



A • Aufbauflansch EN ISO 5211

Alle Antriebsaufbauten sind möglich und die Raster erlauben ein sicheres Verriegeln des Hebels in den Stellungen "Geöffnet" und "Geschlossen".

4 • Gleitring

Der Gleitring sichert die Primärdichtheit. Er besteht aus mit PEEK verstärktem PTFE und stellt eine lange Lebensdauer der Stopfbuchse sicher. Metall/Metall-Kontakt zwischen Welle und Gehäuse wird dadurch verhindert.

5 • Betätigungswelle

Ausblasierbar. Die Welle ist so dimensioniert, dass sie hohen Drehmomenten ohne Verformung oder Bruch widerstehen kann.

6 • Stopfbuchse

Gehäuse bearbeitet und mit Dachmanschetten ausgestattet. Die Stopfbuchse ist antistatisch und entspricht der Richtlinie TA LUFT.

7 • Tellerfedern

Kompensieren die Abnutzung der Stopfbuchsenpackungen.

8 • Dichtelemente

Die Vielzahl der Werkstoffe und die einzigartige Konstruktion ermöglichen den Einsatz der Serie PS4 unter extremen Bedingungen (-196°C bis +280°C).

9 • Kugel

Die Bohrung in der Vertiefung der Welle erlaubt in der Stellung "Geöffnet" die Ableitung jeglichen Überdrucks.

14 • Gehäusedichtungen

Sind in das Gehäuse eingelassen und stellen die Dichtheit zwischen dem Gehäuse und den Anschlussstücken nach außen sicher.

18 • Sicherungsklammern

Sichern die Muttern der Stopfbuchse und des Hebels gegen Drehung, damit sie sich im Laufe der Zeit nicht lösen können.

A • EN ISO 5211 top flange

Makes easier the adaptation of an actuator on the valve. This flange has notches to welcome a lockable handle.

4 • Stem thrust seal

Acts as a primary sealing. Made of PTFE + PEEK, it ensures a longer lifetime and numerous cycles.

5 • Antiblow-out stem

The stem is designed to resist high operating torques without breaking nor twisting.

6 • Gland-packing

The gland box is machined and receives a V-ring packing. This assembly ensures an antistatic gland-packing, TA LUFT certified.

7 • Spring washers

The spring washers act as a spring to compensate for the packing wear.

8 • Seats

A wide range of seat materials is available. The PS4 valve can be used in many process applications from -196°C to +280°C.

9 • Ball

A cavity relief is drilled in the stem groove in order to avoid any overpressure in "Open" position.

14 • Encapsulated body seals

In PTFE, they are giving a reliable sealing between the body and connections.

18 • Safety nut lock

These nut locks ensure to keep the packing nut and the handle nut in place during valve operations.

**DICHTUNGSSYSTEM
SEAL**

Tests und Prüfungen

Richtlinie DGRL

Gemäß Anhang I der Richtlinie 97/23/EG (DGRL) unterliegen unsere Kugelhähne strengen Produktionskontrollen. In einem hydrostatischen Endtest wird die Druckhaltung überprüft. Die Durchführung unserer Prüfungen erfolgt gemäß den Normen ISO 5208 und NF EN 12266-2 entsprechend der Richtlinie DGRL.

Flüchtige Emissionen

Unsere Kugelhähne werden gemäß den Anforderungen der TA Luft (Punkt 3.1.8.4.) vom 27.02.1986 getestet. Die Messergebnisse zeigen, dass die Leckraten deutlich unterhalb der Grenzwerte liegen, die im Rahmen der Normen EN ISO 15848-2 und insbesondere VDI 2440_2000 gefordert werden.

Druckdichtheitsprüfung ein-/ausgangsseitig

Die ein-/ausgangsseitigen Leckraten (In-Line-Leakage) entsprechen der Dichtheit zwischen der Kugel und den Dichtelementen.

Wir kontrollieren, dass in geschlossener Stellung nicht eine einzige Luftblase aus der Druckluft in der Kugel entweicht.

Unsere Kugelhähne entsprechen allesamt der Kategorie "A" gemäß EN 12266-1:
keine Blase = keine Leckage

Tests

PED directive

According to Pressure European Directive (PED) 97/23/EC, all our ball valves are controlled during the production process. A final hydrostatic pressure test is achieved before dispatch or warehousing. Our tests are conducted according ISO 5208 international standard.

Fugitives Emissions

Our valves are tested according TA LUFT 02/27/1986 (Pt 3.1.8.4) requisition. Measure show leakage rate much lower than the level requested EN ISO15848-2 by regulations such as VDI 2440_2000.

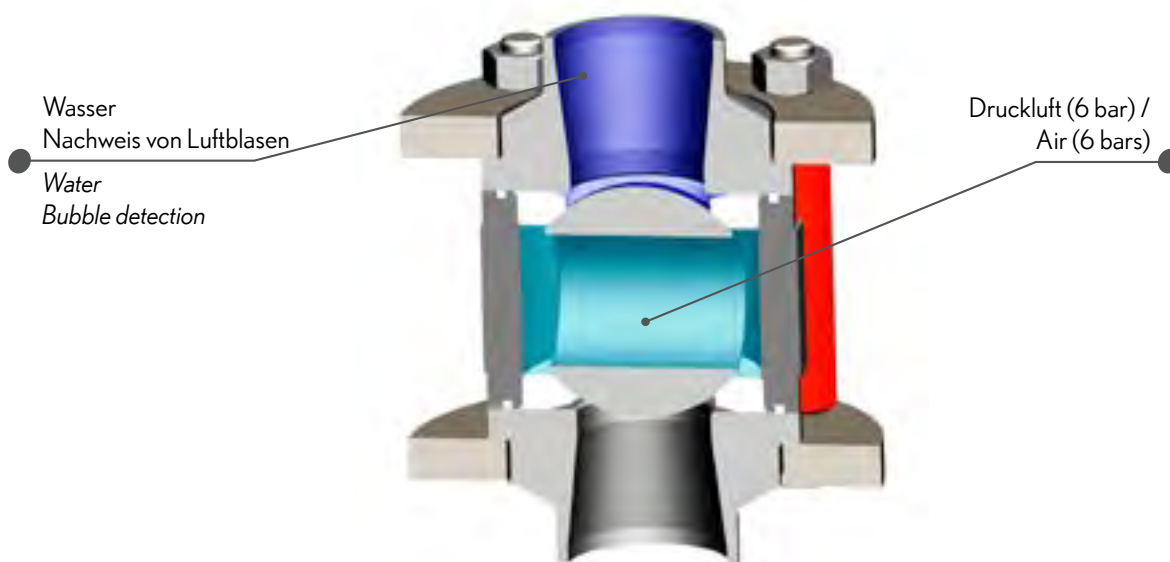
Test pressure of the ball sealing

The upstream/downstream leakage rate, (in-line leakage), is the sealing between the ball and the seats.

We check that absolutely no bubble escape from air pressurized trapped in the volume inside closed ball.

All our valves are "A" Cat.: EN 12266-1
no bubble = no leak

Ausgangsseitig / Downstream



Eingangsseitig / Upstream

Vakuumfestigkeit

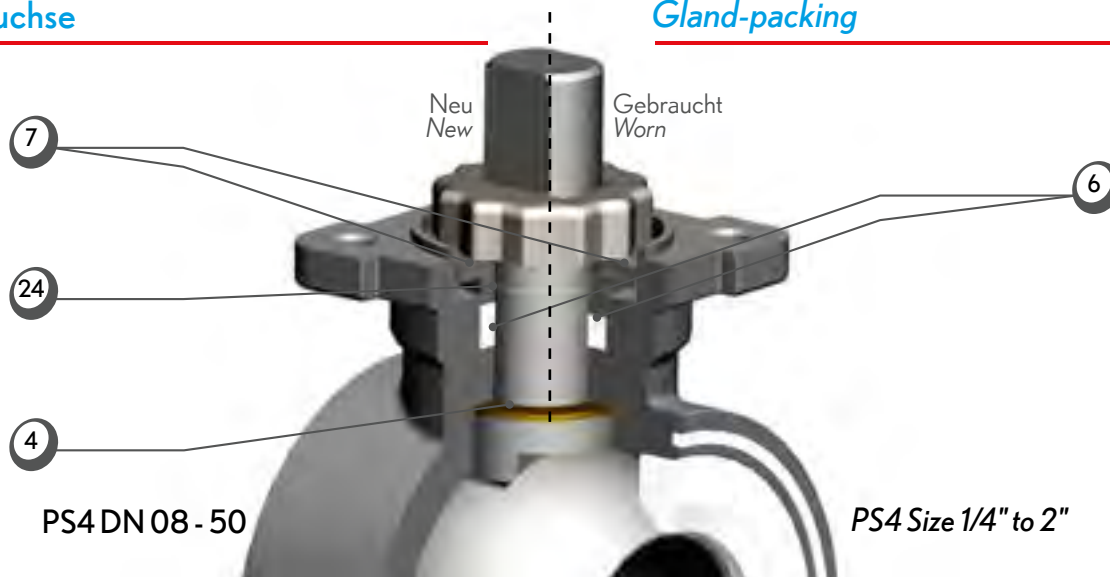
Aufbau und Produktion unserer 2- und 3-teiligen Kugelhähne garantieren eine Vakuumtauglichkeit bis mindestens 10^{-3} mbar ($0,75 \cdot 10^{-3}$ Torr).

Vacuum resistance

Design and manufacturing of our 2-piece and 3-piece ball valve allow a vacuum capability of at least 10^{-3} mbar ($0,75 \cdot 10^{-3}$ Torr).

DICHTUNGSSYSTEM SEALING DESIGN

Stopfbuchse



Gland-packing

Aufbau gemäß NF EN 12516-1, DIN 3841, ANSI B16.34

Antistatisch gemäß ISO 7121, NF EN 1983

Stopfbuchsenpackung (6) aus
PTFE + Kohlenstoff + Graphit (DN < 50)

Kugel/Feder-Baugruppe (B) zwischen Welle und Gehäuse einerseits sowie Welle und Hahnkugel andererseits (DN > 50)

Primärdichtheit über Gleitring (4) aus mit PEEK verstärktem PTFE

Sekundärdichtheit über Dachmanschette (6), die die Dichtheit gewährleistet, wenn der Druck vom Gehäuse des Hahns kommt

Edelstahl-Dichtring (24)

Beseitigung des Spiels der Packung über Tellerfedern (7)

Dichtelement-Halterung (20) auf DN > 50

Design according NF EN 12516-1, DIN 3841, ANSI B16.34

Antistatic gland packing according to ISO 7121, NF EN 1983

Gland packing (6) in PTFE+ carbon + graphite (DN < 2")

Ball / spring system (B) between stem & body and stem & ball (DN > 2")

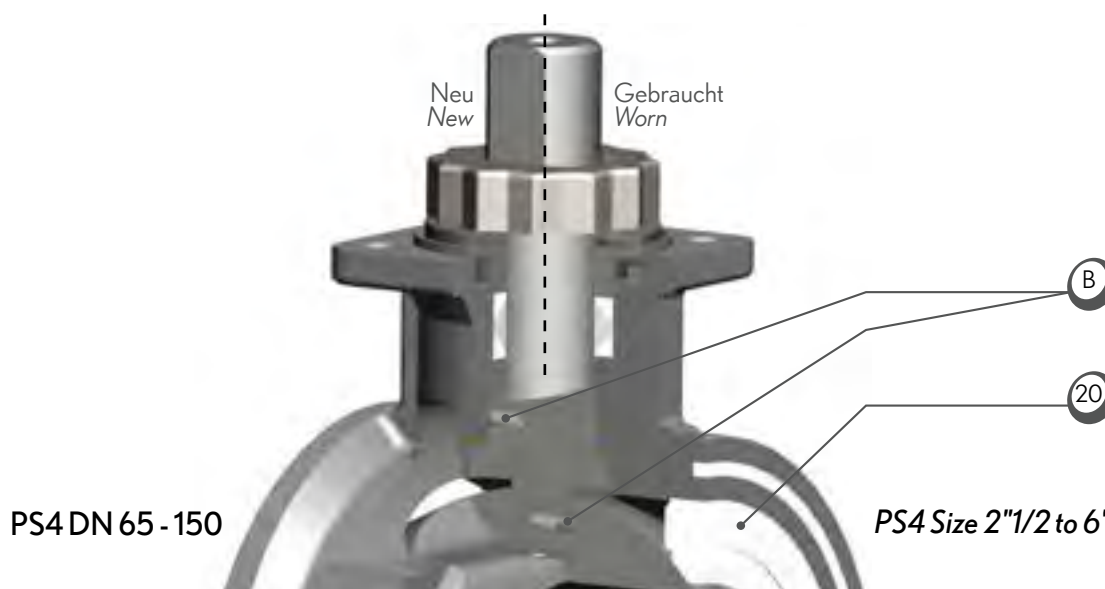
Primary sealing with thrust seal (4) in PEEK reinforced PTFE

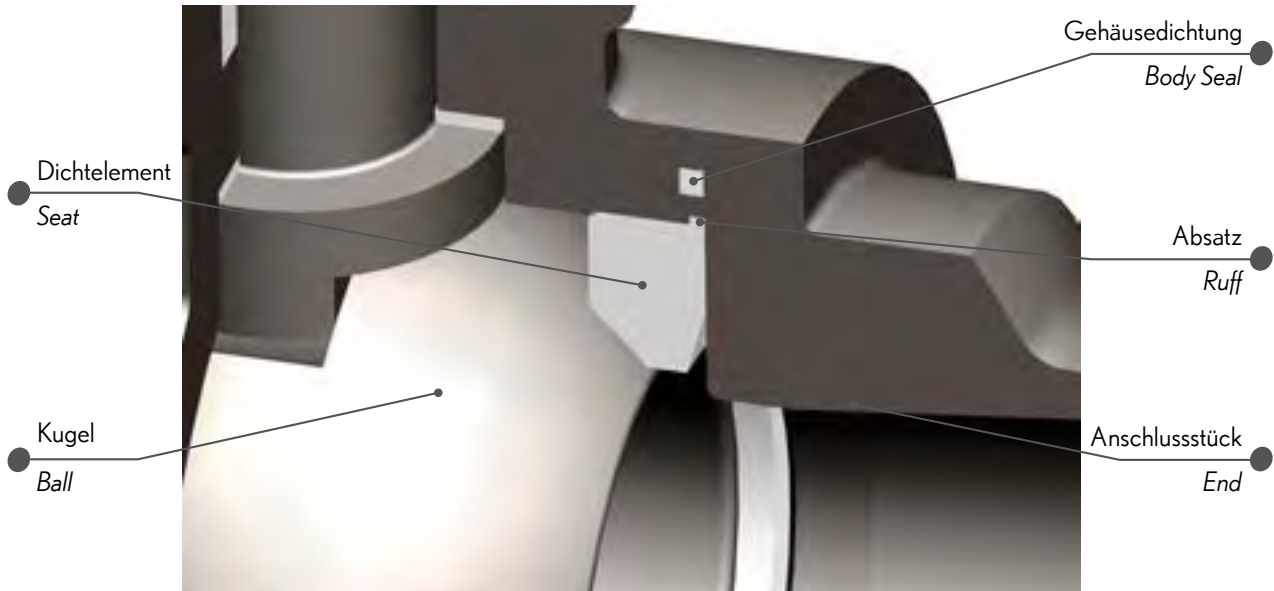
Secondary sealing with a "V-ring" packing (6) to allow sealing under pressure coming from the valve body

Gland in stainless steel (24)

Wear compensation by the mean of a pair of spring washers (7)

Seat support (20) on DN > 2"



**DICHTUNGSSYSTEM
SEALING DESIGN****Dichtelemente und Gehäusedichtungen****Seats and body seals**

Eingelassene Gehäusedichtungen garantieren Dichtheit nach innen und außen.

Dichtelementprofile sind auf eingangs- und ausgangsseitig optimale Dichtheit ausgelegt.

Elastizität der Dichtelemente absorbiert die Druckspannung.

Progressive Weite optimiert die Drehmomente.

Absatz verhindert das Abreißen der Dichtelemente, wenn der eingangsseitige Druck den ausgangsseitigen Druck übersteigt.

Built-in body seals to guarantee internal/external tightness.

Seats profiles designed for upstream/downstream sealing.

Seats elasticity to absorb pressure stress.

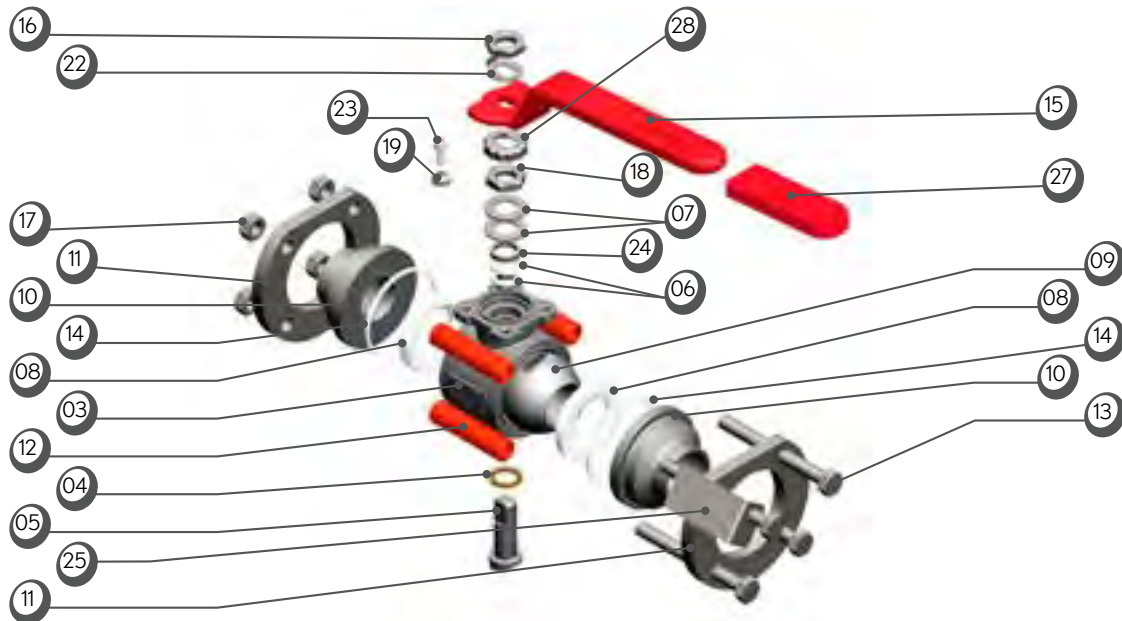
Progressive bearing to optimize operating torques.

Ruff to avoid the seat to be taken away when upstream pressure is higher than downstream pressure.

STÜCKLISTE COMPONENTS

DN 08 - 50

Size 1/4" to 2"



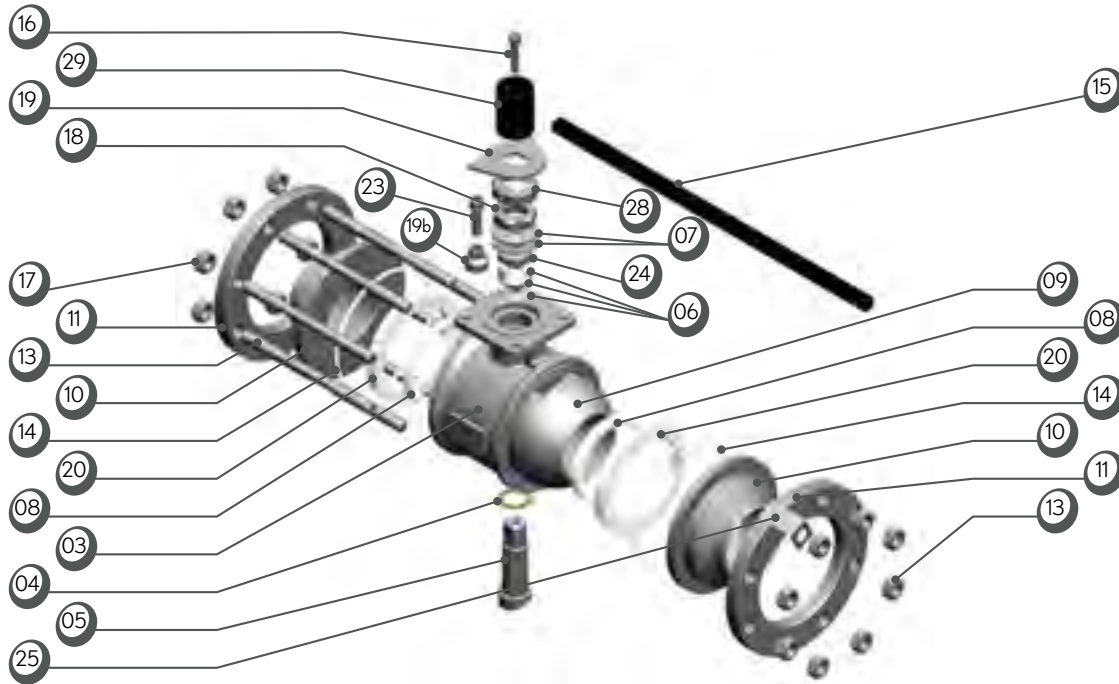
Nr.	Anz.	Beschreibung	Werkstoff (EN)		Item	Qty	Description	Material (ASTM)	
			Edelstahl	Stahl				S.steel	C.steel
03	1	Gehäuse	1.4409	1.0619 Kataphoresiert	03	1	Body	CF3M (316L)	A216 WCB cataphoresis treatment
04	1	Gleitring	PTFE + 20% PEEK	PTFE + 20% PEEK	04	1	Stem thrust seal	20% PEEK PTFE	20% PEEK PTFE
05	1	Betätigungswelle	1.4404	1.4404	05	1	Stem	316L	316L
06	1	Stopfbuchsenpackung Chemietaugliche Ausf.	PTFE + 33% C + 2% Gr	PTFE + 33% C + 2% Gr	06	1	Gland packing Chemical version	33% C + 2% Gr PTFE	33% C + 2% Gr PTFE
		Feuerfeste Ausführung	Graphit	Graphit			Fire-Safe version	Graphite	Graphite
07	2	Federringe		1.4310	07	2	Spring washers	301	301
08	2	Dichtelemente	PTFE	PTFE + 20% PEEK	08	2	Seats	PTFE	20% PEEK PTFE
09*	1	Kugel		1.4409	09*	1	Ball	CF3M (316L)	
10	2	Freie Anschlussstücke (DN 10 - 25)	1.4404	1.1151 Kataphoresiert	10	2	Loose ends (DN 10 to 25)	316L	1020 cataphoresis treatment
		Freie Anschlussstücke (DN 32 - 50)		1.0460 Kataphoresiert			Loose ends (DN 32 to 50)		A105 cataphoresis treatment
		Feste Anschlussstücke		1.1151 Kataphoresiert			Fixed ends		1020 cataphoresis treatment
		Anschlussstücke mit Flansch					Flanged ends		
11	2	Drehbare Gehäuse-Flansche	1.4307	1.0144 Kataphoresiert	11	2	Body flanges	304L	A 501 cataphoresis treatment
12	4	Distanzstück	PTFE rot	PTFE rot	12	4	Distance piece	Red PTFE	Red PTFE
13	4	Bolzen DN 10 - 40	1.4301	Klasse 8.8	13	4	Screw Size 1/4" to 1 1/2	304	Class 8.8
		Stehbolzen DN 50	1.4301	1.4301			Stud Size 2"		304
14	2	Gehäusedichtung Chemietaugliche Ausf.	PTFE	PTFE	14	2	Body seal Chemical version	PTFE	PTFE
		Feuerfeste Ausführung	1.4404 + Graphit	1.4404 + Graphit			Fire-Safe version	316L + Graphite	316L + Graphite
15	1	Standardhebel	1.1181	1.1181	15	1	Handle standard	1035	1035
		Optionaler Hebel	Siehe Abschnitt BETÄTIGUNGSOPTIONEN				Handle option	See OPTIONS FOR OPERATION	
16	1	Hebelmutter	1.4404	1.4404	16	1	Lever nut	316L	316L
16b	1	Hebelschraube TH DN 10	1.4301	1.4301	16b	1	Lever screw DN 10	304	304
Klemmmuttern									
17	4	DN 10 - 40	1.4301	Klasse 10.8	17	4	Size 1/4" to 1 1/2	304	Class 10.8
	8	DN 50	1.4301	1.4301		8	Size 2"		304
18	1	Dichtungsmutter	1.4404	1.4404	18	1	Nut gland	316L	316L
19	1	Anschlagverlängerung	1.4307	1.4307	19	1	Stop ring	304L	304L
22	1	Sicherungsklammer der Hebelmutter	1.4307	1.4307	22	1	Nut stop	304L	304L
23	1	Chc-Anschlagbolzen	1.4301	1.4301	23	1	Screw stop	304	304
24	1	Dichtring	1.4404	1.4404	24	1	Gland	316L	316L
25	1	Typenschild (optional)	1.4307	1.4307	25	1	Identification label (option)	304L	304L
27	1	Farbcodierung (optional)	PVC	PVC	27	1	Color plastic cover (option)	PVC	PVC
28	1	Sicherungsklammer der Stopfbuchsenmutter	1.4307	1.4307	28	1	Stop nut gland	304L	304L

* Durchbohrte Kugel standardmäßig
* Drilled ball as standard

STÜCKLISTE COMPONENTS

DN 65 - 150

Size 2"1/2 to 6"



Nr.	Anz.	Beschreibung	Werkstoff (EN)		Item	Qty	Description	Material (ASTM)	
			Edelstahl	Stahl				S.steel	C.steel
03	1	Gehäuse	1.4409	1.0619 Kataphoresiert	03	1	Body	CF3M (316L)	A216 WCB cataphoresis treatment
04	1	Gleitring	PTFE + 20% PEEK	PTFE + 20% PEEK	04	1	Stem thrust seal	20% PEEK PTFE	20% PEEK PTFE
05	1	Betätigungswelle	1.4404	1.4404	05	1	Stem	316L	316L
06	1	Stopfbuchsenpackung Feuerfeste Ausführung	PTFE Graphit	PTFE Graphit	06	1	Gland packing Fire-Safe version	PTFE Graphite	PTFE Graphite
07	2	Federringe	1.4310	1.4310	07	2	Spring washers	301	301
08	2	Dichtelemente	PTFE	PTFE	08	2	Seats	PTFE	PTFE
09	1	Kugel	1.4409	1.4409	09	1	Ball	CF3M (316L)	CF3M (316L)
10	2	Freie Anschlussstücke (DN 65 - 100) Freie Anschlussstücke (DN 125 - 150) Anschlussstücke mit Flansch	1.4404	1.0460 Kataphoresiert 1.1151 Kataphoresiert	10	2	Loose ends (DN 65 to 100) Loose ends (DN 125 to 150) Flanged ends	316L	A105 cataphoresis treatment 1020 cataphoresis treatment
11	2	Drehbare Gehäuse-Flansche	1.4307	1.0037 Kataphoresiert	11	2	Body flanges	304L	A283 Gr C cataphoresis treatment
12		Stehbolzen			13		Stud		
13		12 DN 65 16 DN 80 -125 20 DN 150	1.4307	1.0060	13		12 Size 2"1/2 16 Size 3" to 5" 20 Size 6"	304L	A572
14	2	Gehäusedichtungen Feuerfeste Ausführung	PTFE 1.4404 + Graphit	PTFE 1.4404 + Graphit	14	2	Body seal Fire-Safe version	PTFE 316L + Graphite	PTFE 316L + Graphite
15	1	Standardhebel Optionaler Hebel	1.0037 Kataphoresiert	Siehe Abschnitt BETÄTIGUNGSOPTIONEN	15	1	Handle standard Handle option	A283 Gr C cataphoresis treatment	See OPTIONS FOR OPERATION
16	1	Hebelschraube	1.4301	1.4301	16	1	Handle screw	304	304
17		Klemmmuttern			17		Nut screw		
17		6 DN 65 8 DN 80 -125 10 DN 150	1.4307	Klasse 8.8	17		6 Size 2"1/2 8 Size 3" to 5" 10 Size 6"	304L	Class 8.8
18	1	Dichtungsmutter	1.4404	1.4404	18	1	Nut gland	316L	316L
19	1	Anschlagplatte	1.4307	1.4307	19	1	Stop plate	304L	304L
19b	1	Anschlagring	1.4307	1.4307	19b	1	Locking plug	304L	304L
20	2	Dichtelement-Halterung	PTFE + 25% Glasfaser oder 1.4404 (optional)		20	2	Seat holder	25% glassfilled PTFE or 316L (option)	
23	1	Chc-Anschlagbolzen	1.4301	1.4301	23	1	Stop screw	304	304
24	1	Dichtring	1.4404	1.4404	24	1	Gland	316L	316L
25	1	Typenschild (optional)	1.4307	1.4307	25	1	Identification label (option)	304L	304L
28	1	Sicherungskammer der Stopfbuchsenmutter	1.4307	1.4307	28	1	Stop nut gland	304L	304L
29	1	Standard-Hebeladapter Optionaler Hebeladapter	1.0037 Kataphoresiert	1.0037 Kataphoresiert	29	1	Handle adaptator standard Handle adaptator option	A283 Gr C cataphoresis treatment	

* Durchbohrte Kugel standardmäßig
Drilled ball as standard

DICHTUNGSTYPEN SEATS & SEALS MATERIAL

Technische Daten

PS4 / PN4: TFM 1600 Dichtelemente

Temperaturbereich -50°C / +190°C

PZ4: Dichtelemente PTFE + 20% PEEK

Temperaturbereich 0°C / 280°C

PP4: PEEK Dichtelemente

Temperaturbereich 0°C / 280°C

Kohlenstoffstahlausführungen, 316L, 904L (UB6), 304L, Alloy 22.

Standardausführung:

Kugelbohrung in der Aussparung zum Druckabbau im Gehäuse in der Stellung "Geöffnet".

Option:

Kugelbohrung eingangsseitig zum Druckabbau in der Stellung "Geschlossen".

Zulassungen:

DGRL 97/23/EG

TA-Luft (Konformität in Bezug auf flüchtige Emissionen)

AD Merkblatt 2000

Werkstoff der Dichtelemente gemäß FDA (Food and Drug Administration)

Optionen:

ATEX 94/9/EG

π -Kennzeichnung gemäß TPED 2010/35/UE:

ADR-Zertifizierung § 1.8.7.6

Technical data

PS4 / PN4: TFM 1600 seats.

Temperature range: -50°C / +190°C

PZ4: 20% PEEK filled PTFE seats.

Temperature range: 0°C / +280°C

PP4: PEEK seats.

Temperature range: 0°C / +280°C

Carbon steel, 316L, 904L, 304L, Alloy 22 version.

Standard version:

Ball drilling in the stem groove for cavity relief in the open position.

Option:

Upstream vent hole for cavity relief in the closed position.

Approvals:

PED 97/23/EC

TA-Luft (fugitive emissions)

AD2000 Merkblatt

Seat material FDA approved

Options:

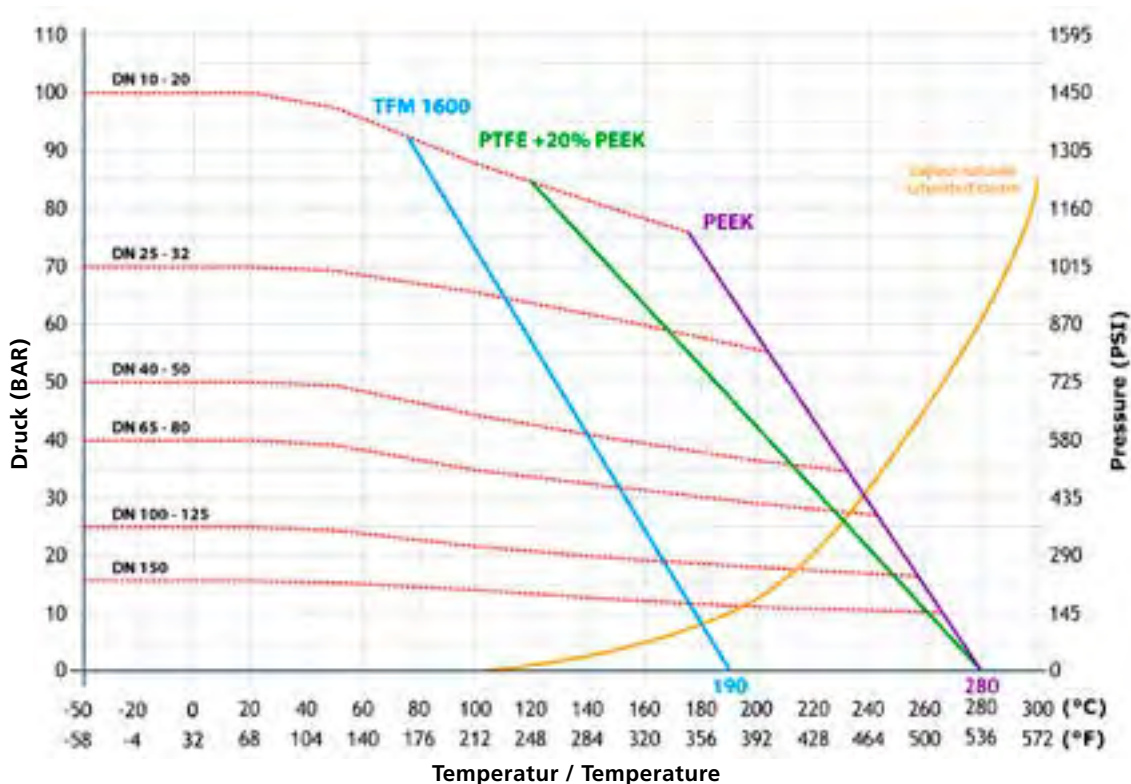
ATEX 94/9/EC

π marking according to 2010/35/UE TPED:

certification ADR §1.8.7.6

Druck-Temperatur-Kurven

Pressure/Temperature diagrams



----- mechanische Festigkeit des Gehäuses
 ===== mechanische Festigkeit der Dichtelemente

-10°C = Temperaturgrenze für den Einsatz von Kugelhähnen aus Standard-Kohlenstoffstahl (1.0619 / A216 WCB)

-46°C = Temperaturgrenze für den Einsatz von Kugelhähnen aus Niedertemperatur-Kohlenstoffstahl (1.0566 / A352-LC2-1)

Alle Angaben beziehen sich auf einen vollen Durchgang.

----- mechanical strength of body
 ===== mechanical strength of seats

-10°C = limit the use of standard carbon steel valves (1.0619 / A216 WCB)

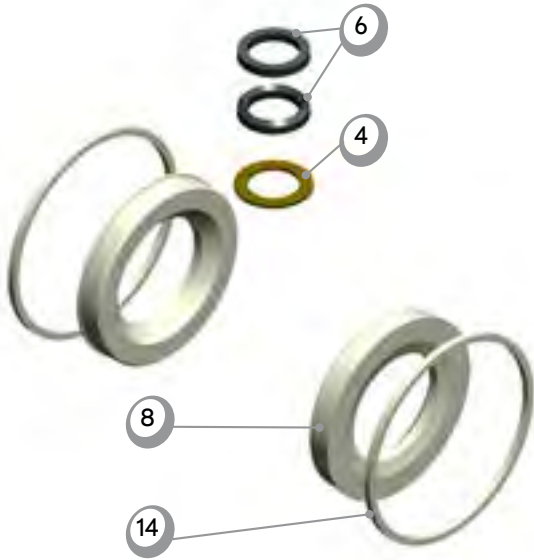
-46°C = limit the use of low temperature carbon steel valves (1.0566 / A352-LC2-1)

All values are given for full bore size.

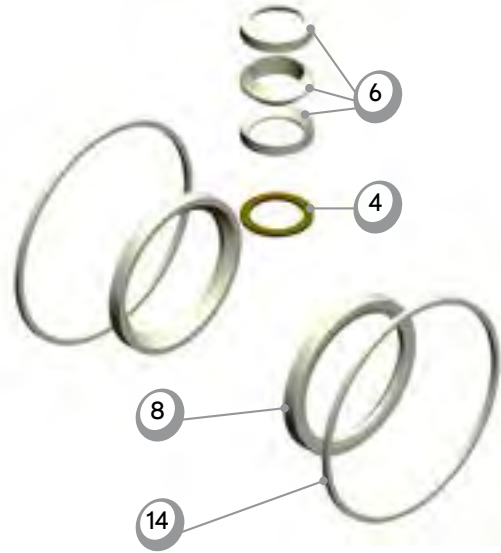
DICHTUNGSTYPEN SEATS & SEALS MATERIAL

DN 10 - 50 | Size 1/4" to 2"

DN 65 - 200 | Size 2 1/2" to 8"



- 8 • 2 Dichtelemente
- 14 • 2 Gehäusedichtungen
- 6 • 1 Stopfbuchsenpackung: DN 10 - 50 = 2-teilig
DN 65 - 200 = 3-teilig
- 4 • 1 Gleitring



- 8 • 2 seats
- 14 • 2 body seats
- 6 • 1 gland-packaging: size 3/8" to 2" = 2 parts
size 2 1/2" to 8" = 3 parts
- 4 • 1 stem thrust seat

Teil - Hahntyp Item - Valve type	04	06	08	14
PS4 DN 10 - 50 / PS4 DN 1/4" to DN 2"				
PH4	PE HD	PE HD	PE HD	PE HD
PJ4	PTFE + 20% PEEK 20%PEEK PTFE	Fluorsilikon	TFM 1600	Fluorsilikon
PN4	PTFE + 20% PEEK 20%PEEK PTFE	PTFE + 33% C + 2% Gr 33%C+2%Gr PTFE	TFM 1600	PTFE
PP4	PEEK	PTFE + 33% C + 2% Gr 33%C+2%Gr PTFE	PEEK	PTFE
PS4	PTFE + 20% PEEK 20%PEEK PTFE	PTFE + 33% C + 2% Gr 33%C+2%Gr PTFE	TFM 1600	PTFE
PY4	PTFE + 20% PEEK 20%PEEK PTFE	PTFE + 33% C + 2% Gr 33%C+2%Gr PTFE	PTFE + Kohlenstoff PTFE+Carbon	PTFE
PZ4	PTFE + 20% PEEK 20%PEEK PTFE	PTFE + 33% C + 2% Gr 33%C+2%Gr PTFE	PTFE + 20% PEEK 20%PEEK PTFE	PTFE
PS4 DN 65 - 200 / PS4 DN 2 1/2" to DN 8"				
PH4	PE HD	PE HD	PE HD	PE HD
PJ4	PTFE + 20% PEEK 20%PEEK PTFE	Fluorsilikon	TFM 1600	Fluorsilikon
PN4	PTFE + 20% PEEK 20%PEEK PTFE	PTFE	TFM 1600	PTFE
PP4	PEEK	PTFE	PEEK	PTFE
PS4	PTFE + 20% PEEK 20%PEEK PTFE	PTFE	TFM 1600	PTFE
PY4	PTFE + 20% PEEK 20%PEEK PTFE	PTFE	PTFE + Kohlenstoff PTFE+Carbon	PTFE
PZ4	PTFE + 20% PEEK 20%PEEK PTFE	PTFE	PTFE + 20% PEEK 20%PEEK PTFE	PTFE

KV-WERTE - CODIERUNG KV VALUES - CODIFICATION

KV-WERTE | KV VALUES

Voller Durchgang / Full Bore

DN	Size	$\Delta P=1 \text{ bar}$ Kv (m ³ /h)	$\Delta P=0.001 \text{ bar}$ Durchfluss / flow (m ³ /h)
8	1/4"	6	0.19
12	3/8"	8	0.25
15	1/2"	13	0.40
20	3/4"	26	0.81
25	1"	46	1.47
32	1 1/4"	82	2.59
40	1 1/2"	120	3.81
50	2"	223	7.07
65	2 1/2"	423	13.37
80	3"	617	19.52
100	4"	1154	36.49
125	5"	1883	59.56
150	6"	2844	89.95

Reduzierter Durchgang / Reduced Bore

DN	Size	$\Delta P=1 \text{ bar}$ Kv (m ³ /h)	$\Delta P=0.001 \text{ bar}$ Durchfluss / flow (m ³ /h)
15	1/2"	8	0.25
20	3/4"	13	0.40
25	1"	26	0.81
32	1 1/4"	46	1.47
40	1 1/2"	82	2.59
50	2"	120	3.81
65	2 1/2"	223	7.07
80	3"	397	12.56
100	4"	560	17.71
125	5"	942	29.80
150	6"	1433	45.32
200	8"	2011	63.60

Durchflusskoeffizient: Kv

$K_v = Q \cdot \sqrt{d / \Delta P}$ in m³/h
 ΔP = Druckverlust in bar
 Q = Durchflussvolumen in m³/h
 d = Flüssigkeitsdichte
 $\Delta P = d(Q/K_v)^2$
 $Q = K_v \cdot \sqrt{\Delta P / d}$

Flow coefficient: Kv

$K_v = Q \cdot \sqrt{d / \Delta P}$ in m³/h
 ΔP = pressure drop in bar
 Q = flow in volume in m³/h
 d = density
 $\Delta P = d(Q/K_v)^2$
 $Q = K_v \cdot \sqrt{\Delta P / d}$

CODIERUNG | CODIFICATIONS

Typ der Dichtelemente Seats		Typ des Anschlussstücks Body flange		Anschluss Connection		Durchgang Bore		Werkstoff Material	
PS4	TFM 1600	L	Frei Loose ends	BW	Stumpfschweißung Butt Welding	V	Reduziert Reduced bore	A	Stahl Carbon steel
PZ4	PTFE + 20% PEEK 20% PEEK PTFE	T	Versenkter Kanal Flush mounted	CL	Klemme Clamp ends	N	Voll / Nennweite Full bore	I	Edelstahl / Stainless steel 316L
PP4	PEEK			DB	Doppelring Compression fittings	T	Direkt True Bore	F	Niedriger Ferritgehalt < 1% Low Ferrite < 1%
PN4	TFM 1600			FB	3/8" NPSM	S	Invertiert Inverted	U	Uranus B6 904L
PY4	Kryogen Cryo special			FC	Behälterboden Tank bottom			H	Alloy C22
PJ4	TFM 1600			SW	Muffenschweißung Socket Welding			J	Edelstahl / Stainless steel 304L
PH4	PE HostalenGUR UHMWPE			TB	Briggs-Gewinde NPT threaded			D	Super Duplex 1.4410
				TG	GAZ-Gewinde BSP threaded			C	Duplex 1.4462
				O4	Orbitalschweißung Orbital welding				

Auf Anfrage

- Kombination unterschiedlicher Anschlussstücke
- andere Werkstoffe
- spezifische Anschlussstücke

Upon request

- Mix of connections
- others materials
- specific ends

ANSCHLÜSSE TYPE OF CONNECTIONS

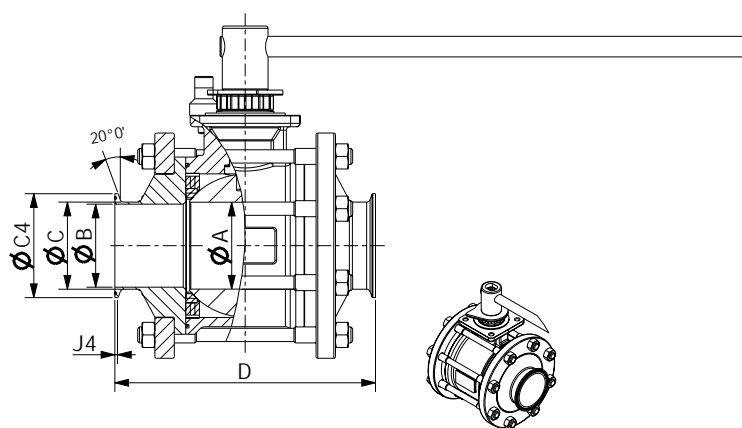
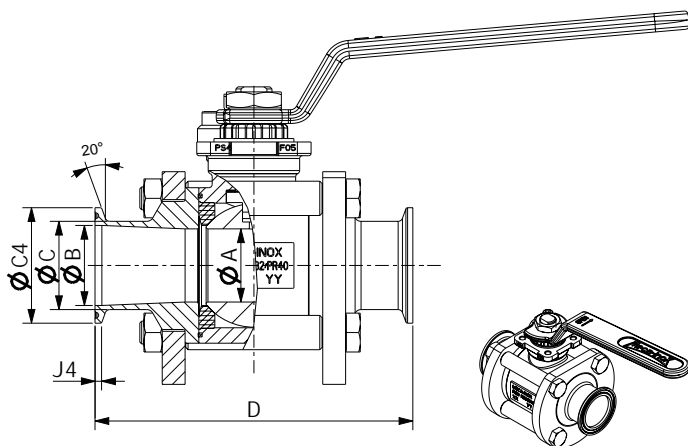
PS4 CL

Clamp-Verbindung

DN 08 - 150

Triclamp ends

Size 1/4" to 6"



Auf Anfrage: Abmessungen gemäß folgender Normen:
ISO / DIN / BSOD / SMS / MICRO-CLAMP / KF

On request: following dimensions standards:
ISO / DIN / BSOD / SMS / MICRO-CLAMP / KF

DN Size	ØA	D	J4	ISO (4200)			DIN (11850 Reihe/Row 2)			BSOD			SMS (3008)		
				ØB	ØC	ØC4	ØB	ØC	ØC4	ØB	ØC	ØC4	ØB	ØC	ØC4
08	11.1	89	2.85	10.3	13.5	25	8	10	25	4.62	6.4	25	8	10	25
12	11.1	89	2.85	14	17.2	25	10	12	25	9.7	12.7	25	10	12	25
15	14	101	2.85	18.1	21.3	50.5	16	19	50.5	15.75	19.05	25	16	18	50.5
20	19	114	2.85	23.7	26.9	50.5	20	23	50.5	22.1	25.4	50.5	22.6	25	50.5
25	25	114	2.85	29.7	33.7	50.5	26	29	50.5	-	-	-	31.3	33.7	64
32	32	139	2.85	41.4	45.4	64	32	35	50.5	34.8	38.1	50.5	35.6	38	64
40	38	159	2.85	44.3	48.3	64	38	41	50.5	47.5	50.8	64	48.6	51	77.5
50	50	164	2.85	56.3	60.3	77.5	50	53	64	60.2	63.5	77.5	60.3	63.5	91
65	65	202	2.85	71.5	76.1	91	66	70	91	72.9	76.2	91	72.9	76.1	106
80	76	228	2.85	84.3	88.9	106	81	85	106	97.4	101.6	119	-	-	-
100	100	256	2.85	-	-	-	100	104	119	-	-	-	-	-	-
125	125	309	5.6	-	-	-	-	-	-	-	-	-	-	-	-
150	150	337	5.6	-	-	-	-	-	-	-	-	-	-	-	-

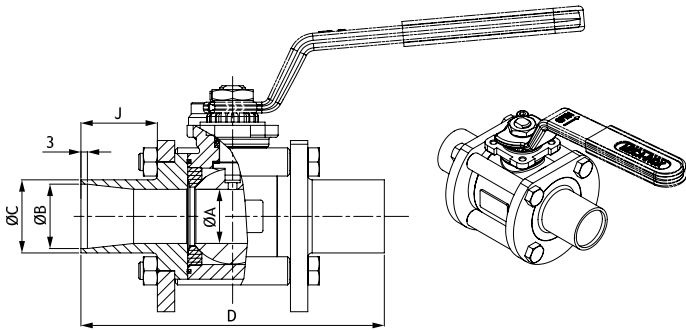
ANSCHLÜSSE
TYPE OF CONNECTIONS

Orbitalschweißenden

DN 08 - 50
Voller Durchgang
ISO-Rohr

Orbital welding

Size 1/4" to 2"
Full bore
ISO pipe



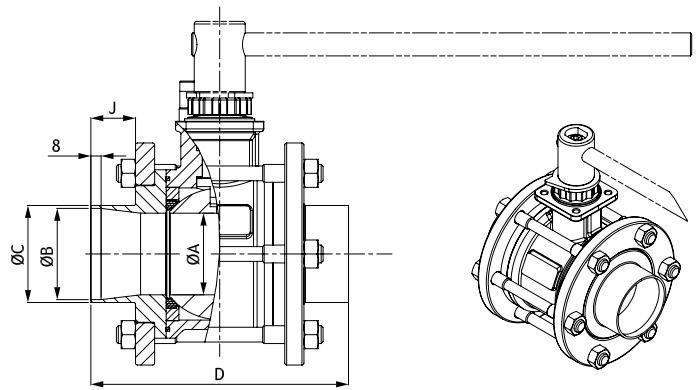
Auf Anfrage: andere Abmessungen

Orbitalschweißenden

DN 65 - 150
Voller Durchgang
ISO-Rohr

Orbital welding

Size 2"1/2 to 6"
Full bore
ISO pipe



On request: other sizes available

DN Size	PN	ØA	ØB	ØC	D	J	
08	1/4"	100	11.1	10.3	13.5	113	35
12	3/8"	100	11.1	14	17.2	113	35
15	1/2"	100	14	18.1	21.3	117	35
20	3/4"	100	19	23.7	26.9	130	35
25	1"	70	25	29.7	33.7	140	35
32	1"1/4	70	32	38.4	42.4	151	35
40	1"1/2	50	38	44.3	48.3	159	35
50	2"	50	50	56.3	60.3	185	35

DN Size	PN	ØA	ØB	ØC	D	J	
65	2"1/2	40	64	70.3	76.1	202	35
80	3"	40	76	83.1	88.9	228	35
100	4"	25	100	107.9	114.3	256	35
125	5"	25	125	133.7	139.7	291	35
150	6"	16	150	162.3	168.3	323	35

ANSCHLÜSSE TYPE OF CONNECTIONS

Andere Rohrnormen

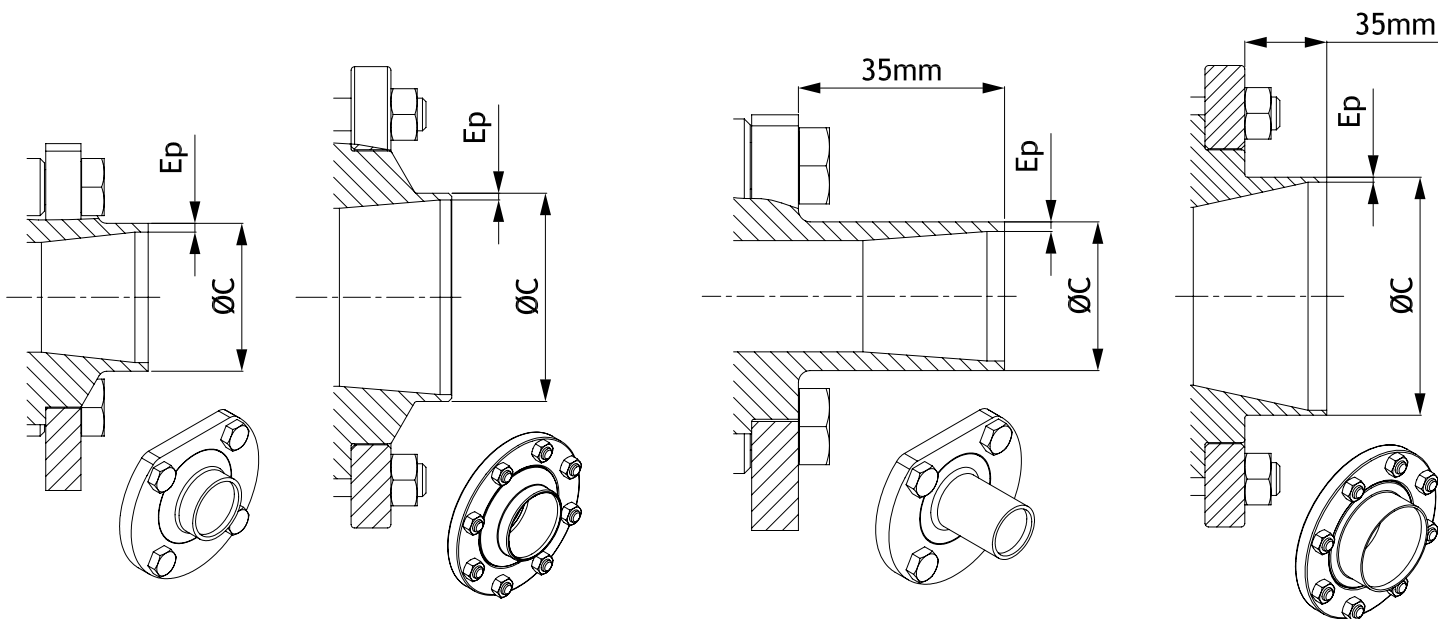
DN 08 - 200

Other pipe standards

Size 1/4" to 8"

Stumpfschweißung - BW Butt weld - BW

Orbitalschweißung - O4 Orbital welding - O4



DN Size	DN															
	8		12		15		20		25		32		40		50	
	Ø ext	Ep	Ø ext	Ep	Ø ext	Ep	Ø ext	Ep	Ø ext	Ep	Ø ext	Ep	Ø ext	Ep	Ø ext	Ep
Metrisch	10	1	12	1	18	1	23	1	28	1.5	34	2	44	2	54	2
SMS 3008	10	1	12	1	18	1	23	1	25	1.2	33.7	1.2	38	1.2	51	1.2
DIN 11850 R2	-	-	13	1.5	19	1.5	23	1.5	29	1.5	35	1.5	41	1.5	53	1.5
Schedule 10S	13.72	1.65	17.15	1.65	21.34	2.11	26.67	2.11	33.4	2.77	42.16	2.77	48.26	2.77	60.33	2.77
Schedule 40S	13.72	2.24	17.15	2.31	21.34	2.77	26.67	2.87	33.4	3.38	42.16	3.56	48.26	3.68	60.33	3.91
BSOD	6.35	1.65	9.52	1.65	12.7	1.65	19.05	1.65	25.4	1.65	31.75	1.65	38.1	1.65	50.8	1.65

DN Size	DN													
	65		80		100		125		150		200			
	Ø ext	Ep	Ø ext	Ep	Ø ext	Ep	Ø ext	Ep	Ø ext	Ep	Ø ext	Ep		
Metrisch	68	1.5	83	1.5	104	2	129	2	154	2	204	2		
SMS 3008	63.5	1.6	76.1	1.6	101.6	2	-	-	-	-	-	-		
DIN 11850 R2	70	2	85	2	104	2	129	2	154	2	-	-		
Schedule 10S	73.03	3.05	88.9	3.05	114.3	3.05	141.3	3.4	168.28	3.4	219.08	3.76		
Schedule 40S	73.03	5.15	88.9	5.49	114.3	6.02	141.3	6.55	168.28	7.11	219.08	8.18		
BSOD	63.5	1.65	76.2	1.65	101.6	2.1	-	-	-	-	-	-		