



Nivåelektroder

NRG 16-51

NRG 17-51

NRG 19-51

NRG 111-51

SV
Svenska

Översättning av original
bruksanvisning

819072-04

Innehåll

Sida

Insats

Ändamålsenlig användning	4
Funktion	4
Säkerhetsanvisning	4

Direktiv och standarder

EU-direktiv för tryckbärande anordningar 2014/68/EU	5
Funktionssäkerhet IEC 61508	5
VdTÜV-informationsblad "Wasserstand 100"	5
ATEX (explosiv atmosfär)	5
Information beträffande försäkran om överensstämmelse / tillverkardeklaration CE	5

Tekniska data

NRG 16-51, NRG 17-51, NRG 19-51, NRG 111-51	6
Förpackningens innehåll	7
Typskylt/märkning	8

Inmontering

Mått NRG 16-51, NRG 17-51, NRG 19-51, NRG 111-51 med 4-poligt kontakttdon	9
Mått NRG 16-51F, NRG 17-51F, NRG 19-51F, NRG 111-51F med skyddskåpa av aluminium	10
NRG 16-51, NRG 17-51, NRG 19-51, NRG 111-51	12
NRG 16-51, NRG 17-51, NRG 19-51, NRG 111-51 steg 1	13
NRG 16-51, NRG 17-51, NRG 19-51, NRG 111-51 steg 2	13
Teckenförklaring	13
Verktyg	13
NRG 16-51F, NRG 17-51F, NRG 19-51F, NRG 111-51F skyddskåpa av aluminium	14
NRG 16-51F, NRG 17-51F, NRG 19-51F, NRG 111-51F tilläggsinformationer	15
Teckenförklaring	15

Installationsexempel

NRG 16-51, NRG 17-51, NRG 19-51	16
NRG 111-51	17
Teckenförklaring	17

Elektrisk anslutning

NRG 16-51, NRG 17-51, NRG 19-51, NRG 111-51 med 4-poligt kontaktdon.....	18
Teckenförklaring	18
Anslutning nivåelektrod.....	19
NRG 16-51, NRG 17-51, NRG 19-51, NRG 111-51 med 4-poligt kontaktdon.....	19
NRG 16-51F, NRG 17-51F, NRG 19-51F, NRG 111-51F med skyddskåpa av aluminium	19
Verktyg	19
Kopplingsschema	20
Teckenförklaring	20

Idrifttagning, felindikering och åtgärd**Demontera och kassera nivåelektrod**

Demontera och kassera nivåelektrod NRG 1..-51	21
Demontera och kassera nivåelektrod NRG 1..-51F.....	21

Insats

Ändamålsenlig användning

Nivåelektroden NRG 1...-51 används i kombination med nivåbrytaren NRS 1-51 som högnivåvakt för ångpannor och hetvattenanläggningar.

En högnivåvakt förhindrar att den fastlagda högsta vattennivån (HW) överskrids och stänger därvid av t.ex. tillförseln av matarvatten.

Funktion

Om den högsta vattennivån överskrids täcks nivåelektroden av vatten och ett larm utlöses i nivåbrytaren NRS 1-51. Denna brytpunkt "Hög vattennivå överskriden (HW)" bestäms av elektrod förlängningens längd.

Nivåelektroden arbetar korrekt efter konduktiva mätprincipen och övervakar sig själv. Detta betyder att en otät eller förorenad elektrodisolator och/eller ett fel i elektriska anslutningen utlöser även ett larm.

Nivåelektroden monteras invändigt i ångpannor, externt mätkärl eller i hetvattenanläggningar. Ett inbyggt skyddsror (se avsnittet **Installationsexempel** (s. 16, 17) säkerställer funktionen.

En nivåelektrod NRG 1...-51 kan monteras in tillsammans med en GESTRA nivåelektrod för torrkokningsskydd i ett gemensamt skyddsror resp. mätkärl.

Vid inbyggnad av en nivåelektrod i ett mätkärl utanför pannan måste anslutningsledningarna spolas regelbundet. En extra erforderlig övervakningslogik SRL övervakar spoltiderna och spolförloppet.

Vid anslutningsledningar för ånga ≥ 40 mm och vatten ≥ 100 mm betraktas inmonteringen som en del av pannan.

I detta fall kan man avstå från tidigare nämnd övervakning av spolningen.

Säkerhetsanvisning

Högnivåvakter är säkerhetsutrustning och får endast monteras, anslutas elektriskt och tas i drift av lämplig och utbildad personal.

Underhålls- och ombyggnadsarbeten får endast utföras av utsedd personal med speciell utbildning.



Fara

När nivåelektroden lossas kan ånga eller hett vatten tränga ut!

Risk för allvarlig skällning över hela kroppen!

Nivåelektroden får bara demonteras när panntrycket är 0 bar!

Nivåelektroden är het under drift!

Risk för allvarliga brännskador på händer och armar!

Utför monterings- och underhållsarbeten endast i kallt tillstånd!



Observera

Typskylten anger enhetens tekniska egenskaper. En enhet utan enhetsspecifik typskylt får inte tas i drift eller användas!

Direktiv och standarder

EU-direktiv för tryckbärande anordningar 2014/68/EU

Nivåelektroden NRG 1...-51 är i kombination med elektronikenheten NRS 1-51 EU-typgodkänd enligt EN 12952/EN 12953. Dessa standarder definierar bl.a. utrustningar för ångpanne- och hetvattenanläggningar och kraven på hur vakter ska vara konstruerade.

Funktionssäkerhet IEC 61508

Nivåelektroden NRG 1...-51 är certifierad enligt IEC 61508 enbart i kombination med elektronikenheten NRS 1-51. Denna standard beskriver funktionssäkerheten hos säkerhetsrelaterade elektriska/elektroniska/programmerbara system.

Kombinationen NRG 1...-51 + NRS 1-51 motsvarar ett delsystem av typ B med säkerhetsintegritetsnivå SIL 3.

VdTÜV-informationsblad "Wasserstand 100"

Nivåelektroden NRG 1...-51, NRG 1...-12 är typgodkända enligt VdTÜV informationsblad "Wasserstand 100" tillsammans med nivåbrytaren NRS 1-51.

VdTÜV-informationsblad "Wasserstand 100" beskriver kraven på regler- och vaktfunktioner för vattennivån i pannor.

ATEX (explosiv atmosfär)

Nivåelektroden NRG 1...-51 och NRG 1...-12 är enkla elektriska utrustningar enligt EN 60079-11 stycke 5.7. Om enheterna ska användas i explosionsfarlig miljö får detta enligt det europeiska direktivet 2014/34/EU endast ske med godkända zenerbarriärer. Kan användas inom Ex-zonerna 1, 2 (1999/92/EG). Enheterna ges ingen Ex-märkning.

Vid hopkopplingen av NRG 1...-51 och NRG 1...-12 + zenerbarriärer + NRS 1-51 uppfylls inte kraven i IEC 61508!

Information beträffande försäkran om överensstämmelse / tillverkardeklaration CE

Detaljer om enhetens överensstämmelse med de europeiska direktiven beskrivs i vår försäkran om överensstämmelse eller vår tillverkardeklaration.

Giltig försäkran om överensstämmelse / tillverkardeklaration står till förfogande i internet under www.gestra.de ► Dokumente eller kan beställas av oss.

Tekniska data

NRG 16-51, NRG 17-51, NRG 19-51, NRG 111-51

Driftryck

NRG 16-51: PN 40, 32 bar vid 238 °C

NRG 17-51: PN 63, 46 bar vid 260 °C

NRG 19-51: PN 160, 100 bar vid 311 °C

NRG 111-50: PN 320, 183 bar vid 357 °C

Mekanisk anslutning

Gänga G $\frac{3}{4}$ A, ISO 228 (NRG 16-51, NRG 17-51, NRG 19-51)

Gänga G 1 A, ISO 228 (NRG 111-51)

Material

Hus 1.4571 X6CrNiMoTi17-12-2 (NRG 16-51, NRG 17-51, NRG 19-51)

Hus 1.4529 X1NiCrMoCuN25-20-7 (NRG 111-51)

Mätelektrod 1.4571 X6CrNiMoTi17-12-2 (NRG 16-51, NRG 17-51, NRG 19-51)

Mätelektrod 1.4122 X39CrMo17-1 (NRG 111-51)

Elektrodförlängning 1.4401 X5CrNiMo17-12-2

Elektrodisolation PEEK (NRG 16-51, NRG 17-51, NRG 19-51)

Elektrodisolation specialkeramik (NRG 111-51)

NRG 1...-51: 4-poligt kontaktdon polyamid (PA)

NRG 1...-51F: Skyddskåpa 3.2161 G AlSi8Cu3

Leveranslängder

500 mm, 1000 mm, 1500 mm

pH-värde

maximalt tillåtet: 10 (endast NRG 111-51)

Elektrisk ledningsförmåga

maximalt tillåten: 100 μ S/cm vid 25 °C (endast NRG 111-51)

Elektrisk anslutning

NRG 1...-51: 4-poligt kontaktdon, kabelförskruvningar M 16

NRG 1...-51F: Skyddskåpa av aluminium, kabelförskruvning M 20

Kapslingsklass

IP 65 enligt EN 60529

Tillåten omgivningstemperatur

Maximalt 70 °C

Vikt

ca. 1,2 kg (utan förlängning) (NRG 16-51, NRG 17-51, NRG 19-51)

ca. 2,1 kg (utan förlängning) (NRG 16-51F, NRG 17-51F, NRG 19-51F)

ca. 1,8 kg (utan förlängning) (NRG 111-51)

ca. 2,7 kg (utan förlängning) (NRG 111-51F)

NRG 16-51, NRG 17-51, NRG 19-51, NRG 111-51 Fortsättning

Godkännanden:

EG-typgodkännande	EU-direktiv för tryckbärande anordningar 2014/68/EU, EN 12952-11, EN 12953-09: Krav på säkerhetsutrustning för pannor.
Funktionssäkerhet SIL 3	EN 61508: Funktionssäkerhet säkerhetsrelaterade elektriska/elektroniska/programmerbara elektroniska system
TÜV-komponentprovning	VdTÜV-informationsblad "Wasserstand 100": Krav på anordningar för reglering och vaktfunktioner. Komponentmarkering: TÜV · SHWS · xx-423 (se typskylt)

Förpackningens innehåll

NRG 16-51

- 1 Nivåelektrod NRG 16-51, PN 40
- 1 Tätning 27 x 32, form D,
DIN 7603, 2.4068, blankglödgad
- 1 Bricka med ställskruv
(mätförstorare) (option)
- 1 Låsbricka (option)
- 1 Bruksanvisning

NRG 17-51

- 1 Nivåelektrod NRG 17-51, PN 63
- 1 Tätning 27 x 32, form D,
DIN 7603, 2.4068, blankglödgad
- 1 Bricka med ställskruv
(mätförstorare) (option)
- 1 Låsbricka (option)
- 1 Bruksanvisning






NRG 19-51

- 1 Nivåelektrod NRG 19-51, PN 160
- 1 Tätning 27 x 32, form D,
DIN 7603, 2.4068, blankglödgad
- 1 Bricka med ställskruv
(mätförstorare) (option)
- 1 Låsbricka (option)
- 1 Bruksanvisning

NRG 111-51

- 1 Nivåelektrod NRG 111-51, PN 320
- 1 Tätning 33 x 39, form D,
DIN 7603, 2.4068, blankglödgad
- 1 Bricka med ställskruv
(mätförstorare) (option)
- 1 Låsbricka (option)
- 1 Bruksanvisning

Typskylt/märkning

Apparatmärkning			Säkerhetsanvisning			
NRG 16-51 			 Betriebsanleitung beachten See installation instructions Voir instructions de montage			 Information om avfallshantering
PN 40	G ¼	1.4571 IP 65	TÜV . SHWS . xx-423			 Trycknivå, gänganslutning, materialnummer, komponentmärkning CE-märkning
 32 bar (464psi) 238°C (460°F) T amb = 70°C (158 °F)						
GESTRA AG • D-28215 Bremen						0525
tillverkare			Serienummer			






NRG 111-51 			 Betriebsanleitung beachten See installation instructions Voir instructions de montage			
G 1	1.4529	IP 65	TÜV . SHWS . xx-423			
 180 bar (2609psi) 357°C (675°F) T amb = 70°C (158 °F)						
GESTRA AG • D-28215 Bremen						0525

Fig. 1











 Betriebsanleitung beachten See installation instructions Voir instructions de montage		 Betriebsanleitung beachten See installation instructions Voir instructions de montage		Säkerhetsanvisning
 Hier öffnen Open here Ouvrir ici		 Hier öffnen Open here Ouvrir ici		
NRG 16 – 51 F PN 40 <input type="checkbox"/>		NRG 111 – 51 F		Apparatmärkning, trycknivå
NRG 17 – 51 F PN 63 <input type="checkbox"/>		G 1 1.4529 IP65		Gänganslutning, materialnummer, kapslingsklass
NRG 19 – 51 F PN160 <input type="checkbox"/>		 180 bar (2609psi) 357°C (675°F)		Uppgifter om användningsområde
G 3/4 1.4571 IP65		 T amb = 70°C (158 °F)		
 32 bar (464psi) 238°C (460°F) <input type="checkbox"/> 46 bar (667psi) 260°C (500°F) <input type="checkbox"/> 100 bar (1450psi) 311°C (592°F) <input type="checkbox"/>		TÜV . SHWS . xx-423 		CE-märkning, komponentmärkning
 T amb = 70°C (158°F)		0525		
TÜV . SHWS . xx-423		GESTRA AG Münchener Str. 77 D-28215 Bremen		Information om avfallshantering
GESTRA AG Münchener Str. 77 D-28215 Bremen				Tillverkare
				Serienummer

Fig. 2

Inmontering

Mått NRG 16-51, NRG 17-51, NRG 19-51, NRG 111-51 med 4-poligt kontaktdon

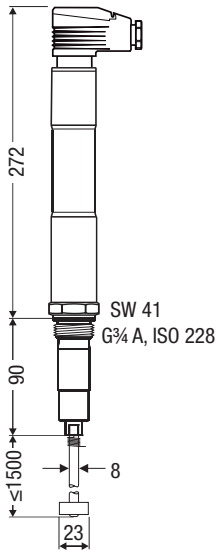


Fig. 3

NRG 16-51, NRG 17-51
med mätförstärare

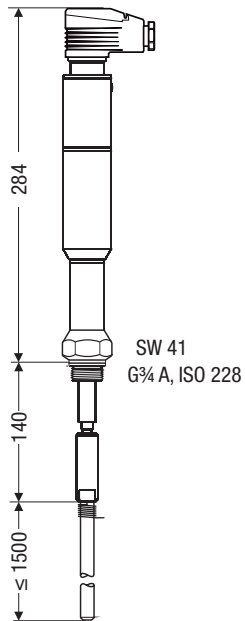


Fig. 4

NRG 19-51

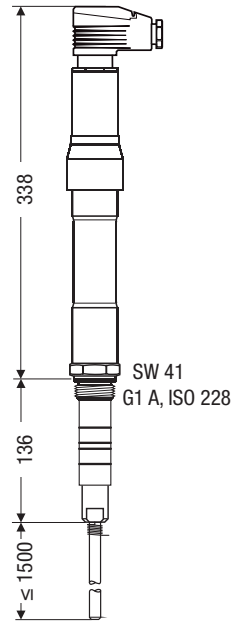


Fig. 5

NRG 111-51

Mått NRG 16-51F, NRG 17-51F, NRG 19-51F, NRG 111-51F med skyddskåpa av aluminium

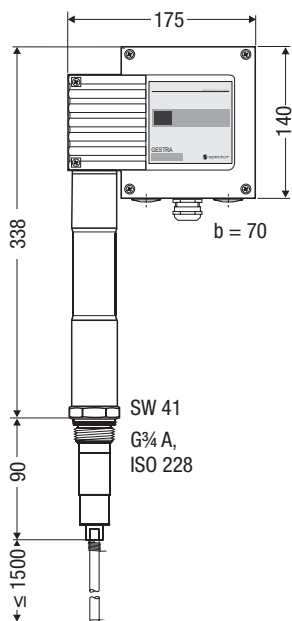


Fig. 6
NRG 16-51F, NRG 17-51F

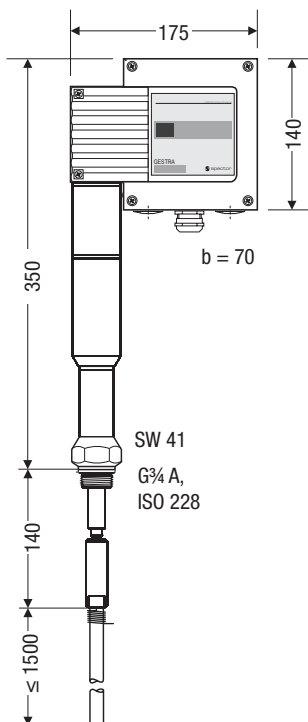


Fig. 7
NRG 19-51F

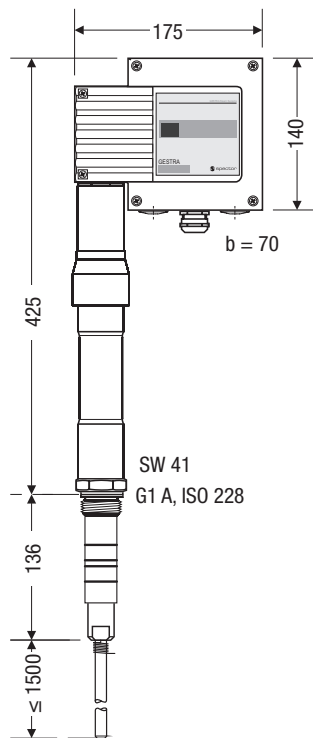


Fig. 8
NRG 111-51F



Anmärkning

- En nivåelektrod NRG 1...-51 kan inmonteras med en GESTRA låg-nivåelektrod, eller nivåtransmitter i gemensamt skydds rör eller mätkärl (innerdiameter 100 mm), t.ex. för nivåreglering och torrkokningsskydd. **Fig. 18.** Vid användning en nivåelektroden NRG 1...-50 (torrkokningsskydd) måste denna vid invändig inmontering befinna sig minst 40 mm från övre utjämningshålet.
- En inspektion av pannstuds med anslutningsfläns måste genomföras i samband med installation.
- På sidorna 16 och 17 visas installationsexempel.
- Elektrodens lutningsvinkel får uppgå till maximalt 45°, elektrostavens längd är begränsad till 1000 mm. **Fig. 17**
- I kombination med nivåbrytaren NRS 1-51 med en mätkänslighet på 0,5 µS/cm skall man använda en mätförstorare.
- Vid användning utomhus ska nivåelektrod NRG 1...-51F användas. Nivåelektroder med detta typtillägg är försedda med en skyddskåpa av aluminium.



Observera

- Anläggningsytan i montageflänsen eller gängstudsens måste vara felfritt bearbetade enligt **fig. 13!**
- Elektrodförlängningen får inte krökas vid installationen!
- Endast medskickade tätningssringar får användas!
NRG 16-51, NRG 17-51, NRG 19-51: 27 x 32, form D, DIN 7603, 2.4068
NRG 111-51: 33 x 39, form D, DIN 7603, 2.4068
- Elektroduset får inte omslutas av pannans värmeisolerings!
- Elektrodens gänga får inte tätas med hampa eller teflonband!
- Elektrodens gänga ska inte smörjas med ledande pasta eller fett! Använd den medföljande keramikpasta! Se även sid 13.
- Ett minimiavstånd av 14 mm mellan elektrod och gods (fläns, skydds rörets innervägg) får inte underskridas! **Fig. 16-22.**
- Minimiavstånden måste beaktas när elektroden installeras!
- Vid inmontering av nivåelektroden **NRG 111-51** i en flänsstuds DN 50 får endast GESTRA-montagefläns användas! **Fig. 12.**
- Vid användning av nivåelektroden **NRG 111-51** skall man beakta gränsvärdena för pH-värdet (10) och den elektriska ledningsförmågan (100 µS/cm vid 25 °C).

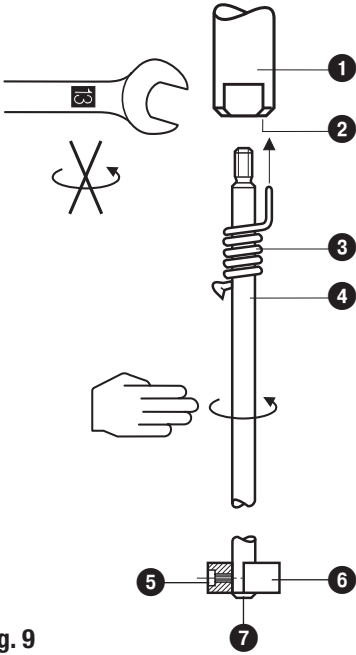


Fig. 9

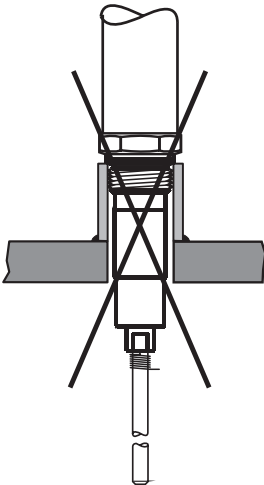


Fig. 11
NRG 16-51
NRG 17-51
NRG 19-51

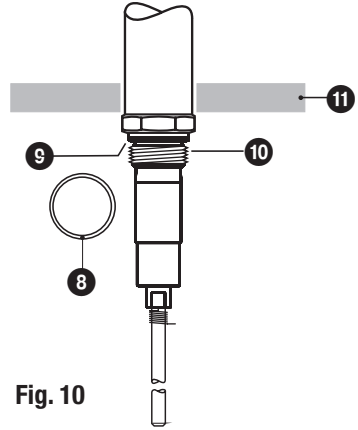


Fig. 10

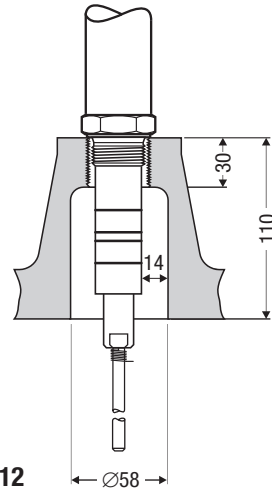


Fig. 12
NRG 111-51

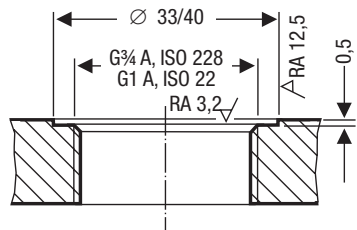


Fig. 13

NRG 16-51, NRG 17-51, NRG 19-51, NRG 111-51 steg 1

1. Skruva in elektrodfrörlängningen ④ i mätelektroden ①. **Fig. 9**
2. Bestäm elektrodens erforderliga mätlängd.
3. Ritsa måttet på elektrodfrörlängningen ④.
4. Skruva ut elektrodfrörlängningen ④ ur mätelektroden ① och korta av den.
5. Skruva fast frörlängningen ④ i mätelektroden ① efter en okulärbesiktning. Skjut låsfjäders ③ på elektrodfrörlängningen ④, tills denna är fixerad i hålet ②.
6. Montera mätförstoraren: Skjut upp brickan ⑥ på frörlängningen tills frörlängningen sticker ut 2 mm över brickans undersida. Fixera brickan i detta läge med ställskruven ⑤. Tryck upp bifogad låsbricka ⑦ underifrån över elektrodfrörlängningen mot brickan ⑥.

NRG 16-51, NRG 17-51, NRG 19-51, NRG 111-51 steg 2

7. Kontrollera tätningsytorna. **Fig. 13**
8. Lägg bifogad tätning ⑧ på gängstutsens eller flänskåpans tätningsyta. **Fig. 13**
9. Fetta in elektrodens gänga ⑩ med en liten mängd medföljande keramikpasta.
10. Skruva in nivåelektroden i pannans gängstos eller montagefläns och dra fast den med en öppen nyckel NV 41. Åtdragningsmomentet **i kallt tillstånd är 160 Nm** (NRG 16-51, NRG 17-51, NRG 19-51) eller **475 Nm** (NRG 111-51).

Teckenförklaring

- | | |
|--------------------------|--|
| ① Mätelektrod | ⑧ NRG 1...-51: Tätningsring 27 x 32, form D, DIN 7603, 2.4068, blankglödgd
NRG 111-51: Tätning 33 x 39, form D, DIN 7603, 2.4068, blankglödgd |
| ② Hål | |
| ③ Låsfjäder | |
| ④ Elektrodfrörlängning | ⑨ Tätningsyta |
| ⑤ Stoppskruv | ⑩ Elektrodgänga |
| ⑥ Bricka (mätförstorare) | ⑪ Väggfast värmeisolering, d=20 mm (utanför ångpannans värmeisolering) |
| ⑦ Låsbricka | |

Verktyg

- | | |
|--|--|
| ■ Öppen nyckel NV 13, DIN 3110, ISO 3318 | ■ Ritsnål |
| ■ U-nyckel NV 19, DIN 3110, ISO 3318 | ■ Bågfil |
| ■ U-nyckel NV 41, DIN 3110, ISO 3318 | ■ Plattfil, huggning 2, DIN 7261, form A |

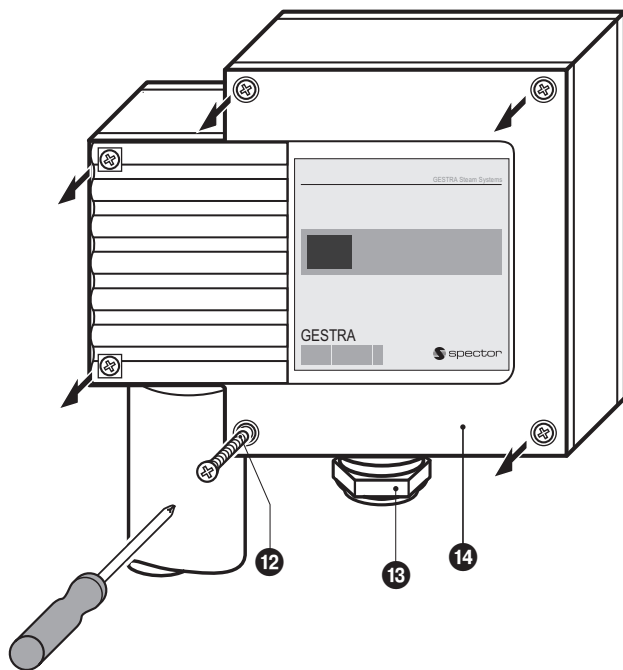


Fig. 14

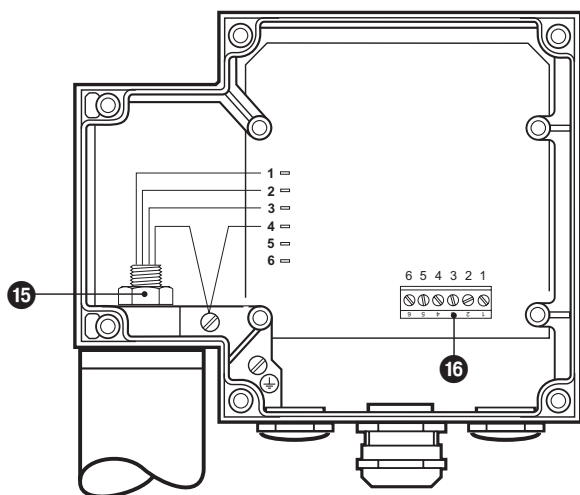


Fig. 15

NRG 16-51F, NRG 17-51F, NRG 19-51F, NRG 111-51F tilläggsinformationer

En nivåelektrod NRG 1...-51F kan också inmonteras med en GESTRA låg-nivåelektrod (med skyddskåpa av aluminium) i ett gemensamt skydds rör resp. mätkärl.

Beakta då följande:

1. Montera nivåelektrod NRG 1...-51F som första enhet enligt beskrivning under steg 2, punkt 7-10.

Vid inmontering av nivåelektroden NRG 1...-51F ska du vidare beakta:

1. Lossa skruvarna **12** och ta bort husets lock **14**. **Fig. 14**. På detta lock pekar pilen på typskylten.
2. Lossa muttern **15** med U-nyckel NV 19. Skruva inte av den! **Fig. 15**
3. Vrid skyddskåpan i önskad riktning (+/-180°).

Skyddskåpan kan vridas +/-180°.

4. Dra fast muttern **15** med **25 Nm**.
5. Sätt tillbaka husets lock **14** och dra åt skruvarna **12**.

Teckenförklaring

- 12** Skruvar för hus M4
- 13** Kabelförskruvning M 20 x 1,5
- 14** Lock för hus
- 15** Mutter
- 16** Kopplingsplint

Installationsexempel

NRG 16-51, NRG 17-51, NRG 19-51

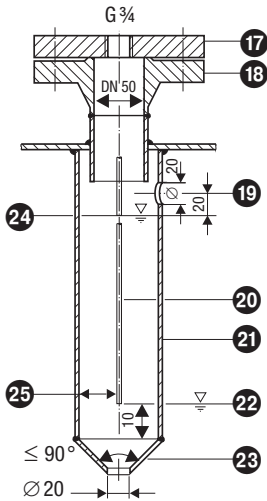


Fig. 16 Skyddsrör (inbyggt i pannan) vid användning som högnivåvakt i ångdom

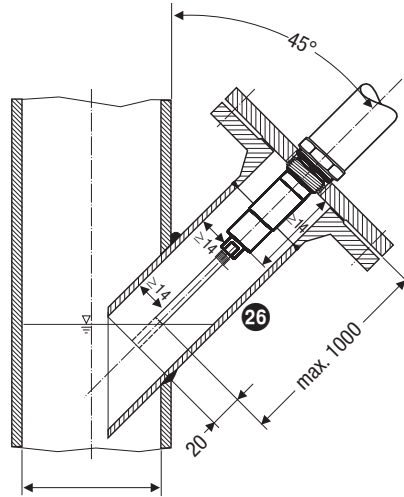


Fig. 17 Snedställd installation t.ex. i stigarledning i hetvattenpanna eller externt mätkärl. Anslutningsfläns DN 50

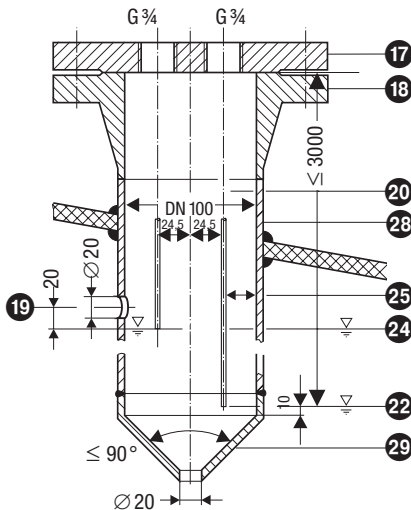


Fig. 18 Skyddsrör (inbyggt i pannan) vid användning som torrkokningsskydd kombinerat med nivåreglering och högnivåvakt

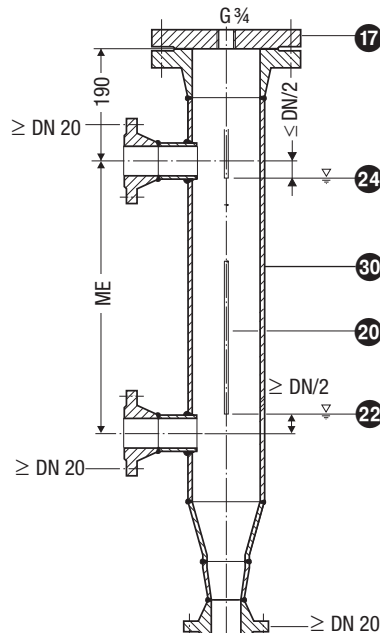


Fig. 19 Mätkärl vid användning som högnivåvakt i externt mätkärl

NRG 111-51

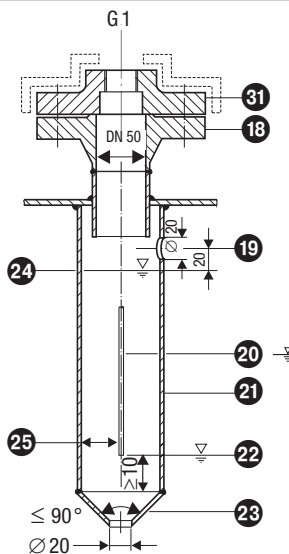


Fig. 20 Skyddsror (inbyggt i pannan) vid användning som högnivåvakt i ångdom

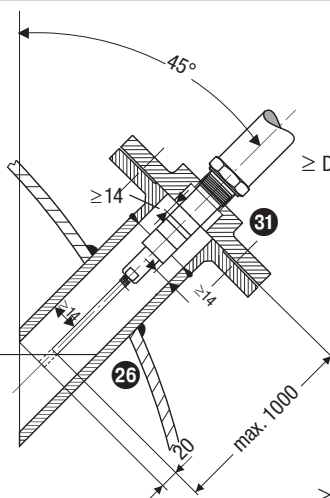


Fig. 21 Snedställd inmontering t.ex. i ångpannor Anslutningsfläns DN 50

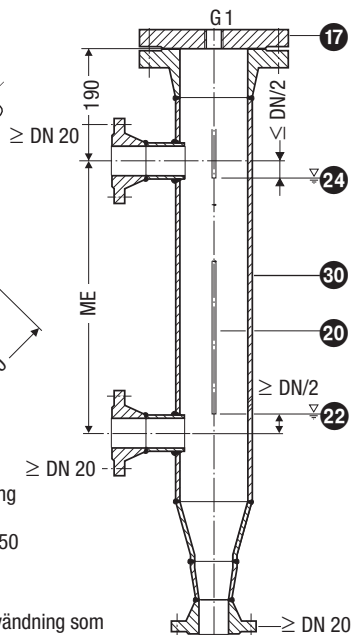


Fig. 22 Mätkärl vid användning som högnivåvakt i externt mätkärl

Teckenförklaring

- 17** Fläns PN 40, PN 63, PN 160, PN 320, DN 50, DIN EN 1092-01 (separata elektroder)
Fläns PN 40, PN 63, PN 160, PN 100, DIN EN 1092-01 (elektrodkombination)
- 18** Utför okulärbesiktning av anläggningsytan på pannstudsens fläns
- 19** Utjämningshål
Placera hålet så nära pannväggen som möjligt!
- 20** Elektrostav $d = 8 \text{ mm}$
- 21** Skyddsror DN 80 (i Frankrike enligt AFAQ $\geq \text{DN } 100$)
- 45** Lågvatten NW
- 23** Reducering DIN 2616-2, K-88,9x3,2-42,4 x 2,6 W
- 24** Hög vattennivå HW
- 25** Elektrodavstånd $\geq 14 \text{ mm}$ (luft- och krypträckor)
- 26** Anslutningsfläns DN 50
- 27** Väggfast värmeisolering, $d=20 \text{ mm}$ (utanför ångpannans värmeisolering)
- 28** Skyddsror DN 100
- 29** Reducering DIN 2616-2, K-114,3 x3,6-48,3 x 2,9 W
- 30** Mätkärl $\geq \text{DN } 80$
- 31** GESTRA montagefläns PN 320, DN 50, DIN EN 1092-01
- ME Anslutningsstutsens mittavstånd

Elektrisk anslutning

NRG 16-51, NRG 17-51, NRG 19-51, NRG 111-51 med 4-poligt kontaktdon

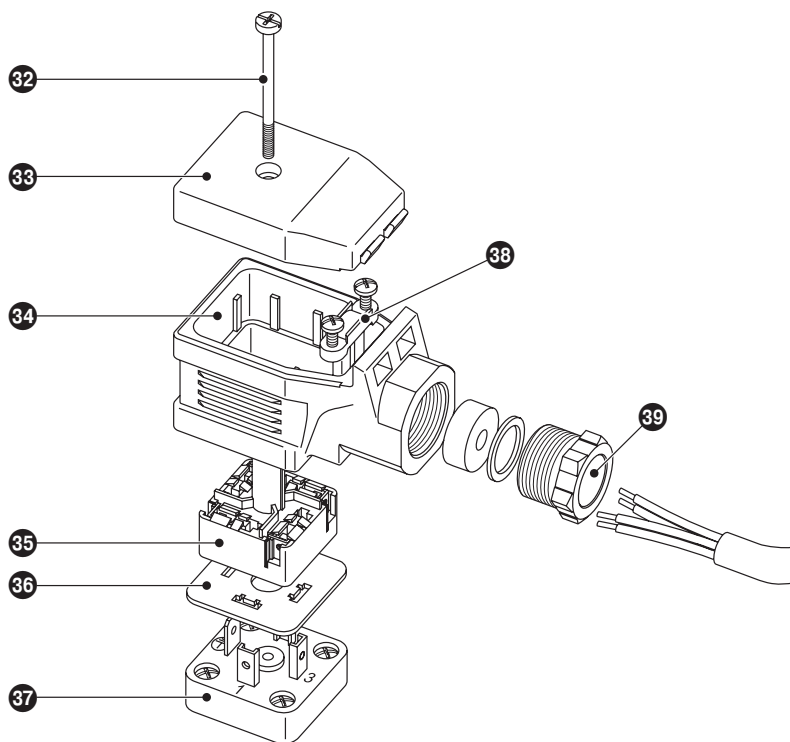


Fig. 23

Teckenförklaring

- | | | | |
|----|-----------------------|----|--------------------------------|
| 32 | Skruv M 4 | 36 | tätningbricka |
| 33 | Lock | 37 | Nivåelektrodens kontaktplatta |
| 34 | Kontaktdonets överdel | 38 | Dragavlastning |
| 35 | anslutningsplatta | 39 | Kabelförskruvning M 19 (PG 11) |

Anslutning nivåelektrod

För anslutningen av nivåelektroden ska du använda:

- Vid en elektronikenhet NRS 1-51 med en mät känslighet av 10 μ S:
Flertrådig, skärmd styrkabel, minsta tvärsnitt 0,5 mm², t.ex. LiYCY 4 x 0,5 mm²,
Maximal längd 100 m.
- Vid nivåbrytaren NRS 1-51 med en mät känslighet på 0,5 μ S:
Flertrådig, dubbelt skärmd lågkapacitiv datakabel, minsta tvärsnitt 0,5 mm²,
Li2YCY PiMF 2 x 2 x 0,5 mm², maximal längd 30 m.

Anslut kopplingsplinten enligt kopplings-schemat. **Fig. 24.** Anslut skärmningarna till plint 5 och till den centrala jordningspunkten (**ZEP**) i kopplings-skåpet.

NRG 16-51, NRG 17-51, NRG 19-51, NRG 111-51 med 4-poligt kontaktdon

1. Lossa skruv **32**. **Fig. 23**
2. Dra av kontaktdonets överdel **34** från nivåelektroden, låt tätningssbrickan **36** ligga kvar på kontakt-plattan **37**.
3. Ta bort lock **33**.
4. Tryck ut anslutningsplattan **35** ur kontaktdonets överdel **34**.
Kontaktdonets överdel kan vridas i 90°-steg.
5. Demontera kabelförskruvning **39** och dragavlastning **38** från kontaktdonets överdel **34**.
6. Drag kabel genom kabelförskruvningen **39** och kontaktdonets överdel **34** och belägg anslutnings-plattans plintar **35** enligt kopplings-schemat.
7. Tryck in anslutningsplattan **35** i kontaktdonets överdel, rikta upp kabeln.
8. Fixera kabeln med dragavlastningen **38** och kabelförskruvningen **39**.
9. Sätt på lock **33** och stick igenom skruv **32**.
10. Sätt på kontaktdonets överdel på nivåelektroden och skruva fast med skruv **32**.

NRG 16-51F, NRG 17-51F, NRG 19-51F, NRG 111-51F med skyddskåpa av aluminium

1. Lossa skruvarna **12** och ta bort husets lock **14**. **Fig. 14, 15**
2. Lossa kabelförskruvningen **13**. Dra kabeln genom kabelgenomföringen.
3. Dra av kopplingsplinten **16** från kretskortet.
4. Anslut kablarna till kopplingsplinten enligt kopplings-schemat.
5. Tryck fast kopplingsplinten.
6. Täta kabelgenomföringen genom att dra åt kabelförskruvningen.
7. Sätt tillbaka husets lock **14** och dra åt skruvarna **12**.

Verktyg

- Skruvmejsel storlek 1
- Skruvmejsel storlek 2,5 helisolerad enligt VDE 0680-1
- Öppen nyckel NV 18 (19)

Kopplingsschema

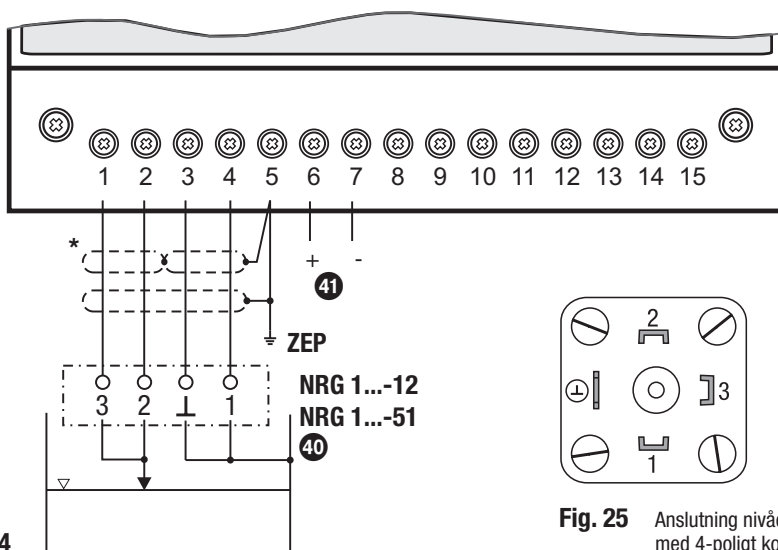


Fig. 24

Fig. 25 Anslutning nivåelektrod med 4-poligt kontaktdon

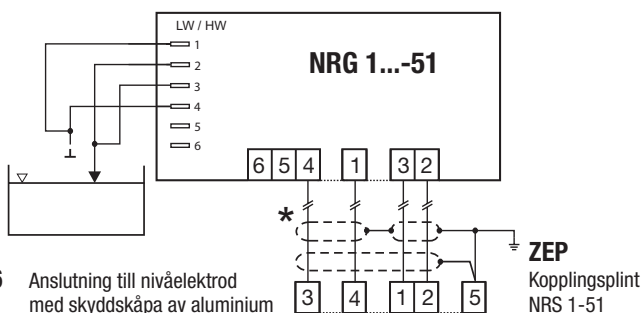


Fig. 26 Anslutning till nivåelektrod med skyddsskåpa av aluminium

* NRS 1-51 med en mät känslighet av 0,5 μ S: Anslut de båda inre skärmarna till plintarna 5 och till central jordningspunkt (ZEP).

Teckenförklaring

- 40 Nivåelektrod NRG 1...-51, NRG 1...-12
- 41 Standby ingång 1, 24 VDC, för anslutning av övervakningslogik SRL

ZEP Central jordningspunkt i kopplings-skåpet

Idrifttagning, felindikering och åtgärd

Anvisningar för idrifttagning, om fel och hur dessa kan åtgärdas finner du i bruksanvisningen för nivåbrytaren NRS 1-51.

Demontera och kassera nivåelektrod



Fara

När elektroden lossas kan ånga eller hett vatten tränga ut!
Risk för allvarlig skållning över hela kroppen!
Nivåelektroden får bara demonteras när panntrycket är 0 bar!
Elektroden är het under drift!
Risk för allvarliga brännskador på händer och armar!
Utför monterings- och underhållsarbeten endast i kallt tillstånd!

Demontera och kassera nivåelektrod NRG 1..-51

1. Lossa skruv **32**. **Fig. 23**
2. Dra av kontaktdonets överdel **34** från nivåelektroden.
3. Demontera enheten i trycklöst och kallt tillstånd.

Vid skrotning av enheten måste lagstadgade föreskrifter om avfallshantering beaktas.

Demontera och kassera nivåelektrod NRG 1..-51F

1. Lossa husets skruvar **12** och ta bort husets lock **14**. **Fig. 14, 15**
2. Lossa anslutningsledningarna från kopplingsplinten och dra ut ledningarna ur kabelförskruvningen.
3. Demontera enheten i trycklöst och kallt tillstånd.

Vid skrotning av enheten måste lagstadgade föreskrifter om avfallshantering beaktas.

Om fel uppträder som inte kan åtgärdas med hjälp av denna bruksanvisning ber vi dig kontakta din återförsäljare, se kontaktuppgifter på nästa sida.



Gestras återförsäljare världen över finns förtecknade på: **www.gestra.de**

GESTRA AG

Münchener Straße 77

28215 Bremen

Germany

Telefon +49 421 3503-0

Telefax +49 421 3503-393

E-mail info@de.gestra.com

Web www.gestra.de