

PS4

**ROBINET 3 VOIES**  
**3-WAY BALL VALVE**

Version 3 voies / Entrée Horizontale  
Passage intégral et réduit

3-way version / Horizontal inlet  
Full bore & reduced bore

**3VLH**

Passage en L  
Distribution du fluide

**3VLH**

L port  
Diverting flow

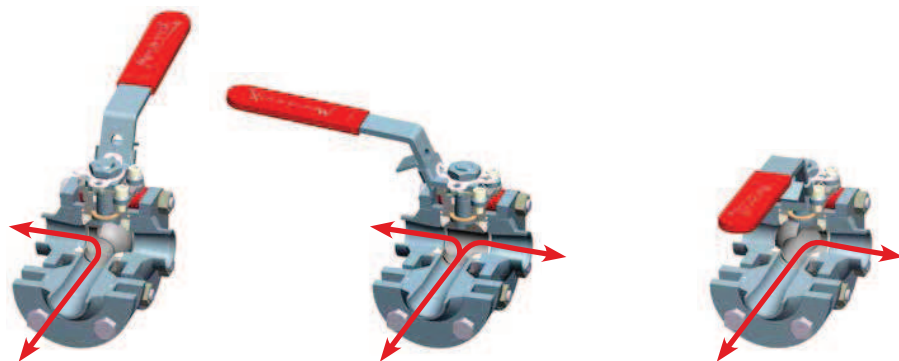


**3VTH**

Passage en T  
Distribution du fluide ou mélange

**3VTH**

T port  
Diverting flow or mixing



**ROBINET 3 VOIES**  
**3-WAY BALL VALVE**

Version 3 voies / Entrée Verticale  
Passage intégral et réduit

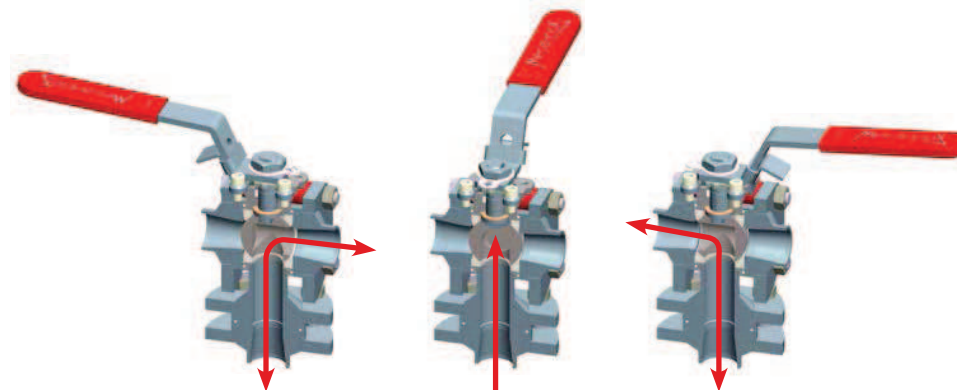
3-way version / Vertical inlet  
Full bore & reduced bore

**3VLV**

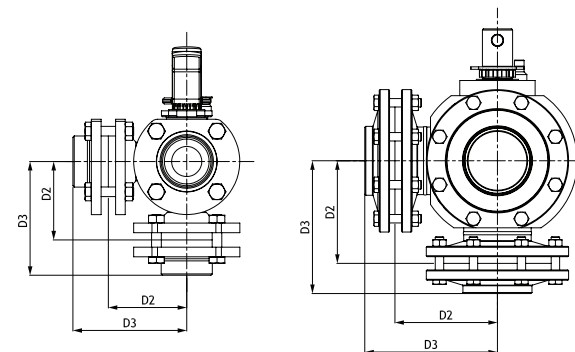
Passage en L  
Distribution ou blocage du fluide

**3VLV**

L port  
Diverting flow or flow stop



Dimensions entrée Horizontale & Verticale Horizontal & Vertical inlet size



DN Size	08 1/4"	12 3/8"	15 1/2"	20 3/4"	25 1"	32 1 1/4"	40 1 1/2"	50 2"	65 2 1/2"	80 3"	100 4"
D2	45	45	50	60	65	72	80	103	135	149	170
D3	67.3	67.3	72.8	86.7	94.3	102.9	114.4	142.5	183	202	220