

fördelar

- Minst 3mm högkvalitativ lining, förankrad för applikationer med vakuum
- Toppfläns för donmontage enligt DIN/ISO 5211
- Kavitationsfri
- 2- eller 3vägs utförande
- Tät mot atmosfär enligt TA luft och tät i genomloppet enligt DIN3230

användningsområde

- Ventil avsedd för avstängning och reglering av aggressiva eller korrosiva vätskor

teknisk data

Anslutning: fläns
 Tryckklass: PN16
 Ansi 150-600
 Max arb.tryck 10 bar

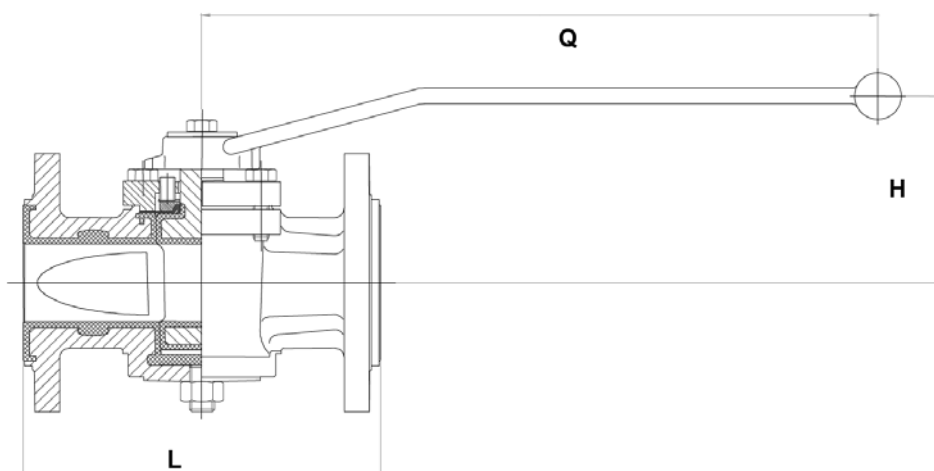
Temperatur °C	-40	-20	0	20	40	60	80	100	120	140	160	180
Manövreringstryck PFA	0	5.8	10	10	10	10	10	10	10	10	9.5	5

material

- Hus GGG40.3 eller A352-LCB
(DN32 endast i GGG40.3)
- Lining i PFA
- Kik DN15-32 av stål 1.0570
DN40-DN300 av GGG40.3
PFA beklädd

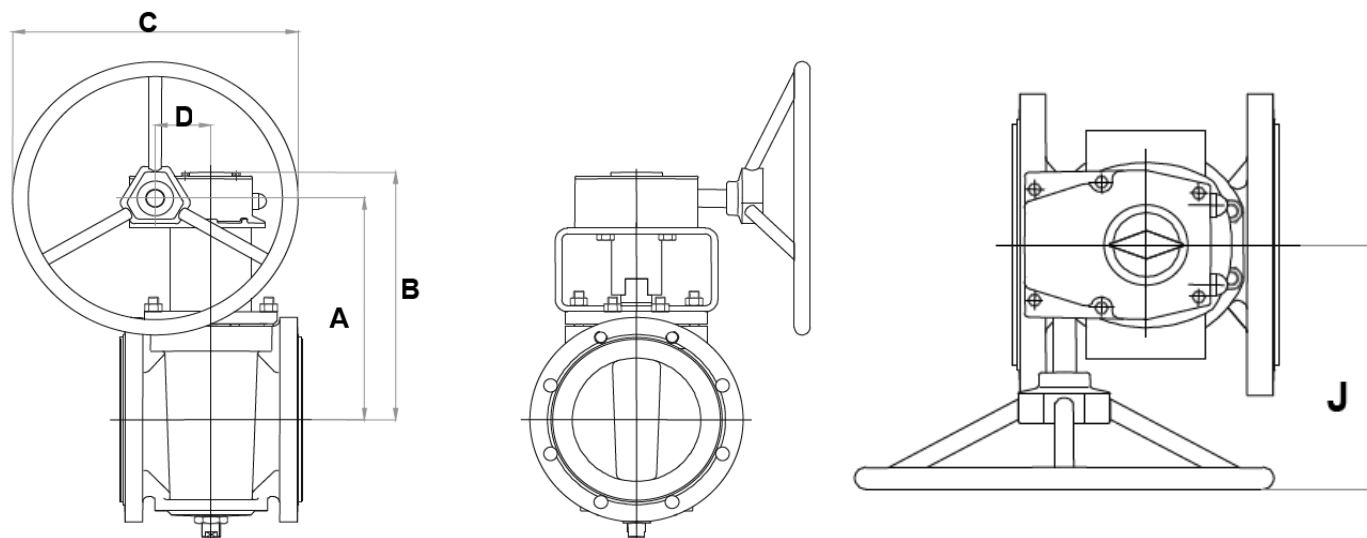
mått och vikt

med handspak



DN DIN	NPS ASME	DIN	L ASME	H	Q	ungefärlig vikt, kg		vridmoment [Nm]
						DIN	ASME	
15	½	130	*	94	260	3.4	3.4	65
20	¾	150	*	94	260	4.0	4.0	65
25	1	160	127	94	260	5.0	3.2	65
32	1¼	180	*	94	260	7.0	7.0	65
40	1½	200	165	106	362	7.8	6.0	100
50	2	230	178	118	435	11.4	9.5	160
65	2½	290	*	118	435	16.0	16.0	160
80	3	310	203	132	435	17.4	14.5	210
100	4	350	229	149	600	29.4	22.5	300

med växel



DN	NPS	L		A	B	C	D	J	ungefärlig vikt, kg		vridmoment
DIN	ASME	DIN	ASME						DIN	ASME	[Nm]
100	4	350	229	233	265	250	52	184	43.0	36.0	300
150	6	**	267	304	343	300	66.7	223		53.4	650
200	8	**	292	380.5	424	457	89.5	279		88.0	1200
250	10	**	330	408.5	464	610	123	366		150.0	1800

DN300 / NPS 12 vid förfrågan

tillbehör och varianter

- Hetmantlad
- Silikonfri
- Flervägsutförande
- Reglerkik

godkännande

- EN ISO 9001:2000
- CE godkända enligt PED 97/23/EC
- FDA
- TA luft
- SIL 2

övrigt

Kan användas för vakuum 1.33mbar/hPa vid 10 bar