



fördelar

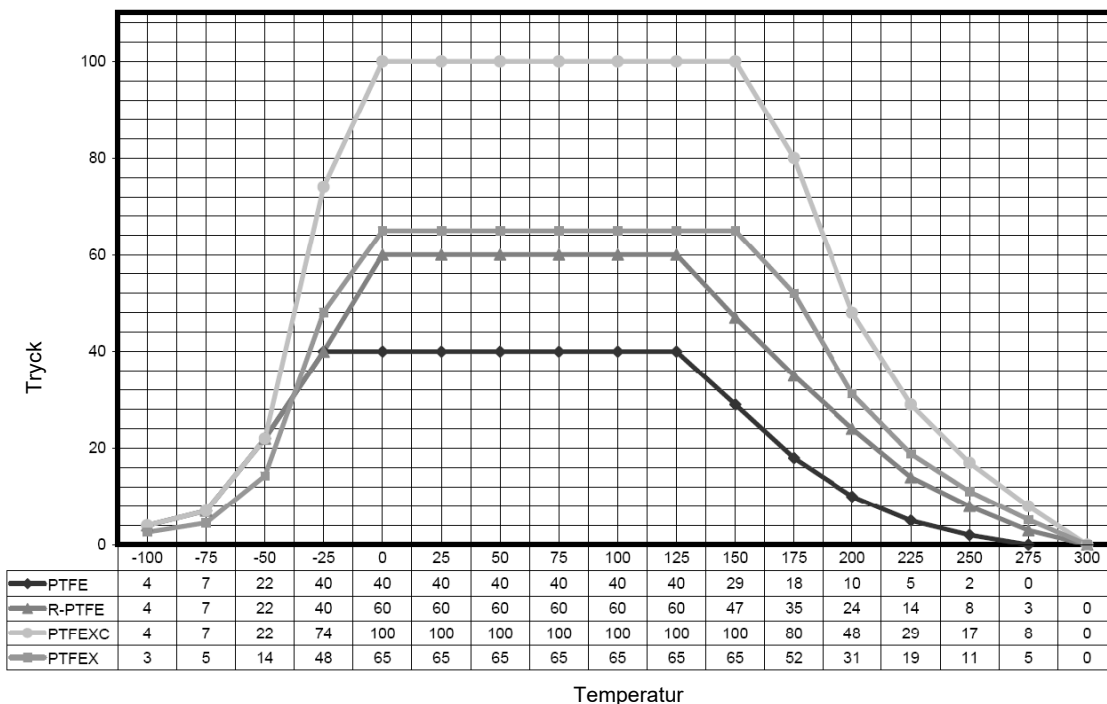
- Kompakt, robust design
- Unik läpptätning förhindrar fodret från att kallflyta
- Kavitationsfri
- Tät avstängning < 10⁻⁶ mbar l/sek
- Iso topp för don montage

användningsområde

- Ventil avsedd för avstängning och reglering av orena och slitande medier, kristalliserande, brandfarliga eller eroderande flöden samt för applikationer som kräver hög säkerhet

teknisk data

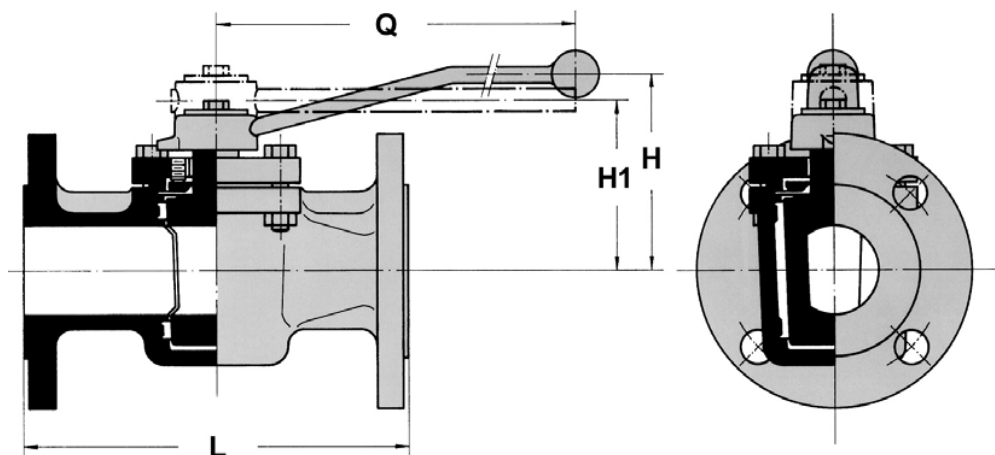
Anslutning: fläns, gäng, svets
 Tryckklass: PN10-100
 Ansi 150-600



material

- Hus och kik i segjärn, kolstål, syrafast stål eller special legeringar
- Foder av förstärkt PTFE som standard, alternativ finns mot förfrågan

mått och vikt



DN	NPS	L				H	Q	ca vikt i kg			
		127	067	0367	0667			127	067	0367	0667
15	½	130	108	150	162	76	180	2.5	1.9	2.6	2.8
20	¾	150	117	152	165	76	180	3.1	2.3	3.4	3.5
25	1	160	127	159	216	96	260	4.6	3.5	5.0	6.6
32		180				96	260	6.5			
40	1 ½	200	165	190	241	106	362	7.5	5.6	8.8	11.0
50	2	230	178	216	292	118	435	10.5	9.6	12.4	13.8
65		290				112	435	13.4			
80	3	310	203	283	356	132	435	17.8	14.0	21.4	26.3
100	4	350	229	305	432	151	600	30.7	27.2	38.4	50.8

tillbehör och varianter

- Firesafe
- Silikonfri
- Avlastningsborrad
- Fullopp
- Reglerkik
- Linad
- Hetmantlad
- Flervägs

godkännande

- EN ISO 9001:2000
- CE godkända enligt PED 97/23/EC
- GOST-R
- SIL 2