



### fördelar

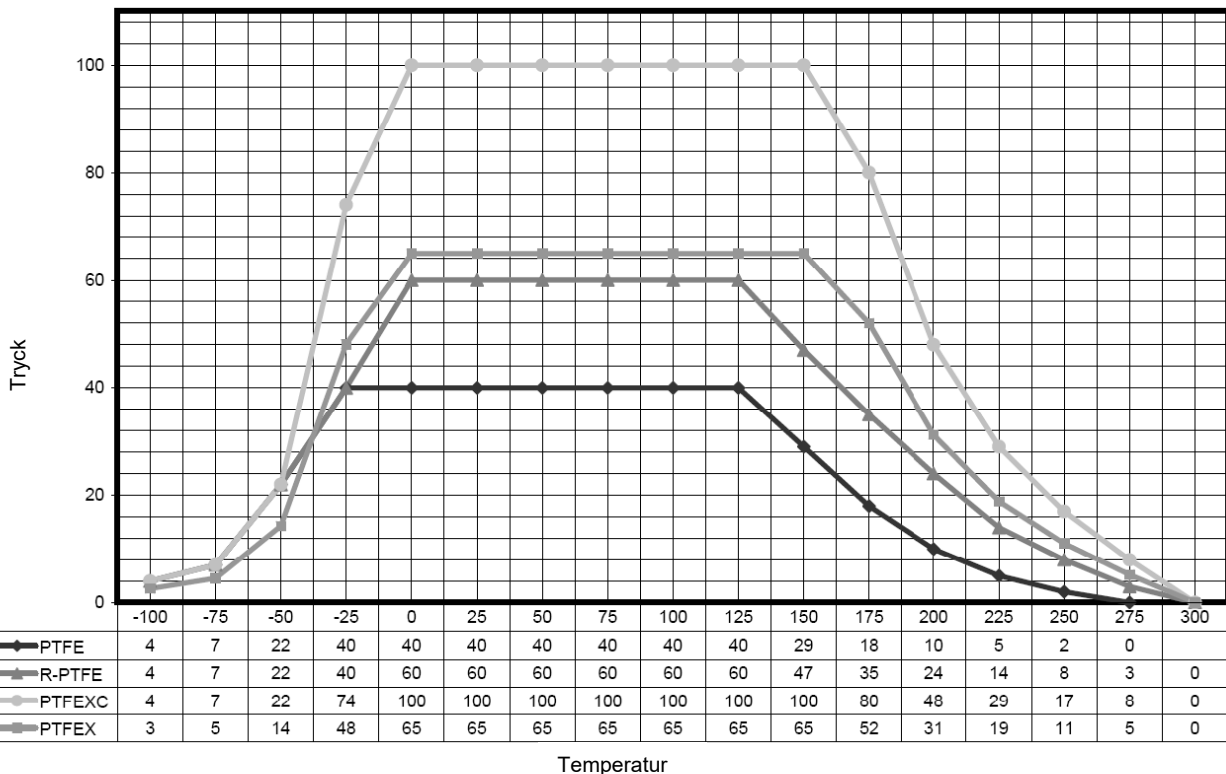
- Kompakt, robust design
- Unik läpptätning förhindrar fodret från att kallflyta
- Kavitationsfri
- Tät avstängning <math>10^{-6}</math> mbar l/sek
- Iso topp för don montage

### användningsområde

- Ventil avsedd för avstängning och reglering av orena och slitande medier, kristalliserande, brandfarliga eller eroderande flöden samt för applikationer som kräver hög säkerhet

### teknisk data

Anslutning: fläns, gäng, svets  
 Tryckklass: PN10-100  
 Ansi 150-600

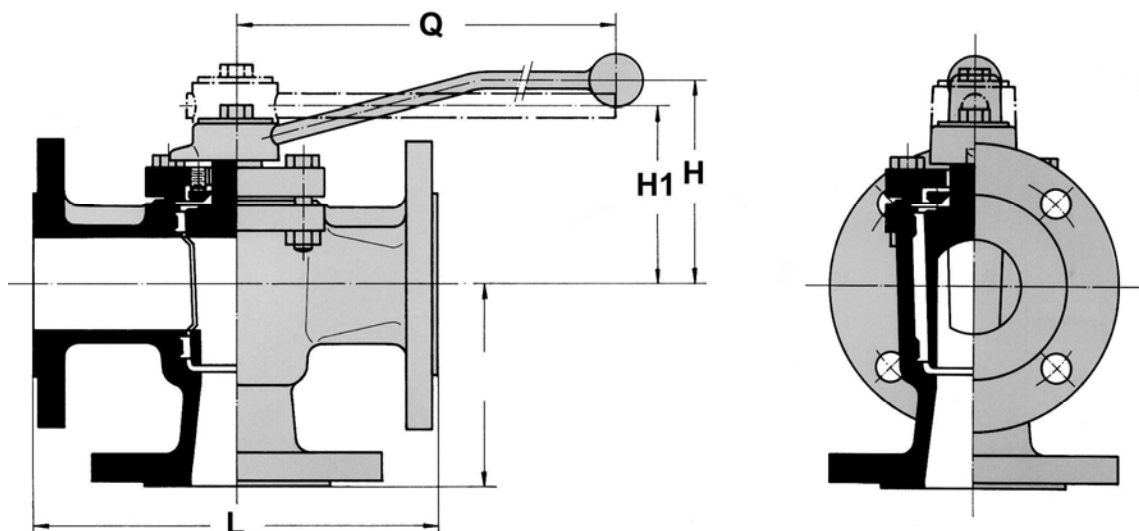


### material

- Hus och kik i segjärn, kolstål, syrafast stål eller special legeringar
- Foder av förstärkt PTFE som standard, alternativ finns mot förfrågan

### mått och vikt

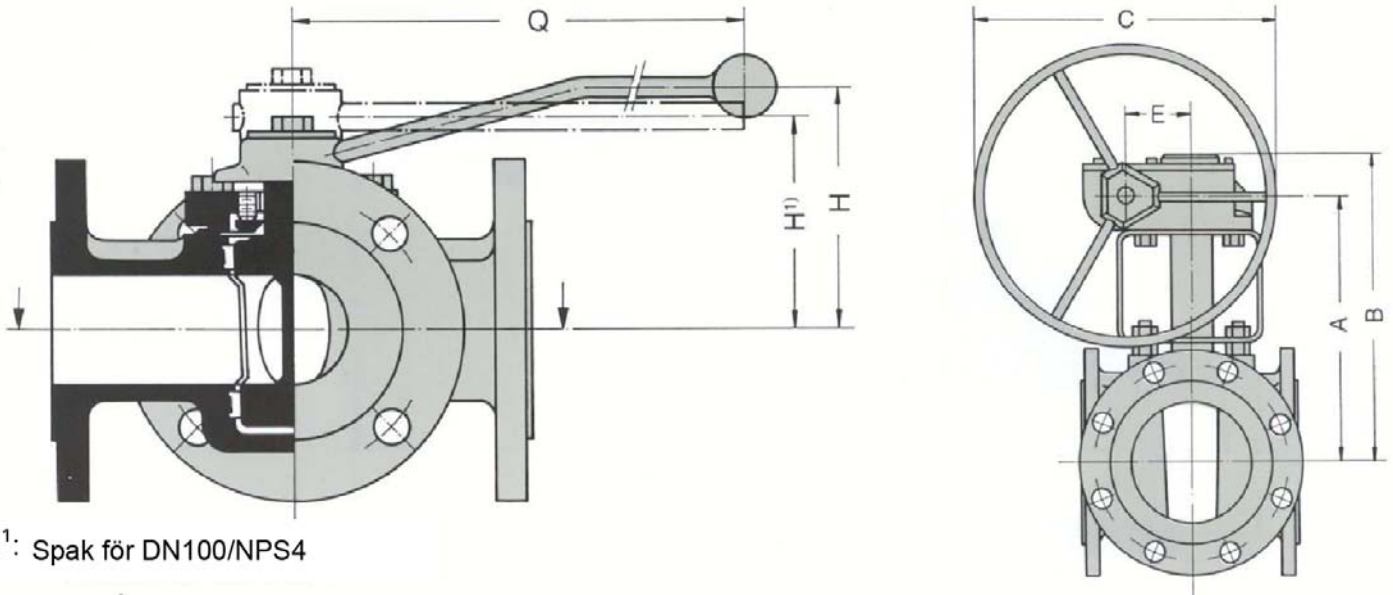
3-vägs utförande



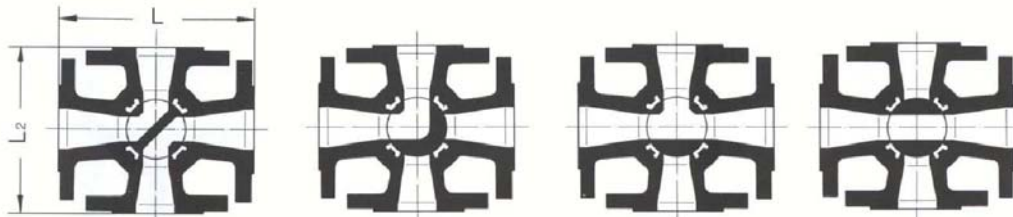
**H1 Spakutförande DN100/NPS4**

DN	NPS	L			G			H	Q	ungefärlig vikt, kg		
		137	037	0337	137	037	0337			137	037	0337
15	½	130	108	150	65	70	73	76	180	3.3	2.6	4.5
20	¾	150	118	152	75	73	76	76	180	4.0	3.0	4.7
25	1	160	127	159	80	89	95	96	260	6.0	5.0	7.1
32		180			90			96	260	8.3		
40	1 ½	200	165	190	100	105	111	106	362	10.0	7.5	12.0
50	2	230	178	216	115	114	121	118	435	14.2	12.0	15.2
65		290			145			112	435	18.0		
80	3	310	203	283	155	130	141	132	435	23.0	20.0	28.0
100	4	350	229	305	175	152	171	151	600	33.0	34.5	48.5

4-vägs utförande



H<sup>1</sup>: Spak för DN100/NPS4



Kiktyp

V  
standard

AX

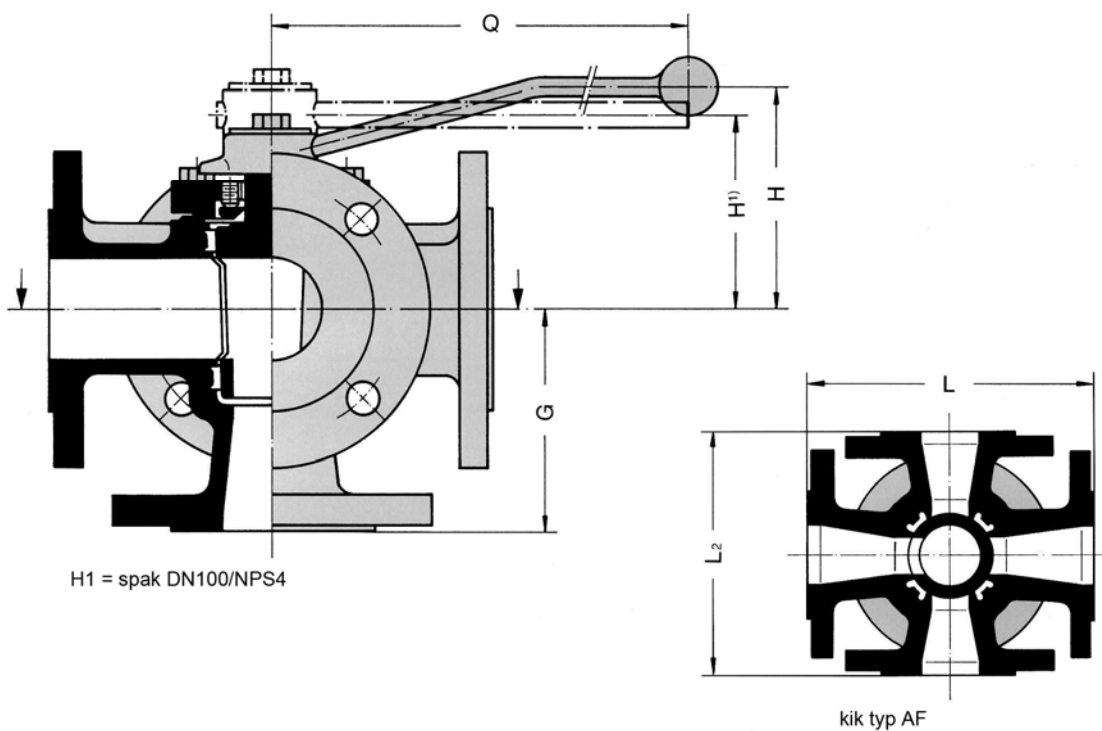
C

Through-Port

Typ 147	Material			Typ 047	Material			ungefärlig vikt, kg									
	segjärn	stål och andra legeringar			segjärn	stål och andra legeringar		segjärn				stål och andra legeringar					
DN	L=L2	L	L 2	NPS	L=L2	L	L2	H	Q	A	B	C	E	Type 147	Type 047	Type 147	Type 047
15		150	150					98	362							6.4	
25	160	160	160	1	160	127	127	98	362					8.5	6.5	8.5	5.5
40	200	200	200	1 ½	200	164	165	107	362					13.8	8.7	13.8	9.0
50	230	230	230	2	230	178	178	118	435					21.5	17.5	21.5	17.5
*80	310	203	260	3	310	203	260	132	435					27.0	28.0	27.0	28.0
*100		229	305	4		229	305	151	600							44.0	49.5
*150	480	267	370	6	480	267	370			388	427	300	67	85.7	85.7	85.7	85.7
*200	600	292	520	8	600	292	520			425	464	300	67	120.0	120.0	120.0	120.0

\* endast PN10-16 (andra tryckklasser mot förfrågan)

5-vägs utförande

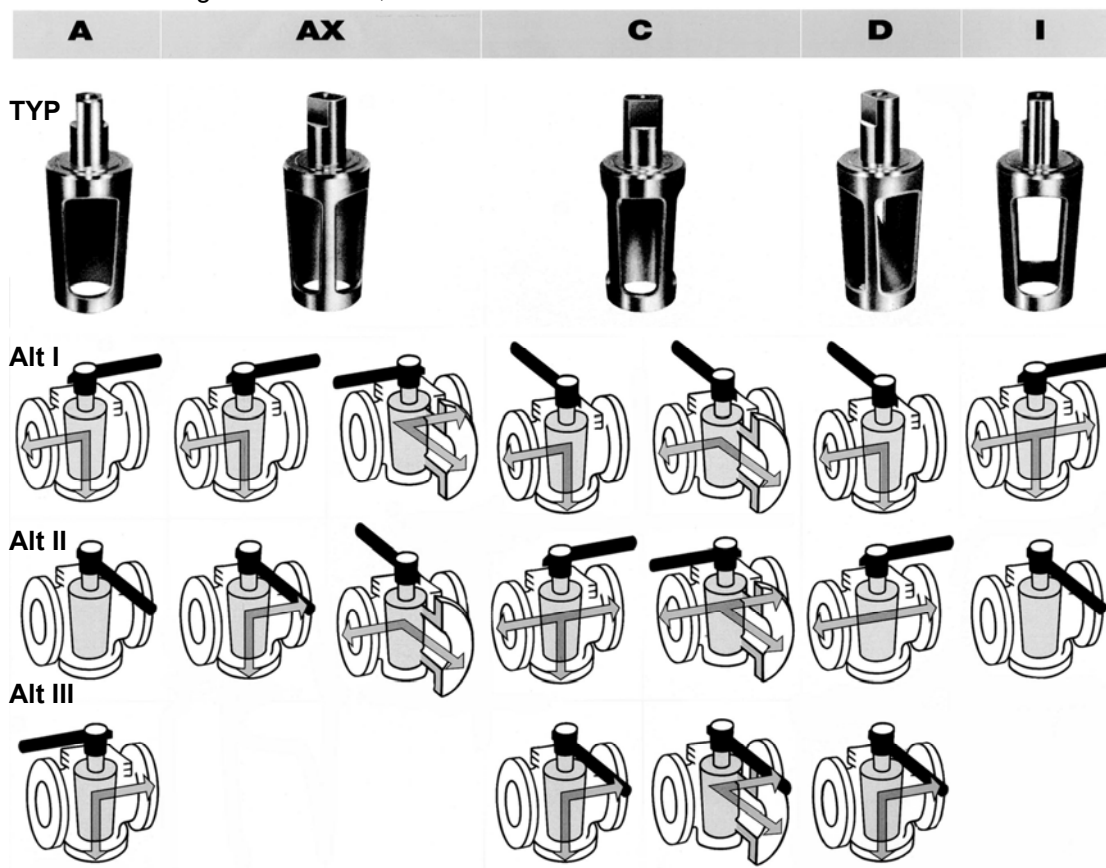


										ungefärlig vikt, kg	
DN	Type 157			Type 057			G	H	Q	Type 157	Type 057
	L	L2	G	NPS	L	L2					
25	160	160	80	1	127	127	86	98	362	10.2	6.8
40	200	200	100	1 ½	165	165	99	107	362	16.0	11.0
50	230	230	115	2	178	178	118	123	435	24.5	20.0
*80	203	260	130	3	203	260	130	132	435	31.0	33.2
*100	229	305	152	4	229	305	152	151	600	49.5	57.0

\* PN 10 - 16

## tillbehör och varianter

- Firesafe
- Silikonfri
- Avlastningsborrad
- Fullopp
- Reglerkik
- Linad
- Hetmantlad
- Flervägs
  
- Kikform enligt bilden nedan;



## godkännande

- EN ISO 9001:2000
- CE godkända enligt PED 97/23/EC
- GOST-R
- SIL 2