



beskrivning

90°-manöverdon i dubbelkolutförande med glidlagerförsedda kolvar och patenterad, balanserad kuggstång som förhindrar axiella krafter att verka på lagren. Härigenom tillsäkras lågt slitage, hög tillförlitlighet och lång livslängd.

- Utblåsningssäker konstruktion; kuggstång och lagerbussningar är monterade från insidan.
- Borring samt spindeltopp enligt Namur
- Anslutning botten enligt ISO5211
- Anslutning magnetventil enligt Namur
- Lägesindikering av röd polyamid
- Donet är permanentmort och underhållsfritt

teknisk data

Matning:	filtrerad tryckluft, ej aggressiv gas Styrtryck 2-10 bar (RD7: 1,5-7bar)
Omgivnings- temperatur	-20°C till +80°C
Handmanöver	4-kantstapp på toppen av drivaxeln för handmanövrering vid luftbortfall
Ändlägen	tolerans +/-1,5° Justering är standard för RD7; 90° kan justeras -8° RD5 och RD2 finns justering som alternativ (+4 / -8°)
Inbyggnad	valfritt läge

användningsområde

Manövrering av ventiler såsom kul- och vridspjällventiler men även där roterande rörelser av 90°, 180° krävs.
Revo manöverdon kan användas både för on/off och reglerapplikationer.

material

- Hus anodiserad aluminium
- Drivaxel anodiserad aluminium
- Kolvar RD2-RD5 aluminium
RD7 plast
- Gavelskruv rostfritt stål
- Gavlar aluminium, lackerad
RD7 formgjuten plast, lackerad
- O-ringar Buna N
EPDM eller Viton mot förfrågan

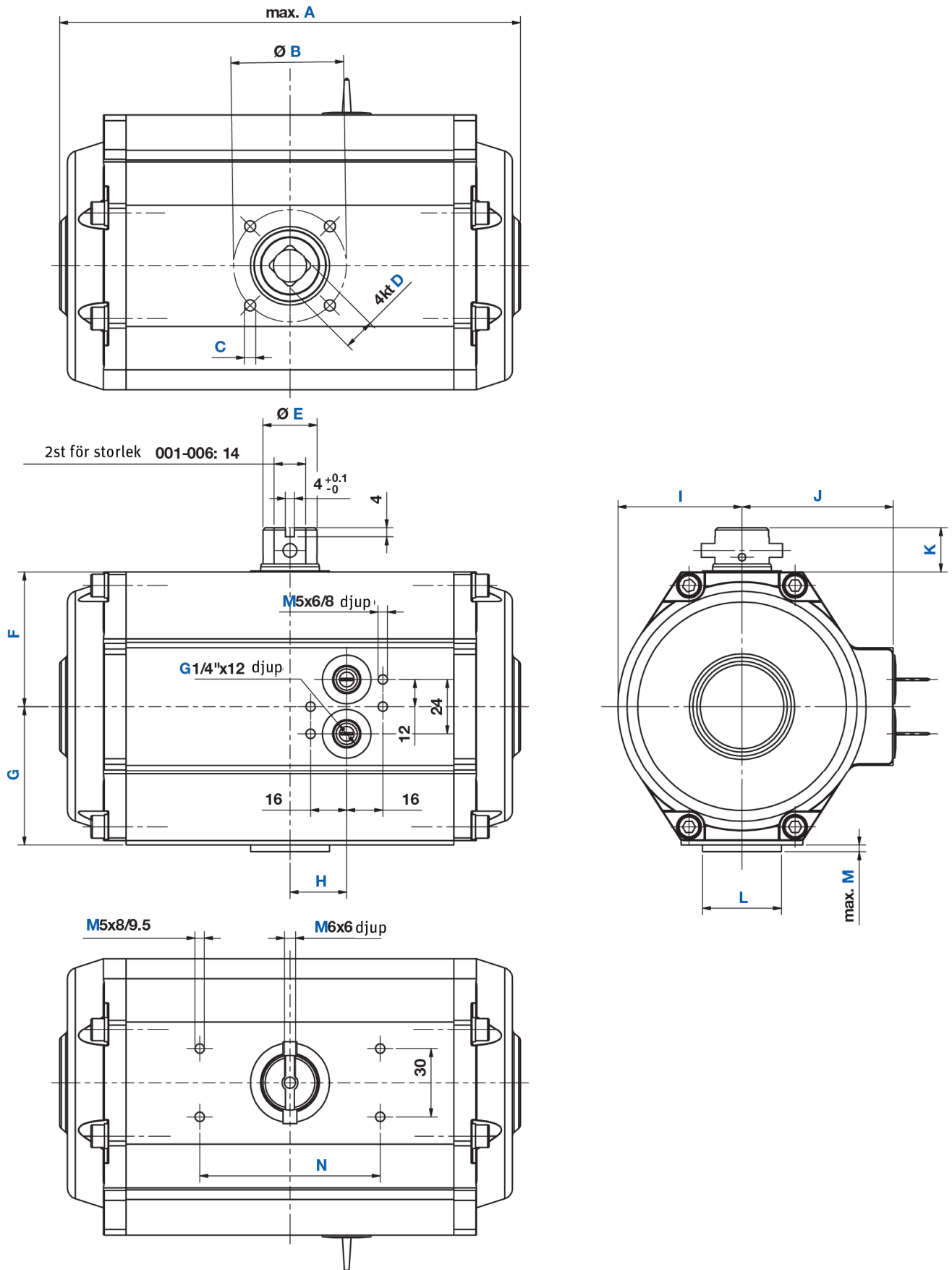
mått och vikt

Artikelnummer

1	2	3	4	5	6	7	8	9	10	11	12	13	14	15
R	D	5	0	1	2	0	0	5	0	M	E	0	0	0

1 Serie	2 Funktion	3 Version	4, 5, 6 Storlek	7, 8, 9 Anslutning
R Revo	D dubbelverkande S fjäder stänger A fjäder öppnar E 180° don, DV F 180° don, SR G 180° don, SR H ljuddämpare DA K ljuddämpare, SR L ljuddämpare, SR M multi position 0-45°-90° N multi position 0-90°-180°	5 90° don (012-180) 6 90° don (012-180) inkl. ändlägen och 4°overtravel 7 90° don (001-006)	001 002 006 012 025 .. H15 se datablad för samtliga	003 F03, 9mm 004 F04, 11mm 005 F05, 14mm 007 F07, 17mm 010 F10, 22mm 012 F12, 27mm 014 F14, 36mm 016 F16, 46mm 025 F25, 55mm 030 F30, 75mm

10 Antal fjädrar	11, 12 Utförande	13, 14 Beläggning	15 Övrigt
0 dubbelverkande 1 enkelverkande, 1 2 enkelverkande, 2 3 enkelverkande, 3 .. 9 enkelverkande, 9 A enkelverkande, 10 B enkelverkande, 11 C enkelverkande, 12 D enkelverkande, 13 E enkelverkande, 14 .. K spring return, 18 (endast storlek 960)	00 standard -20° till 80°C MB hög temperatur -17° till 140°C ME ultra hög temperatur -17° till 176°C MC låg temperatur -17° till 176°C MF ultra låg temperatur -55° till 60°C	(001-006 RAL5009)	0 standard



Modell	Ansl.	Funktion	A	B	C	D	E	F	G	H	I	J	K	L	M	N
R 001	F03	DA/SR	115	Ø36	(4x) M5x8/10	9H11x10	Ø24	21.0	24±1	-	20.5	30.5±0.5	20±0.5	-	-	50
R 002	F03	DA/SR	67	Ø36	(4x) M5x8/9	9H11x10	Ø24	25.5	29±1	-	25.5+0.5	33±0.5	20±0.5	-	-	50
R 002	F04	DA/SR	167	Ø42	(4x) M8x12.5/14	11H11x10	Ø24	25.5	29±1	-	67+1	79+1	20±0.5	-	-	50
R 006	F03	DA/SR	200	Ø36	(4x) M5x8/9	9H11x10	Ø24	35.5	39±1	-	34±0.5	41±0.5	20±0.5	-	-	80
R 006	F04	DA/SR	200	Ø42	(4x) M5x7.5/11	11H11x10	Ø24	35.5	39±1	-	34±0.5	41±0.5	20±0.5	-	-	80
R 006	F05	DA/SR	200	Ø50	(4x) M6x10/11	14H11x10	Ø24	35.5	39±1	-	34±0.5	41±0.5	20±0.5	-	-	80
R 012	F05	DA/SR	207	Ø50	(4x) M6x8.8/9.8	14H11x17+1	Ø24	44.5+1	46.5+1	25.05	41+1	52.5+1	20-0.5	Ø35	3	80
R 025	F05	DA/SR	215	Ø50	(4x) M6x8.8/9.8	14H11x17+1	Ø24	59.5+1	61.5+1	25.15	55+1	67+1	20-0.5	Ø35	3	80
R 050	F07	DA/SR	270	Ø70	(4x) M8x12.5/14	17H11x21+1	Ø24	71.5+1	74.5+1	32.25	67+1	79+1	20-0.5	Ø55	3	80(130)
R 090	F07	DA/SR	355	Ø70	(4x) M8x13/14.5	17H11x21+1	Ø24	81.5+1	84.5+1	46.85	78+1	94+1	20-0.5	Ø55	3	80(130)
R 090	F10	DA/SR	355	Ø102	(4x) M10x16/18.5	22H11x25+1	Ø24	81.5+1	84.5+1	46.85	78+1	94+1	30-0.5	Ø70	4	130
R 130	F10	DA/SR	415	Ø102	(4x) M10x16/18.5	22H11x25+1	Ø24	94+1	98+1	54.50	90+1.5	100+1.5	30-0.5	Ø70	4	130
R 130	F12	DA/SR	415	Ø125	(4x) M12x18/22	27H11x30+1	Ø24	94+1	98+1	54.50	90+1.5	100+1.5	30-0.5	Ø85	4	130
R 180	F12	DA/SR	420	Ø125	(4x) M12x18/22	27H11x30+1	Ø24	106.5+1.5	111.5+1.5	54.50	102+1.5	114+1.5	30-0.5	Ø85	4	130
R 205	F14	DA/SR	490	Ø140	(4x) M16x26/27.5	36H11x40+1	Ø53	137+1	137+1	64.50	119+2	135.5+2	30-0.5	Ø100	4	130
R 380	F14	DA/SR	600	Ø140	(4x) M16x26/27.5	36H11x40+1	Ø53	137+1	137+1	92.90	119+2	135.5+2	30-0.5	Ø100	4	130
R 380	F16	DA/SR	600	Ø165	(4x) M20x30/32	46H11x50+1	Ø53	137+1	137+1	92.90	119+2	135.5+2	30-0.5	Ø130	5	130
R 630	F16	SR	740	Ø165	(4x) M20x22/27	46H11x50+1	Ø53	345/2+1	345/2+1	99.00	353/2+1	353/2+1	30-0.5	Ø130	5	130
R 630	F16	DA	540	Ø165	(4x) M20x22/27	46H11x50+1	Ø53	345/2+1	345/2+1	99.00	353/2+1	353/2+1	30-0.5	Ø130	5	130
R 960	F16	SR	730	Ø165	(4x) M20x25	46H11x50+1	Ø53	420/2+1	420/2+1	96.41	423.5/2+1	423.5/2+1	30-0.5	Ø130	5	150
R 960	F16	DA	565	Ø165	(4x) M20x25	46H11x50+1	Ø53	420/2+1	420/2+1	96.41	423.5/2+1	423.5/2+1	30-0.5	Ø130	5	150
R 960	F25	SR	730	Ø254	(8x) M16x25	55H11x59+1	Ø53	420/2+1	420/2+1	96.41	423.5/2+1	423.5/2+1	30-0.5	Ø200	5	150
R 960	F25	DA	565	Ø254	(8x) M16x25	55H11x59+1	Ø53	420/2+1	420/2+1	96.41	423.5/2+1	423.5/2+1	30-0.5	Ø200	5	150
R H15	F25	SR	890	Ø254	(8x) M16x25	55H11x59+1	Ø53	450/2+1	450/2+1	136.00	450/2+1	450/2+1	30-0.5	Ø200	5	175
R H15	F25	DA	728	Ø254	(8x) M16x25	55H11x59+1	Ø53	450/2+1	450/2+1	136.00	450/2+1	450/2+1	30-0.5	Ø200	5	175
R H15	F30	SR	890	Ø298	(8x) M20x25	75H11x79+1	Ø53	450/2+1	450/2+1	136.00	450/2+1	450/2+1	30-0.5	Ø230	5	175
R H15	F30	DA	728	Ø298	(8x) M20x25	75H11x79+1	Ø53	450/2+1	450/2+1	136.00	450/2+1	450/2+1	30-0.5	Ø230	5	175

Vridmoment (Nm), dubbelverkande don

luftförsörjning (bar)

Modell	2	3	4	5	6	7	8
RD 001	2.2	3.3	4.4	6.55	6.6	7.7	
RD 002	5	8	11	14	16	19	
RD 006	12	19	25	31	37	43	
RD 012	24	37	49	62	74	86	99
RD 025	48	72	96	120	144	168	192
RD 050	88	133	177	222	266	310	355
RD 090	168	253	337	422	506	590	675
RD 130	256	385	513	642	770	898	1027
RD 180	338	506	675	843	1012	1181	1349
RD 205	506	758	1011	1264	1517	1769	2022
RD 380	758	1138	1517	1897	2276	2655	3035
RD 630	1264	1896	2528	3160	3792	4424	5056
RD 960	1920	2879	3839	4798	5758	6718	7677
RD H15	2938	4407	5876	7345	8814	10283	11752

Vridmoment (Nm), enkelverkande don

Modell	luftförsörjning (bar)											
	2,5-2,9		3,0-3,9		4,0-4,9		5,0-5,9		6,0-6,9		7,0-10	
	Nm	antal fjädrar	Nm	antal fjädrar	Nm	antal fjädrar	Nm	antal fjädrar	Nm	antal fjädrar	Nm	antal fjädrar
RS/A 002	2	4	2.9	6	3.8	8	4.8	10	5.8	12		
RS/A 006	4.4	4	6.9	6	9.1	8	11.3	10	13.5	12		
RS/A 012	8	4	12	6	16	8	21	10	25	12	29	14
RS/A 025	16	4	44	6	32	8	40	10	48	12	56	14
RS/A 050	29	4	44	6	58	8	73	10	88	12	1020	14
RS/A 090	53	4	80	6	107	8	134	10	160	12	187	14
RS/A 130	81	4	122	6	162	8	203	10	244	12	284	14
RS/A 180	107	4	160	6	213	8	267	10	320	12	373	14
RS/A 205	169	4	253	6	337	8	421	10	506	12	590	14
RS/A 380	253	4	379	6	506	8	632	10	758	12	885	14
RS/A 630	421	4	632	6	843	8	1053	10	1264	12	1475	14
RS/A 960	632	6	948	9	1264	12	1580	15	1896	18		
RS/A H15	979	4	1468	6	1958	8	2447	10	2937	12	3792	14

Övriga fjäderpaket vid förfrågan

Flänsad anslutning – DIN/ISO 5211

Anslutning	Vridmoment (Nm*)	F03 V09	F04 V11	F05 V14	F07 V17	F10 V22	F12 V27	F14 V36	F16 V46	F16 V46	F25 V55	F25 V55	F30 V75
Drevhöjd		20	20	20	20	30	30	30	30	30	30	30	30
Borrning enligt DIN 3845		25x50	25x50	30x80	30x80 & 30x130	30x130	30x130	30x130	30x130	30x150	30x150	30x175	30x175
Modell													
R 001	32												
R 002	32												
R 002	63												
R 006	32												
R 006	63												
R 006	125												
R 012	125												
R 025	125												
R 050	250												
R 090	250												
R 090	500												
R 130	500												
R 130	1000												
R 180	1000												
R 205	2000												
R 380	2000												
R 380**	4000												
R 630	4000												
R 960	4000												
R 960	8000												
R H15	8000												
R H15	16000												

*max vridmoment för anslutning DIN/ISO 5211

**standard

Vikt och luftförbrukning

Modell	Vikt		Luftförbrukning liter *
	DV kg	EV kg	
R 001	0.35	0.35	0.06
R 002	0.50	0.50	0.12
R 006	0.95	1.00	0.28
R 012	2.15	2.30	0.53
R 025	3.50	3.80	1.02
R 050	5.85	6.65	1.90
R 090	10.40	12.00	3.60
R 130	19.00	21.00	5.49
R 180	22.50	25.30	7.21
R 205	30.00	33.00	9.00
R 380	37.00	41.50	13.00
R 630	45.00	54.00	22.00
R 960	77.30	89.00	32.50
R H15	92.00	106.00	52.00

* normal liter vid 1 bar per 0-90°

tillbehör och varianter

Revo manöverdon kan förses med olika gränslägesboxar, magnetventiler och lägesställare.

Manöverdonet kan fås med bestrykning eller andra ytfinheter