

Nytt

Rotork lokalmanövermodul för IQ3

— RHS (Remote Hand Station)

Ställdon som används inom många industrier måste ibland monteras på platser där det är hälsofarligt, obekvämt eller bara obehagligt för personer att vistas på.

I dessa fall är det bra att kunna se ställdonets status och att lokalt kunna manövrera donet från ett säkert avstånd. Vanligtvis så kopplas donet till en förenklad manöverbox.

Med Rotorks lokalmanövermodul, RHS (Remote Hand Station), har operatören istället **full access till samma gränssnitt som när man står framför donet.**

Med samma typ av display som IQ3 är utrustad med som standard, så kan du **fjärrmanövrera, kommunicera och programmera** donet med hjälp av den medlevererade **Bluetooth fjärrkontrollen, på avstånd upp till 100 m.**

All data i IQ3 kan visas, konfigureras och laddas ned till Bluetooth fjärrkontrollen, från RHS (Remote Hand Station). RHS får sin strömförsörjning från donet så inget extra nätaggregat behövs.

Egenskaper och fördelar

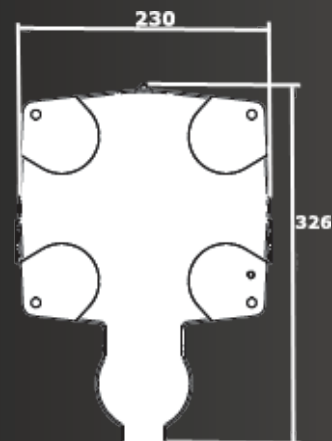
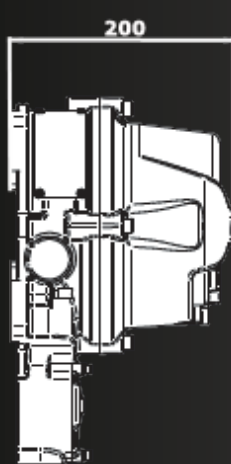
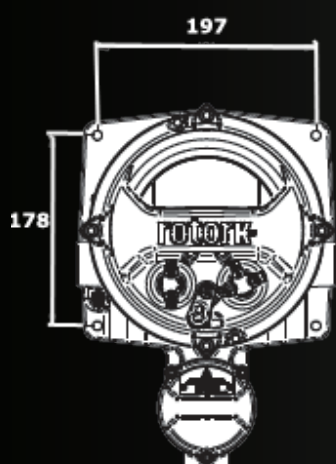
- » Installation med standard datakabel
- » Montage på vägg eller stolpe
- » Samma användargränssnitt som IQ3
- » Drivs via donets inbyggda 24 VDC utgång
- » Explosions säkert utförande som option
- » Kapsling IP66 / IP68 (7m, 72 tim)
- » Dubbel kapsling
- » Enkel installation
- » Ställdonets datalogger tillgänglig för visning och nedladdning till fjärrkontroll alternativt PC



Rotork lokalmanövermodul

— Specifikation

| Typ | Standard | Option |
|------------------|----------------------------------------------------------------|-------------------------|
| Kapsling icke Ex | KIP66/IP68 (7m/72tim) NEMA 4, 4X & 6, dubbelkapsling | - |
| Kapsling Ex | ATEX, CSA, CSAus och IEC | - |
| Temperaturområde | -30 till +70°C | -50°C |
| Montage | Vägg eller stolpe | - |
| Målning | Pulverlackad | Offshore, specialfärger |
| Konfigurering | Rotork Bluetooth fjärrkontroll, Insight 2 (gratis mjukvara) | - |
| Lokal manöver | Lokal/stopp/fjärrknapp låsbar, öppna/stängknapp | Vandaliseringsskydd |



Typisk RHS installation

alnab

433 86 Partille
www.alnab.se
031-44 94 50