



fördelar

- Centrisk design
- Mjuktätad
- Utbytbart gummifoder med stabiliserad back-up ring
- Inga stift för att fästa spjällbladet i spindeln, endast 2 delar i kontakt med media
- Optimal drift vid vakuum
- Tät i båda riktningar för gas, vätska
- Utblåsningssäker spindel
- Direktmontage för manöverdon

användningsområde

- Ventil avsedd för avstängning och reglering
- Gas och vätskemedier inom de flesta industrier

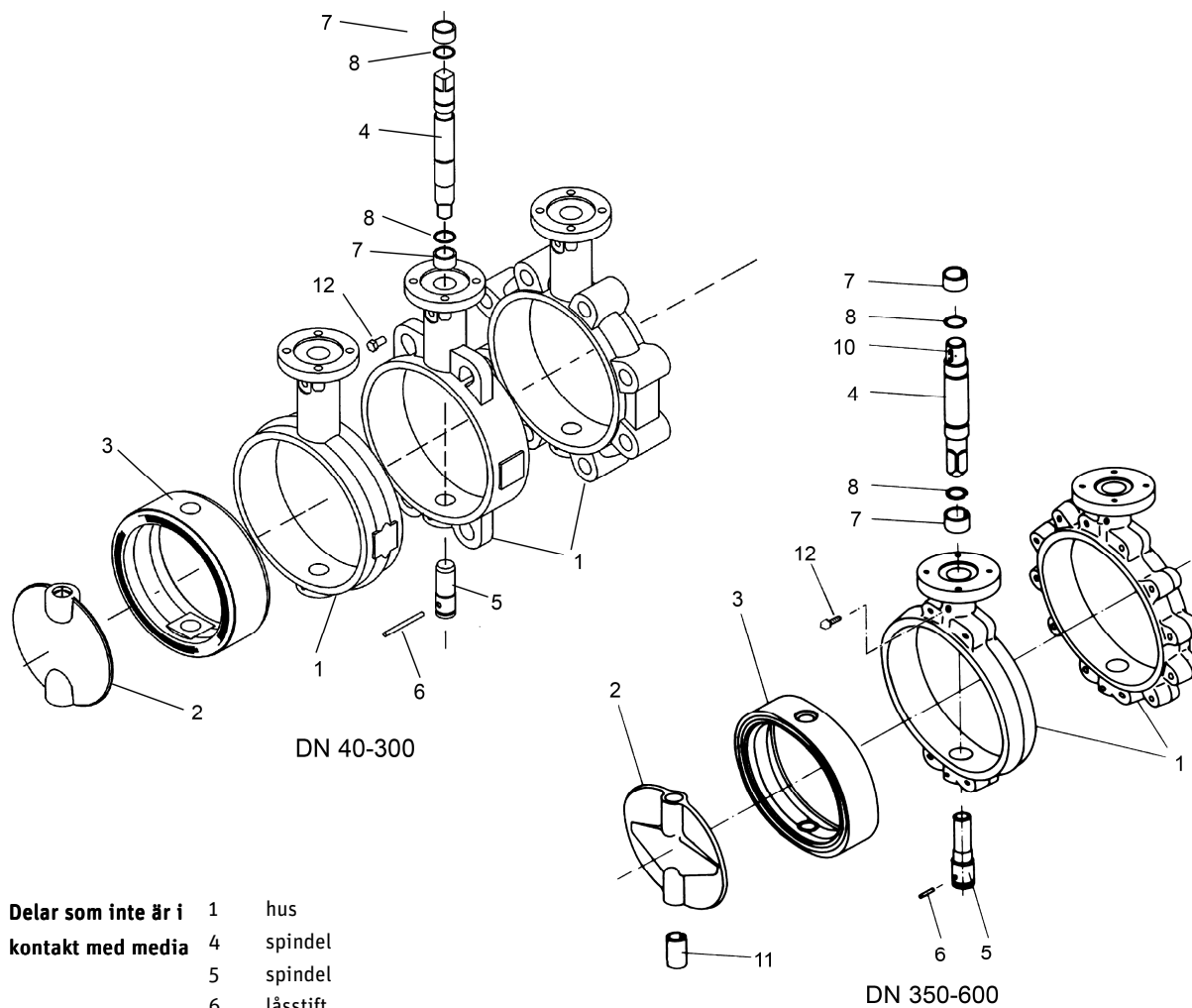
teknisk data

Anslutning:	inspanning, inspanning med fästörön och lugg
Tryckklass:	PN6, 10, 16 Ansi 150
Temp.omr.	-34°C till +150°C
Face to face	EN 558-1, serie 20
Toppfläns	ISO 5211
Täthet	DIN3230-T3, klass 1

material

- Hus gjutjärn, segjärn
- Foder NBR (Buna-N)
HNBR (DN40-600)
EPDM
EPDM-H (KTW godkännande)
FPM (viton)
- Spjällblad syrafast stål
Segjärn, förnicklad (DN200-600)
S Duplex
ECTFE belagd
Hostalen-GUR (DN50-600)
Hastelloy C

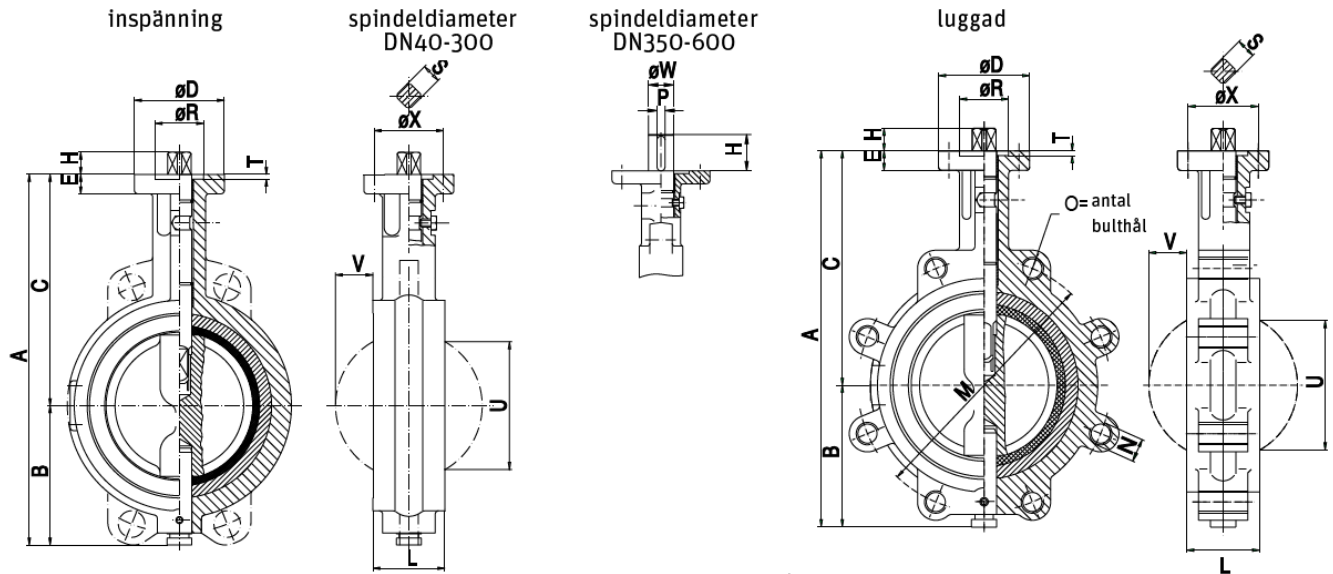
Komponentspecifikation



Delar som inte är i kontakt med media	1	hus
	4	spindel
	5	spindel
	6	låsstift
	7	bussning
	8	låsring
	10	kil
Delar i kontakt med media	2	spjällblad
	3	gummifoder

mått och vikt

Dimensioner DN40-600
(för övriga kontakta Alnab)



Mått	Tryckklass	Dimension															
		40 ³⁾ 1½"	50 2"	65 2½"	80 3"	100 4"	125 5"	150 6"	200 8"	250 10"	300 12"	350 14"	400 16"	450 18"	500 20"	600 24"	
A ¹⁾		202	202	225	240	268	292	320	386	462	542	627	677	743	793	934	
A ²⁾		202	202	225	251	286	314	342	401	462	542	-	-	-	-	-	
B		72	72	79	86	101	112	125	156	192	242	277	302	341	366	424	
C ¹⁾		130	130	146	154	167	180	195	230	270	300	350	375	402	427	510	
C ²⁾		130	130	146	165	185	202	217	245	270	300	-	-	-	-	-	
D ⁴⁾		65			90			125			175			210			
E ⁴⁾		14			15			18			23			25			
H ⁴⁾		16			19			24			65			80			
L ⁴⁾		43	43	46		52	56		60	68	78	78	102	114	127	154	
M	PN 10	110	125	145	160	180	210	240	295	350	400	460	515	565	620	725	
M	PN 16	110	125	145	160	180	210	240	295	355	410	470	525	585	650	770	
M	ANSI 150	-	120,7	139,7	152,4	190,5	215,9	241,3	298,5	362	431,3	476,3	539,8	577,9	635	749,3	
N	PN 10	M 16				M 20			M 20			M 24			M 27		
N	PN 16	M 16				M 20			M 24			M 27			M 30		
N	ANSI 150	-	5/8"-11 UNC				3/4"-10 UNC			7/8"-9 UNC			1"-8 UNC			1 1/8"-7 UNC	
O	PN 10	4			8			8		12		16			20		
O	PN 16	4			8			12		12		16			20		
O	ANSI 150	-	4			8			12			16			20		
P		-			-			-			14			20			
R		Ø35				Ø55			Ø70			Ø100			Ø130		
S ³⁾		□14-0,1				□17-0,1			□22-0,1			-			-		
T		3,5						5						7			
U		39	39	56	71	93	117	144	191	240	291	327	371	423	472	575	
V		7	7	13	19	27	37	49	70	90	111	129	141	162	181	221	
W		-						Ø45						Ø70			
X		Ø50/4 x Ø7				Ø70/4 x Ø9			Ø102/4 x Ø11			Ø140/4 x Ø18			Ø165/4 x Ø22		
		F05				F07			F10			F14			F16		

1)Hus GGG/GS-C 2)Hus GG 3)Innerdelar DN50 4)Dimensioner enligt DIN/ISO

Vikt hus fri axelända	Dimension														
	40	50	65	80	100	125	150	200	250	300	350	400	450	500	600
inspänning	2,2	2,2	2,8	3,4	4,7	6,8	7,6	11,5	19,6	31,2	50	72	92	111	195
luggar	3,4	3,4	4,0	4,8	6,9	10,6	11,4	15,9	26,0	38,2	60	92	108	151	245

tillbehör och varianter

RS vridspjäll finns att tillgå i olika design;

- tryck och läckage test BA/BN enligt DIN 3230-T3 såväl som materialcertifikat EN 10204-3.1

Vridspjället kan levereras med olika typer av manöverdon som snäckväxel, elektriskt eller pneumatiskt manöverdon.

godkännande

- ISO 9001
- CE godkända enligt PED 97/23/EC
- DVGW