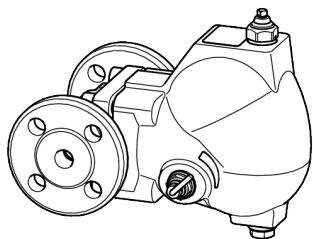
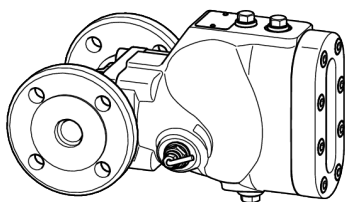


Kondensatavledare med flottör



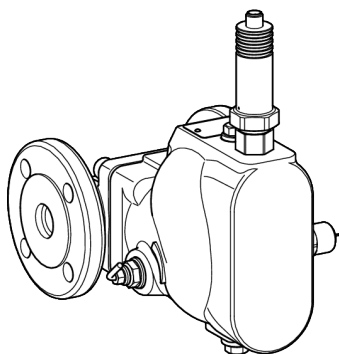
UNA 45

UNA 46



UNA 46A

UNA 47



SV
Svenska

Översättning av original
bruksanvisning

819364-03

Innehållsförteckning

Förord	3
Tillgänglighet.....	3
Typografiska markeringar i texten.....	3
Säkerhet	3
Ändamålsenlig användning.....	3
Grundläggande säkerhetsanvisningar.....	4
Hänvisningar om materiella skador eller funktionsstörningar.....	4
Personalens kvalifikation.....	4
Skyddsklädsel.....	5
Typografiska markeringar av varningar i texten.....	5
Typografiska markeringar för hänvisningar angående materiella skador.....	5
Beskrivning	6
Leveransomfång och beskrivning av enheten.....	6
Uppgift och funktion.....	10
Lagra och transportera enhet	10
Lagra enhet.....	10
Transportera enhet.....	11
Montera och ansluta enhet	11
Förbereda montage.....	11
Rikta upp enhet.....	12
Ansluta enhet.....	12
Drift	15
Efter driften	16
Avlägsna utvändig smuts.....	17
Underhålla enhet.....	17
Reparera enhet och installera reservdelar.....	21
Åtgärda fel eller störningar	30
Ta enhet ur drift	32
Avlägsna farliga ämnen.....	32
Demontera enhet.....	32
Använda enhet på nytt efter lagring.....	33
Skrota enhet.....	33
Tekniska data	34
Mått och vikter.....	34
Användningsgränser.....	45
Försäkran om överensstämmelse - standarder och direktiv	46

Förord

Denna bruksanvisning ska hjälpa dig vid ändamålsenlig, säker och ekonomisk användning av följande armaturtyper:

- ▶ UNA 45
- ▶ UNA 46
- ▶ UNA 46A
- ▶ UNA 47

Dessa armaturer kallas kort för enhet i den fortsatta texten.

Denna bruksanvisning vänder sig till varje person, som tar enheten i drift, använder, betjänar, underhåller, rengör eller kasserar den.

Bruksanvisningen riktar sig i synnerhet till servicetekniker, utbildad fackpersonal och kvalificerad och auktoriserad driftspersonal.

Var och en av dessa personer måste känna till och förstå innehållet i denna bruksanvisning.

Genom att följa anvisningarna i bruksanvisningen kan man undvika faror och samtidigt öka enhetens tillförlitlighet och livslängd. Beakta, utöver hänvisningarna i denna bruksanvisning, absolut även de regler som gäller i användarlandet och på arbetsplatsen beträffande förebyggande av olycksfall samt erkända tekniska regler för säkerhets- och fackmässigt arbete.

Tillgänglighet

Förvara alltid den här bruksanvisningen tillsammans med anläggningens dokumentation. Se till att bruksanvisningen står till förfogande för operatören.

Bruksanvisningen är en beståndsdel av enheten. Låt denna bruksanvisning följa med enheten om du säljer den eller lämnar den vidare på annat sätt.

Typografiska markeringar i texten

Olika element i bruksanvisningen är försedda med bestämda typografiska markeringar. Så kan du med lätthet skilja mellan följande element:

Normal text

Korshänvisningar

- ▶ Uppräkningar
 - ▶ Underpunkter vid uppräknningar
- Arbetsmoment.



Dessa tips innehåller extra information, som exempelvis uppgifter om ekonomisk användning av enheten.

Säkerhet

Ändamålsenlig användning

Kondensatavledare med flottör av följande typer används vid ånguppvärmda förbrukare för att bortföra kondensat ur vattenångan:

- ▶ UNA 45
- ▶ UNA 46
- ▶ UNA 46A
- ▶ UNA 47

Enheter av typ UNA 45 kan även användas till avledning av kondensat ur tryckluft.

Enheter av typerna UNA 46, UNA 46A och UNA 47 kan även användas till avledning av kondensat ur andra gaser och gasblandningar.

Enheterna får bara användas inom tillåtna tryck- och temperaturlänser med hänsyn taget till kemiska och korrosiva inflytanden.

På enheterna UNA 45, UNA 46 och UNA 46A med reglerorgan DUPLEX med reglermembran får överhettningen av ångan på reglermembranet uppgå till maximalt 5 K.

Till ändamålsenlig användning hör även att alla uppgifter i denna handbok beaktas och följs, detta gäller i synnerhet säkerhetsanvisningarna.

All annan användning av enheterna betraktas som felaktig.

Till icke ändamålsenlig användning hör även de fall där enhetens material inte är lämpade för det använda mediet.

Grundläggande säkerhetsanvisningar

Risk för allvarliga personskador

- Vid drift står enheten under tryck och kan vara het. Utför endast arbeten på enheten när följande villkor är uppfyllda:
 - Rörledningarna måste vara trycklösa.
 - Mediet måste ha avlägsnats fullständigt ur rörledningarna och enheten.
 - Den överordnade anläggningen måste vara avstängd vid alla arbeten och säkrad mot obehörig återinkoppling.
 - Rörledningarna och enheten måste ha kylts ner till ca 20 °C (ljumma).
- Vid enheter som används i kontaminerade områden finns risk för allvarliga eller livshotande personskador genom farliga ämnen på enheten. Utför arbeten på enheten endast när den är fullständigt dekontaminerad. Vid alla arbeten ska den skyddsklädsel användas som är föreskriven inom det kontaminerade området.
- Enheten får bara användas till medier som inte angriper materialet och tätningarna i enheten. I annat fall kan läckage uppstå och heta eller giftiga medier strömma ut.
- Enheten och dess komponenter får bara monteras eller demonteras av fackpersonal. Fackpersonal måste förfoga över kunskaper och erfarenhet inom följande områden:
 - Tillverka anslutningar på rörledningar.
 - Val av lämpligt lyftdon för produkten och hur det används säkert.
 - Arbeten med farliga (kontaminerade, heta eller trycksatta) medier.
- Överskrids de tillåtna användningsgränserna kan enheten förstöras och hett eller trycksatt medium strömma ut. Se till att enheten alltid används inom tillåtna användningsgränser. Användningsgränserna finns angivna på typskylten och i kapitlet "*Tekniska data*".

Risk för lättare kroppsskador

- Enhetens skarpkantade invändiga delar kan orsaka skärskador. Bär skyddshandskar vid alla arbeten på enheten.
- Säkras inte enheten tillräckligt under monteringen. kan klämskador uppstå om enheten skulle falla ner. Använd den eventuella ögleskruven att fästa lyftdonet i. Säkra enheten så att den inte kan falla ner under monteringen. Använd ögleskruven om det finns en sådan. Använd stabila säkerhetsskor.

Hänvisningar om materiella skador eller funktionsstörningar

- Om enheten byggs in i motsatt riktning till den angivna flödesriktningen eller på fel ställe uppstår en felfunktion. Enheten eller den överordnade anläggningen kan skadas. Installera enheten i rörledningen enligt den flödesriktning som finns angiven på huset.
- Enheter tillverkade av material som är olämpliga för det använda mediet utsätts för starkare slitage. Detta kan leda till att mediet tränger ut. Säkerställ att materialet är lämpligt för det använda mediet.

Personalens kvalifikation

Fackpersonal måste förfoga över kunskaper och erfarenhet inom följande områden:

- de bestämmelser som gäller på uppställningsplatsen beträffande explosionskydd, brandskydd och arbetsskydd
- Arbeten på tryckbärande utrustning
- Tillverka anslutningar på rörledningar
- Arbeten med farliga (heta eller trycksatta) medier
- Lyfta och transportera laster
- alla anvisningar i denna bruksanvisning och underlag med samma giltighet

Skyddsklädsel

Innehavaren måste säkerställa, att vid alla arbeten på enheten måste för varje aktivitet föreskriven skyddsklädsel användas på uppställningsplatsen. Skyddskläderna måste väljas i enlighet med använt medium. De förväntade riskerna för de olika arbetena på arbetsplatsen bestämmer skyddets omfattning. Skyddskläder måste i synnerhet skydda för följande risker:

- ▶ Huvudskador
- ▶ Ögonskador
- ▶ Kroppsskador
- ▶ Handskador
- ▶ Skador på fötterna
- ▶ Hörselskador

Listan är inte fullständig. Innehavaren måste ställa upp regler för skyddskläder med utgångspunkt från de risker som finns på arbetsplatsen.

Typografiska markeringar av varningar i texten



FARA

Hänvisningar med ordet FARA varnar för en farlig situation, som leder till dödsfall eller allvarliga personskador.



VARNING

Hänvisningar med ordet VARNING varnar för en farlig situation, som möjligen kan leda till dödsfall eller allvarliga personskador.



SE UPP

Hänvisningar med ordet SE UPP varnar för en situation, som kan leda till lätta eller måttliga personskador.

Typografiska markeringar för hänvisningar angående materiella skador

Observera!

Dessa hänvisningar varnar för en situation, som leder till materiella skador.

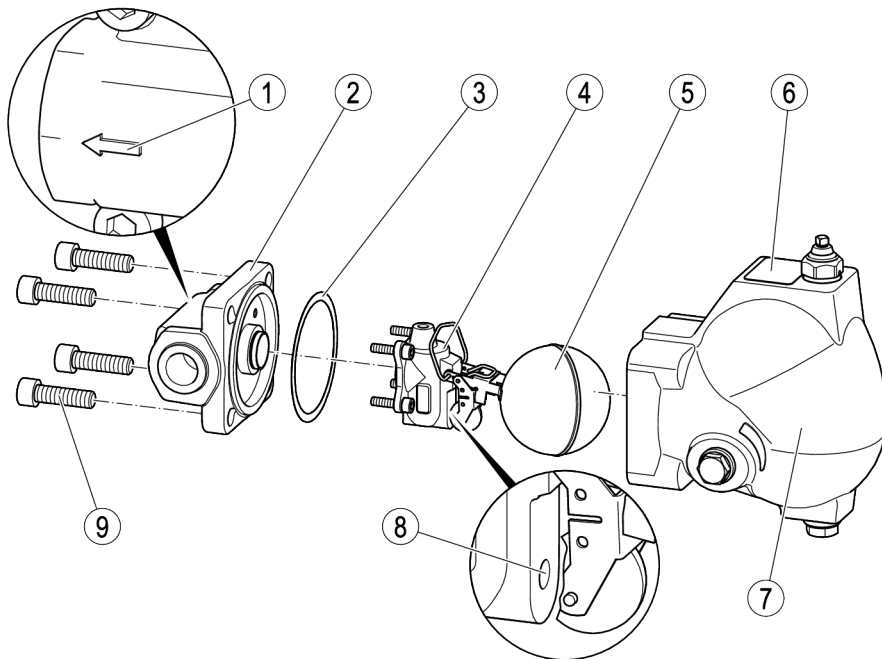
Beskrivning

Enheten levereras förpackad monteringsfärdig.

Leveransomfång och beskrivning av enheten

Leveransomfattning

Beskrivning av enheten

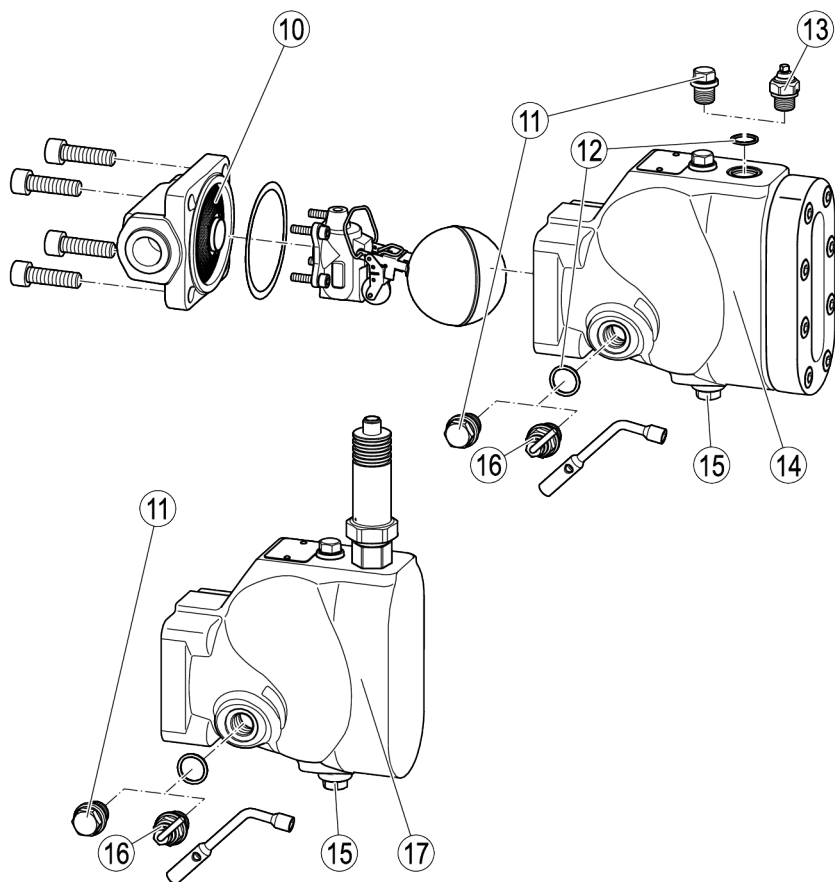


Nr.	Beteckning
1	Flödesriktningspil
2	Hus
3	Huspackning
4	Reglerorgan (här visas reglerorgan SIMPLEX)
5	Flottör

Nr.	Beteckning
6	Typskylt
7	Flottörhus (här visas standardhuset)
8	Avstängningsanordning (AO)
9	Skrudar (4x)

Kompletterande utrustning

Som tillval finns följande delar:

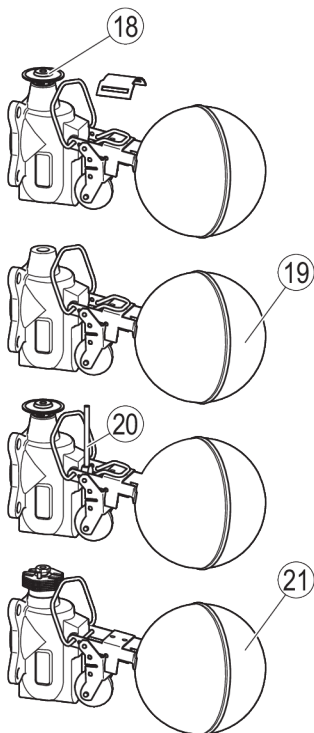


Nr	Beteckning
10	Sil ¹
11	Plugg
12	Tätningring
13	Manuell avluftningsventil med hylsnyckel (hylsnyckeln visas inte) Anslutningen för den manuella avluftningsventilen kan även användas till att ansluta en pendelledning.

Nr	Beteckning
14	Synglashuv med reflexionsvattennivåglas för funktionskontroll ¹
15	Plugg för tömning
16	Manuell påluftningsanordning med hylsnyckel
17	Elektrodhuv med anslutningsmöjligheter för elektroderna NRG 16-19 eller NRG 16-27 ¹

¹ Inte för UNA 47, PN63

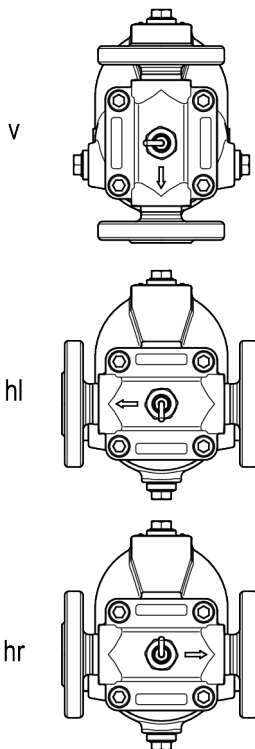
Enheten kan alternativt vara utrustad med följande reglerorgan:



Nr	Beteckning
18	Reglerorgan DUPLEX med reglermembran
19	Reglerorgan SIMPLEX-P med kula av Perbunan®
20	Reglerorgan med invändig bypass med utvändig inställning
21	Reglerorgan DUPLEX med bimetallavluftare (UNA 47)

Med de olika utförandena kan man anpassa enhetens genomströmningsriktning till anläggningen. Följande monteringsläge är möjliga:

- ▶ Monteringsläge "v" för inmontering i vertikala rörledning med genomströmningsriktning uppifrån och ner
- ▶ Monteringsläge "hl" genomströmningsriktning vänster
- ▶ Monteringsläge "hr" genomströmningsriktning höger



Monteringssätt

Enheten kan levereras för följande monteringsätt:

- ▶ Fläns
- ▶ Gånganslutning
(Inte för UNA 47)
- ▶ Instickssvets, SW
- ▶ Svetsändar, BW

Typskylt/märkning

På typskylten finner du följande uppgifter:

- ▶ Tillverkare
- ▶ Typbeteckning
- ▶ Utförande
- ▶ Nominell storlek
- ▶ Tryckklass
- ▶ Dimensioneringstemperatur
- ▶ Dimensioneringstryck
- ▶ Maximal driftstemperatur
- ▶ Maximalt tillåtet differenstryck
- ▶ Märke (om nödvändigt), exempelvis CE, UKCA, EAC
- ▶ Tillverkningsdatum
- ▶ Materialnummer

På huset finner du dessutom följande uppgifter:

- ▶ Material
- ▶ Partimärkning
- ▶ Märke (om nödvändigt), exempelvis CE, UKCA, EAC
- ▶ Flödesriktning

På anslutningarna finner du följande uppgifter:

- ▶ Flänsens storlek
- ▶ Typ av tätningssyta (vid RJ)
- ▶ Typ av gänga



I denna bruksanvisning är angivna användningsvillkor avsedda för standardenheter. Värdena för speciellt utformade enheter kan avvika från dessa.

Värdena som gäller för denna enhet hittar man på typskylten.

Tillämpning av europeiska direktiv

Medier

Enheten är avsedd för följande medier (enligt EU:s tryckkärlsdirektiv respektive UK-Pressure Equipment (Safety) Regulations):

UNA 45

- ▶ Medier i fluidgrupp 2

UNA 46 och UNA 46A

- ▶ Medier i fluidgrupp 1
- ▶ Medier i fluidgrupp 2

UNA 47

- ▶ Medier i fluidgrupp 1
- ▶ Medier i fluidgrupp 2

Kemisk och korrosiv påverkan måste beaktas.

Explosiva områden

Enheten uppvisar ingen potentiell tändkälla (enligt ATEX-direktivet). Följande anvisningar måste beaktas:

I monterat tillstånd kan det finnas statisk elektricitet mellan enheten och det anslutna systemet.

Vid användning i områden med explosionsrisk ansvarar anläggningens tillverkare resp. ägare för att avleda eller förhindra eventuell statisk laddning.

Om det finns risk för att medium läcker ut, t.ex. genom manöveranordningar eller läckage på skruvförband, ska anläggningens tillverkare resp. ägare beakta detta vid zonindelningen.

Uppgift och funktion

Uppgift

Enheter av typerna UNA 45, UNA 46, UNA 46A och UNA 47 används för ånguppvärmda förbrukare för avledning av kondensat ur vattenångan.

Enheter av typ UNA 45 kan även användas till avledning av kondensat ur tryckluft.

Enheter av typerna UNA 46, UNA 46A och UNA 47 kan även användas till avledning av kondensat ur andra gaser och gasblandningar.

Funktion

Flottören öppnar stängningsorganets öppning beroende på fyllnivån. Därmed regleras även utloppsmängden. Vid maximal öppning är utloppsmängden beroende av det monterade stängningsorganets diameter.

Enheter med reglerorganet SIMPLEX lämpar sig speciellt för kalla kondensat och överhettad ånga.

Enheter med reglerorganet SIMPLEX-P styrs av flottören med rullbollregulator. Kulan av Perbunan® säkerställer en god täthet på sätet. Enheter med det här reglerorganet lämpar sig speciellt för kalla kondensat och kalla destillat.

Enheter med reglerorganet DUPLEX används dessutom till att avlufta anläggningen. Reglerorganet DUPLEX består av en flottör med rullbollregulator och en extra temperaturberoende avluftning. Avluftningen på UNA 45, UNA 46 och UNA 46A sker med hjälp av ett reglermembran och på UNA 47 med hjälp av en bimetallavluftare. Enheter med det här reglerorganet lämpar sig speciellt för anläggningar med mättad ånga. På UNA 45, UNA 46 och UNA 46A med reglerorganet DUPLEX med reglermembran får överhettningen av ångan på reglermembranet uppgå till maximalt 5 K.

Med den alternativa manuella påluftningsanordningen kan du lyfta flottören manuellt.

Med den alternativa manuella avluftningsventilen kan du avlufta rörledningen manuellt.

Den inre bypassen som ställs in från utsidan används för inställning av ett bypass-flöde. Det leds då förbi reglerorganet i enheten.

Lagra och transportera enhet

Observera!

Enheten skadas vid felaktig lagring eller transport.

- Förslut alla öppningar med de medföljande tätningar eller jämförbara tätningar.
- Se till att enheten hålls torr och skyddas mot korrosiv atmosfär.
- Kontakta tillverkaren om du vill transportera eller lagra enheten under andra villkor.

Lagra enhet

- Vid lagringen måste följande villkor uppfylls:
 - Lagra enheten endast i upp till 12 månader.
 - Alla öppningar på enheten måste förslutas med de medföljande pluggarna eller jämförbara tätningar.
 - Anslutningsytorna och tätningsytorna måste vara skyddade mot mekaniska skador.
 - Enheten och alla komponenter måste vara skyddade mot stötar och slag.
 - Enheten får bara lagras i slutna utrymmen med följande omgivningsvillkor:
 - Luftfuktighet under 50 %, icke kondenserande
 - Rumsluft ren och inte salthaltig eller på annat sätt korrosiv
 - Temperatur 5–40 °C.
- Se till att dessa villkor ständigt uppfylls under lagringen.
- Kontakta tillverkaren om du vill lagra enheten under andra villkor.

Transportera enhet



FÖRSIKTIG

Personskador på grund av nedfallande enhet är möjliga.

- Använd ett lämpligt lyftdon för transport och montering.
- Fäst lyftdonet med en slinga runt huset.
- Stötta enheten vid transport och montering.
- Bär stabila säkerhetsskor.

Lättare enheter kan transporteras och monteras utan lyftdon.

För enheter fr.o.m. en vikt på ca 25 kg behöver du en medhjälpare eller ett lämpligt lyftdon.

Enhetens exakta vikt, från vilken man behöver hjälp, beror på fysiska egenskaper samt lokala föreskrifter och villkor.

- Uppfyll samma villkor under transporten som vid lagringen.
- Sätt in pluggarna i anslutningarna före transporten.



Om de medföljande pluggarna inte längre återfinns ska anslutningarna förslutas med jämförbara tätningar.

- Du kan transportera enheten utan förpackning över sträckor på några meter.
- Du kan transportera enheten i originalförpackningen över längre sträckor.
- Om inte originalförpackningen står till förfogande ska enheten förpackas så att den är skyddad mot korrosion och mekaniska skador.



En kortvarig transport är möjlig även vid temperaturer under 0 °C, förutsatt att enheten är fullständigt tömd och torr.

Montera och ansluta enhet

Förbereda montage

- Ta bort enheten ur transportförpackningen.
- Kontrollera om transportskador har uppstått.
- Kontakta tillverkaren om transportskador har uppstått.

Vid leveransen kan anslutningarna vara förslutna med pluggar.

- Ta bort pluggarna före monteringen.
- Lägg undan pluggarna och förpackningen för senare användning.



FARA

Vid arbeten på rörledningarna är mycket allvariga personskador eller dödsfall möjliga genom brännskador eller förgiftning.

- Säkerställ att inga heta eller farliga medier finns i enheten och rörledningarna.
- Säkerställ att rörledningarna vid enheten är trycklösa.
- Säkerställ att anläggningen är avstängd och säkrad mot obehörig återinkoppling.
- Säkerställ att enheten och rörledningarna har kylts ner så att de bara är ljumma.
- Bär en skyddsklädsel som är lämplig för mediet och använd vid behov lämplig skyddsutrustning.

Uppgifter om lämplig skyddsklädsel och skyddsutrustning finner du i säkerhetsdatabladet för det använda mediet.

- Töm rörledningarna.
- Stäng av anläggningen och säkra den mot obehörig återinkoppling.

Rikta upp enhet

Med de olika utförandena kan man anpassa enhetens genomströmningsriktning till anläggningen. Följande monteringsläge är möjliga:

- ▶ Monteringsläge "hl" och "hr" för inmontering i horisontella rörledningar
- ▶ Monteringsläge "v" för inmontering i vertikala rörledningar med genomströmningsriktning uppifrån och ner

Observera!

Funktionsstörningar vid felaktig inbyggnad av reglerdon.

- ▶ Montera alltid enheten så att typskylten är riktad uppåt och att flottören kan röras lodrätt.

För att undvika störningar måste enheten alltid monteras så att följande villkor uppfylls:

- ▶ Flödesriktningsspilen på enheten måste vara riktad i mediets flytriktning.
- ▶ Typskylten på flottörhuset måste vara riktad uppåt.
- ▶ Kontakta tillverkaren om du vill montera enheten i ett annat läge.
- ▶ Ta bort huven från huset enligt beskrivningen i avsnittet "*Ta bort flottörhuset*" från sida 17.
- ▶ Ta bort reglerorganet på det sätt som beskrivs i avsnittet "*Demontera reglerorgan*" från sida 18.
- ▶ Vrid reglerorganet 90 ° eller 180° till önskat monteringsläge.
- ▶ Kontrollera att flottören flyttas lodrät.
- ▶ Fäst reglerorganet i huset enligt beskrivningen i avsnittet "*Montera reglerorgan*" från sida 19.
- ▶ Montera huven på huset enligt beskrivningen i avsnittet "*Montera flottörhuset*" från sida 20.

Ansluta enhet



FARA

En felaktigt ansluten enhet kan orsaka olyckor med mycket allvarliga personskador eller dödsfall.

- ▶ Se till att enheten endast ansluts av fackpersonal till rörledningen.
- ▶ Säkerställ att flödesriktningen i rörledningen stämmer överens med pilen för flödesriktningen på enheten.
- ▶ Se till att röranslutningarna inte utövar krafter eller moment på huset under inmontering och drift.

Fackpersonalen måste ha kunskap och erfarenhet av upprättande av röranslutningar för respektive anslutningstyp.



FÖRSIKTIG

Personskador på grund av nedfallande enhet är möjliga.

- ▶ Använd ett lämpligt lyftdon för transport och montering.
- ▶ Fäst lyftdonet med en slinga runt huset.
- ▶ Stötta enheten vid transport och montering.
- ▶ Bär stabila säkerhetsskor.

Lättare enheter kan transporteras och monteras utan lyftdon.

För enheter fr.o.m. en vikt på ca 25 kg behöver du en medhjälpare eller ett lämpligt lyftdon.

Enhetens exakta vikt, från vilken man behöver hjälp, beror på fysiska egenskaper samt lokala föreskrifter och villkor.

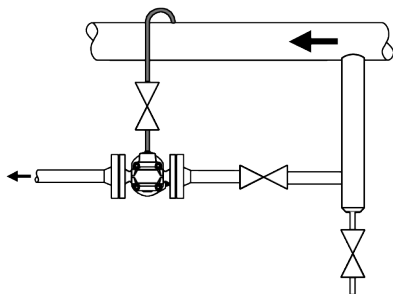
Observera!

Enheten kan skadas vid underdimensionerade anslutningar.

- ▶ Säkerställ att anslutningarna är stabila nog att bära enhetens vikt och de krafter som kan förväntas uppstå under drift.

För arbeten på apparaten och ett möjligt byte av komponenter är det nödvändigt att hålla avstånd från flottörhuset till angränsande anläggningsdelar. Uppgifter om nödvändiga avstånd hittar man i avsnitt "*Mått och vikter*" fr.o.m. sidan 34.

- Se till att anläggningens rörledningssystem är rent.
- Se till att enheten är fri från främmande ämnen.
- Montera enheten i önskat tillåtet monteringsläge.
- Kontrollera att rörledningarna uppfyller följande villkor:
 - ▶ Rörledningarna måste dras så att är fria från vattensäckar.
 - ▶ Rörledningarna måste dras med kontinuerligt fallande lutning.
 - ▶ Pendelledningens minsta tvärsnitt måste vara DN 8 (1/4 ").
 - ▶ På enheter med reglerorgan SIMPLEX måste en pendelledning anslutas till hålet för manuella avluftningsventilen. Pendelledning måste ha följande anslutningsmått:
 - ▶ Standardhus och synglashus: G $\frac{3}{8}$ "
 - ▶ Elektroddhus: G $\frac{1}{4}$ "
- Kontakta tillverkaren om en eller flera villkor inte kan uppfyllas.
- Anslut enheten fackmässigt till rörledningarna i enlighet med anslutningstypen.
- Anslut pendelledningen enligt följande figur till enheten vid behov.



- Säkerställ att enheten är säkert monterad och att alla anslutningar har utförts fackmässigt.

Montera mätelektrod

På enheter med elektroddhus kan du montera en eller två mätelektroder av följande typer på enheten:

- ▶ NRG16–19 eller NRG16–27 upptill på huset (23) för att fastställa kondensatsansamling
- ▶ NRG16–19 eller NRG16–27 på sidan av huset (25) för att fastställa förlust av kondensatförlagan

i På enheter med DN15–DN25 behöver du en adapter (22) med tätningsring vid monteringen av NRG16–27 upptill på huset. Adaptern med tätningsring kan du beställa från tillverkaren under beställningsnummer 556841.

På enheter med standardhus kan du montera en mätelektrod på sidan.

Du behöver följande verktyg för monteringen:

- ▶ Blocknyckel, 22, 24, 27 och 32 mm enligt DIN 3113, form B
- ▶ Momentnyckel 60-120 Nm enligt DIN ISO 6789

Observera!

Skador på mätelektroden vid fel montering är möjliga.

- Kontrollera att enheten inte isoleras efter montering av en mätelektrod.
- Beakta och följ anvisningarna i bruksanvisningen för mätelektroden.

Montera mätelektroden på följande sätt:

- Smörj mätelektrodens gänga och huvudändar med ett temperaturbeständigt smörjmedel.

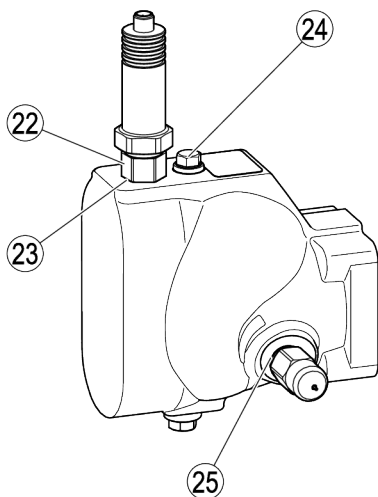
Smörjmedlet måste uppvisa samma egenskaper som OKS®217.

Vill du montera en mätelektrod NRG16-27 med adapter (22) i den övre anslutningen, måste du göra på följande sätt:

- Sätt på adapterns tätningsring på adaptern.
- Skruva in adaptern (22) med tätningsring i den övre anslutningen.
- Dra fast adaptern med ett åtdragningsmoment på 75 Nm.

Övriga arbeten är lika för båda monteringsätten och anslutningarna:

- Skruva i mätelektroden med en passande blocknyckel i de anslutningar på huset som visas nedan.
- Dra fast mätelektroden med ett åtdragningsmoment av 75 Nm.
- Anslut enheten till rörledningarna enligt beskrivningen i det föregående avsnittet.
- Anslut en pendelledning på anslutningen G $\frac{1}{4}$ " (24).



i Vid monteringen av mätelektroder måste man beakta följande:

När en mätelektrod av typ NRG 16–27 monteras upp till på huset, passar endast en förskruvning för ett rör med 8 mm diameter in i hålet G $\frac{1}{4}$ ". Vid en förskruvning ett rör med 10 mm diameter skulle sexkantanslutningen trycka på mätelektroden.

Drift

Under driften kan följande arbeten utföras:

- ▶ Öppna och stänga den alternativa manuella avluftningsventilen
- ▶ Öppna och stänga den alternativa manuella lyftanordningen
- ▶ Ställ in alternativ bypass

Som verktyg tjänar den bifogade hylsnyckeln, materialnummer 526110.

Den manuella avluftningsventil som finns som tillval används för manuell avluftning.

- ▶ För avluftning vrider man manuella avluftningsventilen moturs sett uppifrån.
- ▶ För att stänga manuella avluftningsventilen efter avluftningen vrider man den medurs.
- ▶ Dra fast manuella avluftningsventilen för hand.

Den manuella lyftanordning som finns som tillval används till att lyfta flottören manuellt. Därigenom öppnas stängningsorganet och vätskan tappas ut. Därigenom avlägsnas även främmande föremål ur enheten.

Den korrekta rotationsriktning visas genom den ingjutna pilen.

- ▶ För att öppna vrider man hylsnyckeln från pilens spets till pilens ände.
- ▶ För att stänga vrider man hylsnyckel från pilens ände till pilens spets.

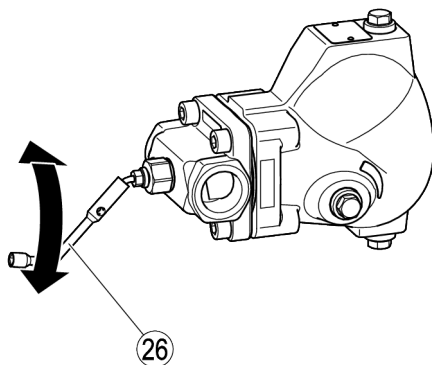
Med den bifogade hylsnyckeln (26) kan bypass-flödesmängden ställas in.

Observera!

Enheten kan skadas, om bypassen dras åt för hårt.

- ▶ Dra åt bypassen för hand.

- ▶ Vrid hylsnyckeln medurs för att minska mängden.
- ▶ Vrid hylsnyckeln moturs för att öka mängden.



Vid behov kan man kontrollera enheten under drift med GESTRA ultraljudsmätarens VAPOPHONE® eller TRAPTTEST® (VKP 40 och VKP 40plus) med avseende på funktion.

- ▶ Läs vidare om detta i ultraljudsmätarens bruksanvisning.

Efter driften



FARA

Om mediet strömmar ut är mycket allvarliga personskador eller dödsfall möjliga genom brännskador eller förgiftning.

- Se till att anslutningarna och ventilerna är täta när alla arbeten har avslutats på enheten.
- Säkerställ att tätningarna i enheten är felfria.



FARA

Vid arbeten på rörledningarna är mycket allvarliga personskador eller dödsfall möjliga genom brännskador eller förgiftning.

- Säkerställ att inga heta eller farliga medier finns i enheten och rörledningarna.
- Säkerställ att rörledningarna vid enheten är trycklösa.
- Säkerställ att anläggningen är avstängd och säkrad mot obehörig återinkoppling.
- Säkerställ att enheten och rörledningarna har kylts ner så att de bara är ljumma.
- Bär en skyddsklädsel som är lämplig för mediet och använd vid behov lämplig skyddsutrustning.

Uppgifter om lämplig skyddsklädsel och skyddsutrustning finner du i säkerhetsdatabladet för det använda mediet.



FARA

Vid enheter som används i kontaminerade områden finns risk för allvarliga eller livshotande personskador genom farliga ämnen på enheten.

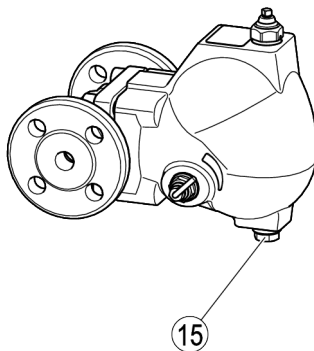
- Låt endast fackpersonal utföra arbeten på kontaminerade enheter.
- Vid alla arbeten ska den skyddsklädsel användas som är föreskriven inom det kontaminerade området.
- Se till att enheten är fullständigt dekontaminerad innan arbeten utförs på enheten.
- Följ i sådana fall anvisningarna för hantering av de farliga ämnen som kommer ifråga.

Observera!

Frostskador när anläggningen inte är i drift.

- Töm enheten vid frostrisk.

- Kontrollera att utträngande medium samlas upp.
- Öppna låsskruven (15) nedtill på huset.
- Vänta tills enheten är fullständigt tömd.
- För att stänga låsskruven drar man fast den med ett åtdragningsmoment av 75 Nm.



Avlägsna utvändig smuts

- Avlägsna smuts på enheten med rent vatten och en luddfri trasa.
- Avlägsna fasttorkade smutsavlagringar med en luddfri trasa och ett rengöringsmedel som är lämpligt för materialet.

Underhålla enhet

Vid arbeten på enheten behöver du följande verktyg:

- ▶ Ringnyckel form B enligt DIN 3113, i storlekarna
 - ▶ NV 17
 - ▶ NV 22
 - ▶ NV 24
 - ▶ NV 32
- ▶ Momentnyckel enligt DIN ISO 6789
 - ▶ till 10 Nm
 - ▶ 10–60 Nm
 - ▶ 60–120 Nm
 - ▶ 120–300 Nm
- ▶ Sexkant-vinkelnyckel form B enligt DIN ISO 2936 i storlekarna
 - ▶ NV 4
 - ▶ NV 6
 - ▶ NV 8
- ▶ Skruvmejsel 5,5/125 enligt DIN 5265



Vid vissa kondensattyper kan funktionsstörningar uppstå. Det gäller i synnerhet följande kondensat:

- starkt oljehaltiga kondensat
- hartsbildande kondensat
- kristalliserande kondensat
- kondensat som innehåller fasta ämnen.

I dessa fall bör enheten kontrolleras regelbundet beträffande nedsmutsning och ev. smuts avlägsnas.

För att minska nedsmutsningen kan du ansluta en behållare eller filter framför enheten.

Rengöring av enhetens inre komponenter är normalt sett inte erforderligt.

För att rengöra enheten fullständigt måste du demontera locket och ta bort reglerorganet.



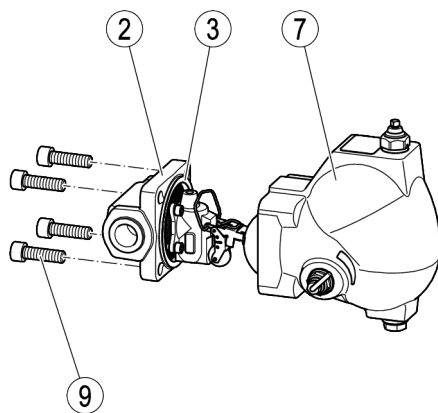
I de följande figurerna visas en enhet av typ UNA 4 med standardhus.

Ta bort flottörhuset



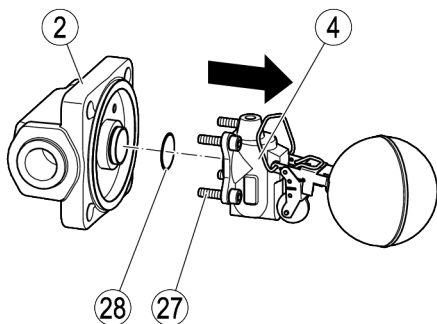
Före borttagning av flottörhuset måste man avlägsna mätelektrodena.

- Avlägsna elektroderna med en ringnyckel NV 32 enligt DIN 3113 form B.
- Avlägsna de fyra skruvarna (9) på huset.
- Avlägsna flottörhuset (7) från huset (2).
- Avlägsna huspackningen (3).
- Kassera huspackningen i enlighet med gällande föreskrifter.



Demontera reglerorgan

- Ta bort huven från huset enligt beskrivningen i avsnittet "Ta bort flottörhuset" från sida 17.
- Avlägsna insexskruvarna (27).
- Avlägsna reglerorganet (4) från huset (2).
- Avlägsna regulatortätningen (28).
- Kassera tätningarna i enlighet med gällande föreskrifter.



Rengöra enhet

Du måste kontrollera enheten beträffande nedsmutsning med regelbundna intervall. Intervallen bestäms av hur stark nedsmutsningen är i anläggningen. Användaren måste bestämma underhållsintervallen på motsvarande sätt.

- Ersätt komponenter där smutsen inte kan avlägsnas på detta sätt.

För att rengöra enheten invändigt gör du så här:

- Ta bort huven från huset enligt beskrivningen i avsnittet "Ta bort flottörhuset" från sida 17.
- Ta bort reglerorganet på det sätt som beskrivs i avsnittet "Demontera reglerorgan" från sida 18.
- Avlägsna smuts på enheten med rent vatten och en luddfri trasa.
- Avlägsna fasttorkade smutsavlagringar med en luddfri trasa och ett rengöringsmedel som är lämpligt för materialet.
- Fäst reglerorganet i huset enligt beskrivningen i avsnittet "Montera reglerorgan" från sida 19.

- Montera huven på huset enligt beskrivningen i avsnittet "Montera flottörhuset" från sida 20.

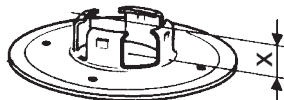
Rengöra och kontrollera reglermembran

På enheter med reglerorganet DUPLEX med reglermembran måste reglermembranet rengöras på följande sätt:



Bimetallavlufaren är fast monterad i reglerorganet. Det går inte att demontera den.

- Ta bort huven från huset enligt beskrivningen i avsnittet "Ta bort flottörhuset" från sida 17.
- Ta bort reglerorganet på det sätt som beskrivs i avsnittet "Demontera reglerorgan" från sida 18.
- Demontera reglermembranet enligt beskrivningen i avsnitt "Byta ut reglermembranet" fr.o.m. sidan 28.
- Rengör reglermembranet i kallt och rent vatten.
- Kontrollera måttet x på reglermembranet med ett djupmått enligt skiss nedan.



Reglermembranet är funktionsdugligt när måttet x är större än 4,0 mm.

- Byt i annat fall ut reglermembranet mot ett nytt.
- Montera in reglermembranet enligt beskrivningen i avsnitt "Byta ut reglermembranet" fr.o.m. sidan 28.

Montera reglerorgan

Observera!

Funktionsstörningar vid felaktig inbyggnad av reglerdonet.

- Montera alltid enheten så att typskylten är riktad uppåt och att flottören kan röras lodrätt.
- Säkerställ att flödesriktningen i rörledningen stämmer överens med pilen för flödesriktningen på enheten.

- Kontrollera alla demonterade delar med avseende på skador.
- Byt ut slitna eller skadade delar.
- Rengör förorenade delar.
- Smörj alla gängor samt skruvarnas och muttrarnas anliggningsytor med temperaturbeständigt smörjmedel.

Smörjmedlet måste ha samma egenskaper som OKS®217.

Observera!

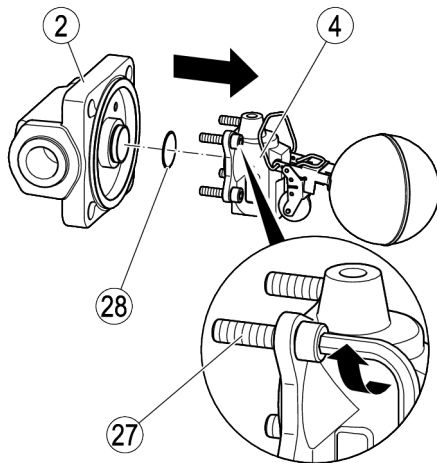
Är tätningen skadad kan läckage uppstå på enheten.

- Ersätt alla tätningar som lossats under arbetet.
 - Använd endast nya tätningar av samma typ.
-
- Ersätt alla tätningar med nya tätningar av samma typ.
 - Sätt in en ny regulator tätning (28) i huset (2).
 - Vrid reglerorganet (4) till det önskade monteringsläget.
 - Sätt in reglerorganet utan snedställning i huset.
 - Fäst reglerorganet med de fyra insexskruvarna (27).

Åtdragningsmomentet för insexskruvarna beror på enheten.

- ▶ På enheter med DN 15 till DN 25 är ett åtdragningsmoment på 4 Nm nödvändigt.

- ▶ På enheter med DN 40 till DN 65 är ett åtdragningsmoment på 7 Nm nödvändigt.
- Dra åt insexskruvarna med det angivna åtdragningsmomentet.



- Montera huvan på huset enligt beskrivningen i avsnittet "Montera flottörhuset" från sida 20.

Montera flottörhuset

Observera!

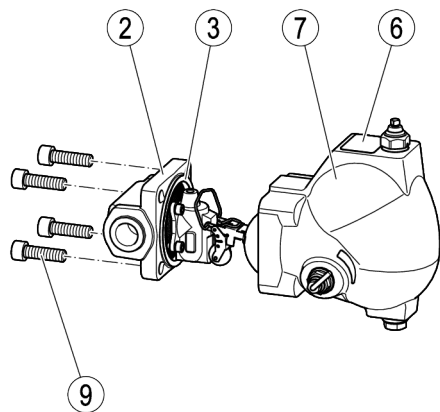
Är huspackningen skadad kan läckage uppstå på enheten.

- Montera en ny huspackning varje gång som locket monteras.
- Montera locket på huset utan att det snedställs.

- Rengör tätningsytorna på flottörhuset och hus.
- Smörj alla gängor samt skruvarnas anliggningsytor med temperaturbeständigt smörjmedel.

Smörjmedlet måste uppvisa samma egenskaper som OKS® 217.

- Sätt en ny huspackning (3) på huset (2).
- Sätt in de fyra skruvarna (9) i hålen på huset.
- Montera flottörhuset (7) på huset så att typskylten (6) är riktad uppåt.



i Huvorna och husen på UNA 45 och UNA 46 är annorlunda konstruerade än huvorna och husen på UNA 47 för att undvika förväxlingar:

- På UNA 45/46 sitter fjädern på huset och spåret i huvan.
- På UNA 47 sitter spåret i huset och fjädern på huvan.

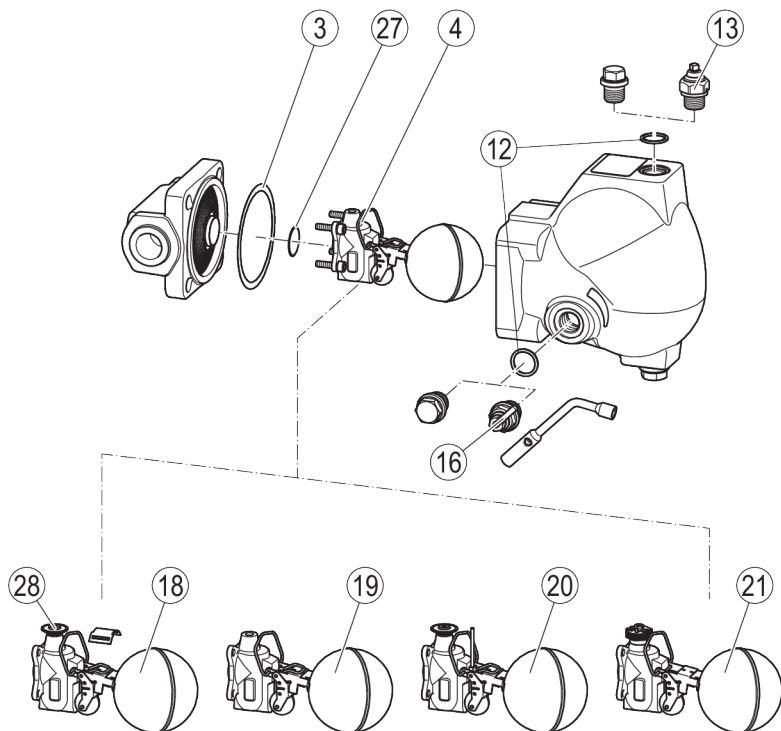
Åtdragningsmomentet för skruvarna på huset beror på enheten.

- På UNA 45, UNA 46 och UNA 46A med DN 15 till DN 25 krävs det ett åtdragningsmoment på 35 Nm.
- På UNA 45, UNA 46 och UNA 46A med DN 40 till DN 65 och UNA 47 med DN 15 till DN 50 krävs det ett åtdragningsmoment på 140 Nm.
- Dra åt de fyra skruvarna med det angivna åtdragningsmomentet.
- Montera mätelektroden enligt beskrivningen i avsnittet "Montera mätelektrod" från sida 13.

Reparera enhet och installera reservdelar

Vid slitage eller skador kan följande komponenter bytas ut i enheten:

UNA 45, UNA 46, UNA 46A och UNA 47 med standardhuv



Reservdelar för UNA 45, UNA 46 och UNA 46A med standardhuv				
Nr	Beteckning	AO	DN 15-25	DN 40-65
			Beställningsnummer	
3, 4, 28	Reglerorgan SIMPLEX, komplett med tätning mot hus och regulatortätning	2	560656	560669
		4	560657	560670
		8	560658	560671
		13	560659	560672
		22	560660	560673
		32	560661	560674
3, 19, 28	Reglerorgan SIMPLEX-P, komplett med tätning mot hus och regulatortätning	16	560662	–
3, 18, 28, 29	Reglerorgan DUPLEX med reglermembran, komplett med tätning mot hus och regulatortätning	2	560650	560663
		4	560651	560664
		8	560652	560665
		13	560653	560666
		22	560654	560667
		32	560655	560668
3, 29	Reglermembran 5N2, komplett med tätning mot hus	Alla	560494	560687
12, 13	Manuell avluftningsventil komplett med tätningsring	Alla	560676	
12, 16	Manuell påluftningsanordning komplett med tätningsring	Alla	560677	560678
3	Tätning mot hus ¹	Alla	560493	560680
12	Tätningsring för plugg ¾", manuell påluftningsanordning, manuell avluftningsventil eller utifrån inställbar inre bypass ¹	Alla	560486 ² eller 560514 ²	
28	Regulatortätning ¹	Alla	560681	560682
3, 12, 28	Tätningssat ³	Alla	560683	560684

1 Leveransmängd 20 stycken

2 560486: UNA 45 och UNA 46, 560514: UNA 46A

3 Innehåller:

- Tätningsringar ¾" (4 ×)
- Tätningsring ¼" (1 ×)
- Tätning mot hus (1 ×)
- Regulatortätning (1 ×)

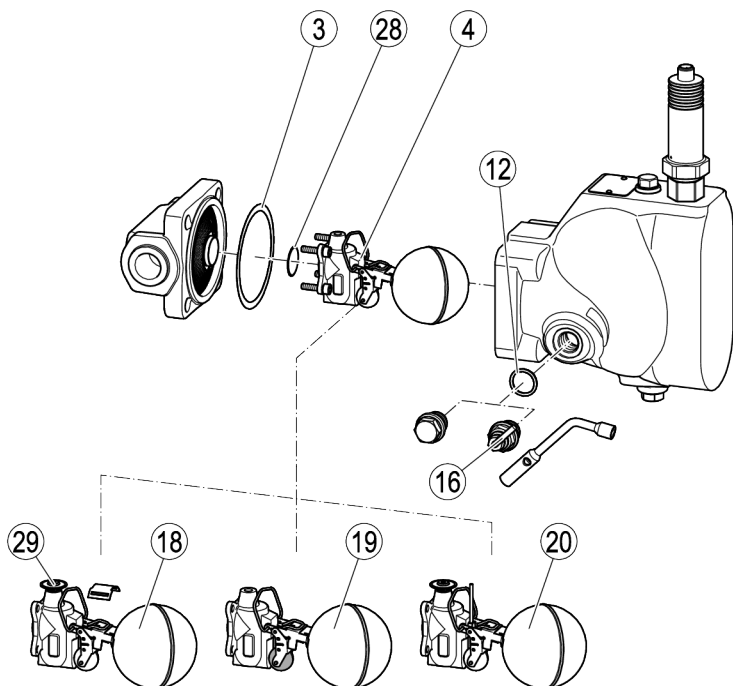
Reservdelar för enheterna UNA 47 med standardhuv			
Nr	Beteckning	AO	Beställningsnummer DN 15-50
3, 4, 28	Reglerorgan SIMPLEX, komplett med tätning mot hus och regulatortätning	16	560850
		28	560851
		45	560852
3, 18, 28, 29	Reglerorgan DUPLEX med bimetallavluftare, komplett med tätning mot hus och regulatortätning	16	560853
		28	560854
		45	560855
12, 13	Manuell avluftningsventil komplett med tätningsring	Alla	560676
12, 16	Manuell påluftningsanordning komplett med tätningsring	Alla	560678
3	Tätning mot hus ¹	alla	560680
12	Tätningsring för plugg ¾", manuell påluftningsanordning, manuell avluftningsventil eller utifrån inställbar inre bypass ¹	Alla	560486
28	Regulatortätning ¹	Alla	560682
3, 12, 28	Tätningsset ²	Alla	560856

1 Leveransmängd 20 stycken

2 Innehåller:

- Tätningsringar ¾" (4 ×)
- Tätning mot hus (1 ×)
- Regulatortätning (1 ×)

UNA 45 med elektrodhus



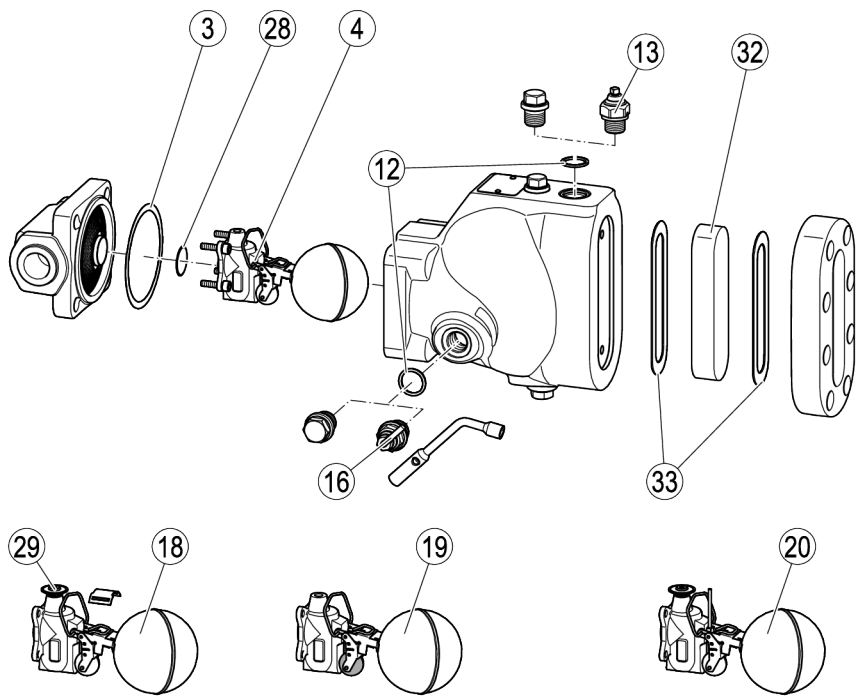
Reservdelar för UNA 45 med elektrodhuv				
Nr	Beteckning	A0	DN 15-25	DN 40-65
			Beställningsnummer	
3, 4, 28	Reglerorgan SIMPLEX, komplett med tätning mot hus och regulatortätning	2	560656	560669
		4	560657	560670
		8	560658	560671
		13	560659	560672
		22	560660	560673
		32	560661	560674
3, 19, 28	Reglerorgan SIMPLEX-P, komplett med tätning mot hus och regulatortätning	16	560662	–
3, 18, 28, 29	Reglerorgan DUPLEX med reglermembran, komplett med tätning mot hus och regulatortätning	2	560650	560663
		4	560651	560664
		8	560652	560665
		13	560653	560666
		22	560654	560667
		32	560655	560668
3, 29	Reglermembran 5N2, komplett med tätning mot hus	Alla	560494	560687
12, 16	Manuell påluftningsanordning komplett med tätningsring	Alla	560685	560686
3	Tätning mot hus ¹	Alla	560493	560680
12	Tätningsring för plugg ¾" eller manuell påluftningsanordning ¹	Alla	560486	
27	Regulatortätning ¹	Alla	560681	560682
3, 12, 28	Tätningsset ²	Alla	560683	560684

1 Leveransmängd 20 stycken

2 Innehåller:

- Tätningsringar ¾" (4 ×)
- Tätningsring ¼" (1 ×)
- Tätning mot hus (1 ×)
- Regulatortätning (1 ×)

UNA 45 med synglasus



Reservdelar för UNA 45 med synglashuv				
Nr	Beteckning	A0	DN 15-25	DN 40-65
			Beställningsnummer	
3, 4, 28	Reglerorgan SIMPLEX, komplett med tätning mot hus och regulatortätning	2	560656	560669
		4	560657	560670
		8	560658	560671
		13	560659	560672
3, 19, 28	Reglerorgan SIMPLEX-P, komplett med tätning mot hus och regulatortätning	16	560662	–
3, 18, 28, 29	Reglerorgan DUPLEX med reglermembran, komplett med tätning mot hus och regulatortätning	2	560650	560663
		4	560651	560664
		8	560652	560665
		13	560653	560666
3, 29	Reglermembran 5N2, komplett med tätning mot hus	Alla	560494	560687
12, 13	Manuell avluftningsventil komplett med tätningsring	Alla	560676	
12, 16	Manuell påluftningsanordning komplett med tätningsring	Alla	560685	560686
3	Tätning mot hus ¹	alla	560493	560680
12	Tätningsring för plugg 3/8", manuell påluftningsanordning eller manuell avluftningsventil ¹	Alla	560486	
28	Regulatortätning ¹	Alla	560681	560682
32, 33	Reflexions-vattennivåglas med 2 tätningar	Alla	560685	560480

1 Leveransmängd 20 stycken

Byta ut reglerorganet

- Ta bort huven från huset enligt beskrivningen i avsnittet "*Ta bort flottörhuset*" från sida 17.
- Ta bort reglerorganet på det sätt som beskrivs i avsnittet "*Demontera reglerorgan*" från sida 18.
- Fäst reglerorganet i huset enligt beskrivningen i avsnittet "*Montera reglerorgan*" från sida 19.
- Montera huven på huset enligt beskrivningen i avsnittet "*Montera flottörhuset*" från sida 20.

Byta ut reglermembranet

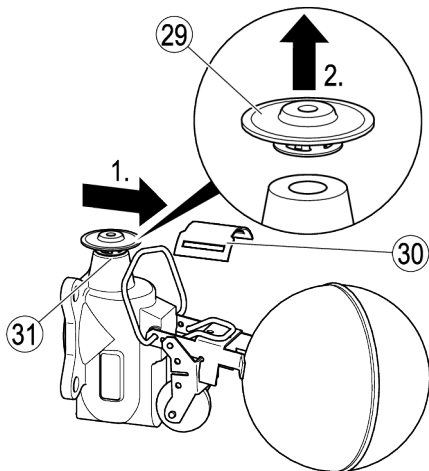
i Det följande avsnittet gäller bara för enheter av typerna UNA 45, UNA 46 och UNA 46A. På enheter av typen UNA 47 kan du inte byta bimetallavluftaren.

- Ta bort huven från huset enligt beskrivningen i avsnittet "*Ta bort flottörhuset*" från sida 17.

i På enheter med DN 15–DN 25 trycks reglermembranet fast med flottörhuset på sätet. På dessa enheter kan reglermembranet dras av från sätet efter att huset plockats bort.

På enheter med DN 40 och DN 50 är reglermembranet fäst med ett membranspänne. För att byta reglermembranet måste membranspännet avlägsnas. För detta måste man montera ur reglerorganet. Gör så som beskrivs i följande text.

- Drag av membranspännet (30) från reglerorganet åt sidan (1).
- Dra bort reglermembranet (29) uppåt från sätet (31) (2).

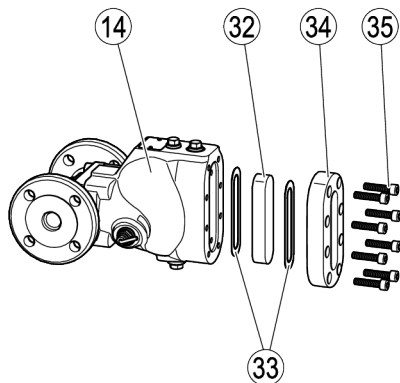


Montera det nya reglermembranet så här:

- Tryck reglermembranet mot sätet tills man hör att det fastnar.
- Skjut membranspännet över reglermembranet.
- Montera huven på huset enligt beskrivningen i avsnittet "*Montera flottörhuset*" från sida 20.

Växla synglashusets synglas

- Avlägsna insexskruvarna (35).
- Avlägsna flänsen (34) från synglashuvan (14).
- Avlägsna yttre tätningen (33).
- Avlägsna vattennivågaset (32).
- Avlägsna inre tätningen (33).
- Kassera tätningarna i enlighet med gällande föreskrifter.



Observera!

Är tätningen skadad kan läckage uppstå på enheten.

- Ersätt alla tätningar som lossats under arbetet.
- Använd endast nya tätningar av samma typ.

- Smörj alla gängor samt insexskruvarnas anliggningsytor med temperaturbeständigt smörjmedel.

Smörjmedlet måste uppvisa samma egenskaper som OKS® 217.

- Sätt en ny tätning på synglashuset.
- Sätt in ett nytt synglas.
- Sätt en ny tätning på synglashuset.
- Sätt in insexskruvarna i hålen på flänsen.
- Dra fast insexskruvarna växelvis och jämnt med ett åtdragningsmoment av 12 Nm.

Åtgärda fel eller störningar

Felegenskap	Orsak	Åtgärd
Enheten är kall eller ljummen. Otillräcklig flödesmängd. Bristande värmeeffekt hos förbrukarna.	Avstängningsventilerna är stängda.	Öppna avstängningsventilerna helt.
Enheten är kall eller ljummen. Otillräcklig flödesmängd. Bristande värmeeffekt hos förbrukarna.	Inloppet, utloppet eller invändiga delar är förorenade.	Manövrera den manuella lyftanordningen om det finns någon. Rengör rörledningarna. Rengör enheten.
Otillräcklig flödesmängd. Bristande värmeeffekt hos förbrukarna.	Enheten är för liten.	Använd en enhet med större flödesmängd.
Otillräcklig flödesmängd. Bristande värmeeffekt hos förbrukarna.	Differenstrycket är för lågt.	Öka ångtrycket. Sänk trycket i kondensatledningarna. Använd en enhet med större flödesmängd. Använd en annan avledar-typ.
Otillräcklig flödesmängd. Bristande värmeeffekt hos förbrukarna.	Rörledningarna till enheten är dragna utan fall.	Dra rörledningen med fall. Ändra rörledningarnas dragning.
Otillräcklig flödesmängd. Bristande värmeeffekt hos förbrukarna.	Bristfällig avluftning.	Anslut en extra avluftning motsvarande tillverkarens riktlinjer. Använd en annan avledar-typ. Kontakta tillverkaren för att hitta en lämplig typ.
Otillräcklig flödesmängd.	Skyddslocken har inte avlägsnats från anslutningarna.	Demontera enheten. Ta bort skyddslocken. Montera enheten.
Enheten har ångförluster.	Nedsmutsning, avlagringar eller främmande föremål i enheten.	Manövrera den manuella lyftanordningen om det finns någon. Rengör enheten. Ersätt invändiga delar eller enheten om nödvändigt.
Enheten har ångförluster.	Reglerorganet är skadat eller slitet.	Byt ut reglerorganet. Ersätt enheten.

Felegenskap	Orsak	Åtgärd
Enheten har ångförluster.	Bypassen är öppnad.	Stäng bypassen.
Medium läcker ut (läckage)	Anslutningarna läcker.	Täta anslutningarna fackmässigt.
Medium läcker ut (läckage)	En packning är skadad.	Kontrollera packningarnas tillstånd. Ersätt skadade packningar.
Medium läcker ut (läckage)	Huset är skadat på grund av korrosion eller erosion.	Kontrollera materialets beständighet mot det aktuella mediet. Använd en enhet av mediebeständigt material.
Medium läcker ut (läckage)	Enheten är skadad.	Kontrollera enhetens tillstånd. Ersätt en skadad enhet.
Medium läcker ut (läckage)	Enheten har skadats av frost.	Ersätt enheten. Efter avstängning av anläggningen skall man säkerställa att rörledningarna och enheten är fullständigt tomma.
Medium läcker ut (läckage)	Enheten har skadats genom vattenslag.	Ersätt enheten. Vidta åtgärder för att undvika vattenslag som t.ex. genom att installera lämpliga backventiler.
Medium tränger ut vid tätningshylsan.	Boxpackningen är inte tillräckligt åtdragen.	Dra fast boxpackningen för hand. Tätningshylsan får inte blockera enhetens rörelse. Inga medier får tränga ut ur tätningshylsan.
	Boxpackningen är skadad.	Ersätt boxpackningen.

- Kontakta tillverkaren om störningen inte kunde avhjälpas med dessa tips.

Ta enhet ur drift

Avlägsna farliga ämnen



FARA

Vid enheter som används i kontaminerade områden finns risk för allvarliga eller livshotande personskador genom farliga ämnen på enheten.

- Låt endast fackpersonal utföra arbeten på kontaminerade enheter.
- Vid alla arbeten ska den skyddsklädsel användas som är föreskriven inom det kontaminerade området.
- Se till att enheten är fullständigt dekontaminerad innan arbeten utförs på enheten.
- Följ i sådana fall anvisningarna för hantering av de farliga ämnen som kommer ifråga.

Fackpersonalen måste ha följande kunskaper och erfarenheter:

- de bestämmelser som gäller på arbetsplatsen för hantering av farliga ämnen
- speciella föreskrifter vid hantering av de farliga ämnen som uppstår
- användning av föreskriven skyddsklädsel.



Försiktig

Miljöskador kan uppkomma genom rester av giftiga medier.

- Före skrotning skall enheten vara rengjord och fri från rester av mediet.
- Ta hand om allt material enligt de lokala bestämmelser som gäller.

- Avlägsna allt restmaterial från enheten.
- Ta hand om alla rester enligt de bestämmelser som gäller på platsen.

Demontera enhet



FARA

Vid arbeten på rörledningarna är mycket allvarliga personskador eller dödsfall möjliga genom brännskador eller förgiftning.

- Säkerställ att inga heta eller farliga medier finns i enheten och rörledningarna.
- Säkerställ att rörledningarna i enheten är trycklösa.
- Säkerställ att anläggningen är avstängd och säkrad mot obehörig återinkoppling.
- Säkerställ att enheten och rörledningarna har kylts ner så att de bara är ljumma.
- Bär en skyddsklädsel som är lämplig för mediet och använd vid behov lämplig skyddsutrustning.

Uppgifter om lämplig skyddsklädsel och skyddsutrustning finner du i säkerhetsdatabladet för det använda mediet.



FÖRSIKTIG

Risk för kroppsskada om enheten faller ner.

- Säkra enheten genom lämpliga åtgärder så att den inte kan falla ned vid demonteringen.

Lämpliga åtgärder är till exempel:

- Låt en medhjälpare hålla fast enheten om det är en lätt enhet.
- Lyft tunga enheter med lyftdon som har tillräcklig lyftförmåga.
- Lossa enhetens anslutningar till rörledningarna.
- Lägg ner enheten på ett lämpligt underlag.
- Förvara utrustningen som det står på sidan 10.

Använda enhet på nytt efter lagring

Du kan demontera enheten och använda den igen på en annan plats, förutsatt att följande villkor uppfylls:

- ▶ Säkerställ att alla medierester har avlägsnats ur enheten.
 - ▶ Se till att anslutningarna är i felfritt tillstånd.
 - ▶ Om så behövs måste du efterbearbeta svetsade anslutningar för att ett felfritt tillstånd ska återställas.
- Använd enheten enbart på det sätt som motsvarar användningsvillkoren för en ny enhet.

Skrota enhet



Försiktig

Miljöskador kan uppkomma genom rester av giftiga medier.

- Före skrotning skall enheten vara rengjord och fri från rester av mediet.
- Ta hand om allt material enligt de lokala bestämmelser som gäller.

Enheten består av följande material:

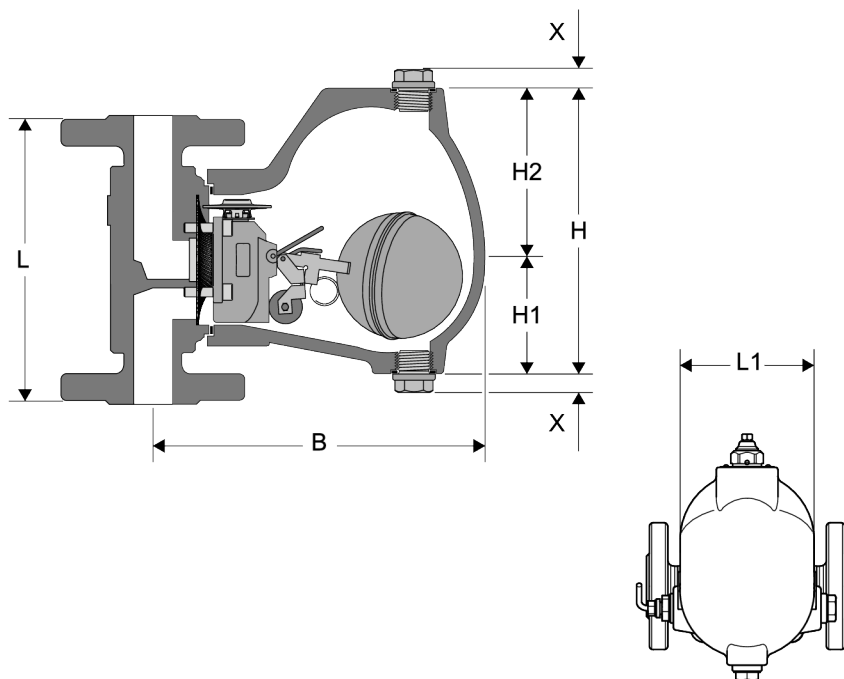
Komponent	Typ	EN	ASTM
Hus	UNA 45, UNA 46	1.0460	SA105
	UNA 46A	1.4404	SA182-F316L
	UNA 47	1.5415	–
Huv	UNA 45, synglashuv, elektrodhuv	5.3103	A395 ¹
	UNA 46	1.0619	SA216-WCB
	UNA 46A	1.4408	SA351-CF8M
	UNA 47	1.5419	–
Tätning mot hus, regulator tätning	Alla	Grafit-CrNi	
Övriga komponenter	Alla	Rostfritt stål	

- 1 ASTM-materialet är jämförbart med EN-materialet. Beakta skillnaderna i de kemiska och fysikaliska egenskaperna.

Tekniska data

Mått och vikter

Figuren visar en standardenhet med flänsanslutning för genomströmningsriktning uppifrån och ner.



UNA 45, UNA 46 och UNA 46A med fläns EN 1092-1 PN 10-40

Nominell storlek	DN 15 (½")	DN 20 (¾")	DN 25 (1")	DN 40 (1½")	DN 50 (2")	DN 65 (2½")
Längd L [mm (in)]	150 (5,9)		160 (6,3)	230 (9,1)		290 (11,4)
B [mm (in)]						
Standardhuv	171 (6,7)			287 (11,3)		
Synglashuv	213 (8,4)			333 (13,1)		
Elektrodhuv	186 (7,3)			306 (12,0)		
H1 [mm (in)]	60 (2,4)			107 (4,2)		
H2 [mm (in)]	90 (3,5) ¹			151 (5,9) ¹		
Total höjd H [mm (in)]	150 (5,9) ¹			258 (10,2) ¹		
Bredd L1 [mm (in)]	110 (4,3) ²			170 (6,7) ²		
X [mm (in)]	13 (0,5)					
Vikt [kg]						
Standardhuv	6,8	7,3	7,8	24,8	26,2	28,6
Synglashuv	9,7	10,2	10,7	30,5	31,9	34,3
Elektrodhuv	8,5	9,0	9,5	28,0	29,4	31,8
Vikt [lb]						
Standardhuv	15,0	16,1	17,2	54,7	57,8	63,1
Synglashuv	21,4	22,5	23,6	67,2	70,3	75,6
Elektrodhuv	18,7	19,8	20,9	61,7	64,8	70,1

- 1 På utrustning med manuell avluftningsventil extra 25 mm (1 in).
- 2 På utrustning med manuell påluftningsanordning eller bypass extra 35 mm (1,4 in).

UNA 47 DN 15-50 med fläns EN 1092-1 B2 PN 63

Nominell storlek	DN 15 (½")	DN 20 (¾")	DN 25 (1")	DN 40 (1½")	DN 50 (2")
Längd L [mm (in)]	230 (9,1)	260 (10,3)		290 (11,5)	
B [mm (in)]	290 (11,5)				
H1 [mm (in)]	110 (4,4)				
H2 [mm (in)]	155 (6,2) ¹				
Total höjd H [mm (in)]	260 (10,3) ¹				
Bredd L1 [mm (in)]	175 (6,8) ²				
X [mm (in)]	13 (0,5)				
Vikt [kg]	26	28	29	33	34
Vikt [lb]	57,3	61,7	64,0	63,9	75,0

- 1 På utrustning med manuell avluftningsventil extra 25 mm (1 in).
- 2 På utrustning med manuell påluftningsanordning extra 35 mm (1,4 in).

Speciallängd: UNA 47hl byte mot UNA 27h med fläns EN 1092-1 B2 PN 63

Nominell storlek	DN 25 (1")	DN 40 (1½")	DN 50 (2")
Längd L [mm (in)]	300 (11,9)	420 (16,6)	416 (16,4)
B [mm (in)]	290 (11,5)		
H1 [mm (in)]	110 (4,4)		
H2 [mm (in)]	155 (6,2) ¹		
Total höjd H [mm (in)]	260 (10,3) ¹		
Bredd L1 [mm (in)]	175 (6,8) ²		
X [mm (in)]	13 (0,5)		
Vikt [kg]	29	35	37
Vikt [lb]	64,0	77,2	81,6

- 1 På utrustning med manuell avluftningsventil extra 25 mm (1 in).
- 2 På utrustning med manuell påluftningsanordning extra 35 mm (1,4 in).

UNA 45, UNA 46 och UNA 46 med fläns ASME B16.5 klass 150/300

Nominell storlek	DN 15 (½")	DN 20 (¾")	DN 25 (1")	DN 40 (1½")	DN 50 (2")	DN 65 (2½")
Längd L [mm (in)]	150 (5,9)		160 (6,3)	241 (9,5)	267 (10,5)	292 (11,5)
B [mm (in)]						
Standardhuv	171 (6,7)			287 (11,3)		
Synglashuv	213 (8,4)			333 (13,1)		
Elektrodhuv	186 (7,3)			306 (12,0)		
H1 [mm (in)]	60 (2,4)			107 (4,2)		
H2 [mm (in)]	90 (3,5) ¹			151 (5,9) ¹		
Total höjd H [mm (in)]	150 (5,9) ¹			258 (10,2) ¹		
Bredd L1 [mm (in)]	110 (4,3) ²			170 (6,7) ²		
X [mm (in)]	13 (0,5)					
Vikter klass 150						
Vikt [kg]						
Standardhuv	6,2	6,6	7,2	23,8	25,9	29,4
Synglashuv	9,1	9,5	10,1	29,5	31,6	35,1
Elektrodhuv	7,9	8,3	8,9	27,0	29,1	32,6
Vikt [lb]						
Standardhuv	13,7	14,6	15,9	52,5	57,1	64,8
Synglashuv	20,1	20,9	22,3	65,0	69,7	77,4
Elektrodhuv	17,4	18,3	19,6	56,2	60,8	68,6
Vikter klass 300						
Vikt [kg]						
Standardhuv	6,6	7,4	8,2	26,0	27,5	31,1
Synglashuv	9,5	10,3	11,1	31,7	33,2	36,8
Elektrodhuv	8,3	9,1	9,9	29,2	30,7	34,3
Vikt [lb]						
Standardhuv	14,6	16,3	18,1	57,3	60,6	68,6
Synglashuv	20,9	22,7	24,5	69,9	73,2	81,1
Elektrodhuv	18,3	20,1	21,8	64,4	67,7	75,6

1 På utrustning med manuell avluftningsventil extra 25 mm (1 in).

2 På utrustning med manuell påluftningsanordning eller bypass extra 35 mm (1,4 in).

UNA 47 PN63 med fläns ASME B16.5 klass 400/600

Nominell storlek	DN 15 (½")	DN 20 (¾")	DN 25 (1")	DN 40 (1½")	DN 50 (2")
Längd L [mm (in)]	241 (9,5)	267 (10,5)		292 (11,5)	
B [mm (in)] standardhuv	290 (11,5)				
H1 [mm (in)]	110 (4,4)				
H2 [mm (in)]	155 (6,2) ¹				
Total höjd H [mm (in)]	260 (10,3) ¹				
Bredd L1 [mm (in)]	175 (6,8) ²				
X [mm (in)]	13 (0,5)				
Vikt [kg]	25	26	27	32	34
Vikt [lb]	55,1	57,3	59,5	70,5	75,0

- 1 På utrustning med manuell avluftningsventil extra 25 mm (1 in).
- 2 På utrustning med manuell påluftningsanordning extra 35 mm (1,4 in).

UNA 45, UNA 46 och UNA 46A med svetsmuff, rörsvetsmuff

Nominell storlek	DN 15 (½")	DN 20 (¾")	DN 25 (1")	DN 40 (1½")	DN 50 (2")	DN 65 (2½")
Längd L [mm (in)]	95 (3,7)			165 (6,5)	267 (10,5)	292 (11,5)
	(svetsmuff)				(rörsvetsmuff EN, ASME)	
B [mm (in)]						
Standardhuv	171 (6,7)			287 (11,3)		
Synglashuv	213 (8,4)			333 (13,1)		
Elektrodhuv	186 (7,3)			306 (12,0)		
H1 [mm (in)]	60 (2,4)			107 (4,2)		
H2 [mm (in)]	90 (3,5) ¹			151 (5,9) ¹		
Total höjd H [mm (in)]	150 (5,9) ¹			258 (10,2) ¹		
Bredd L1 [mm (in)]	110 (4,3) ²			170 (6,7) ²		
X [mm (in)]	13 (0,5)					
Vikt [kg]						
Standardhuv	5,3	5,2		21,2	21,9	24,6
Synglashuv	8,2	8,1		26,9	27,6	30,3
Elektrodhuv	7,0	6,9		24,4	25,1	27,8
Vikt [lb]						
Standardhuv	11,7	11,5		46,7	48,3	54,5
Synglashuv	18,1	17,9		59,3	60,8	67,0
Elektrodhuv	15,4	15,2		53,8	55,3	61,5

1 På utrustning med manuell avluftningsventil extra 25 mm (1 in).

2 På utrustning med manuell påluftningsanordning eller bypass extra 35 mm (1,4 in).

UNA 47 DN15 till DN40 med svetsmuff, UNA 47 DN50 med rörsvetsmuff

Nominell storlek	DN 15 (½")	DN 20 (¾")	DN 25 (1")	DN 40 (1½")	DN 50 (2")
Längd L [mm (in)]	165 (6,5) (svetsmuff)				290 (11,4) (rörsvetsmuff EN, ASME)
B [mm (in)]	290 (11,5)				
H1 [mm (in)]	60 (2,4)				
H2 [mm (in)]	90 (3,5) ¹				
Total höjd H [mm (in)]	150 (5,9) ¹				
Bredd L1 [mm (in)]	110 (4,3) ²				
X [mm (in)]	13 (0,5)				
Vikt [kg]	24	23	25	27	
Vikt [lb]	52,9	50,7	55,1	59,5	

- 1 På utrustning med manuell avluftningsventil extra 25 mm (1 in).
- 2 På utrustning med manuell påluftningsanordning extra 35 mm (1,4 in).

UNA 45, UNA 46 och UNA 46A med gängmuff

Nominell storlek	DN 15 (½")	DN 20 (¾")	DN 25 (1")	DN 40 (1½")	DN 50 (2")
Längd L [mm (in)]	95 (3,7)			165 (6,5)	
B [mm (in)]					
Standardhuv	171 (6,7)			287 (11,3)	
Synglashuv	213 (8,4)			333 (13,1)	
Elektrodhuv	186 (7,3)			306 (12,0)	
H1 [mm (in)]	60 (2,4)			107 (4,2)	
H2 [mm (in)]	90 (3,5) ¹			151 (5,9) ¹	
Total höjd H [mm (in)]	150 (5,9) ¹			258 (10,2) ¹	
Bredd L1 [mm (in)]	110 (4,3) ²			170 (6,7) ²	
X [mm (in)]	13 (0,5)				
Vikt [kg]					
Standardhuv	5,3	5,2	5,1	21,2	20,9
Synglashuv	8,2	8,1	8,0	26,9	26,6
Elektrodhuv	7,0	6,9	6,8	24,4	24,1
Vikt [lb]					
Standardhuv	11,7	11,5	11,2	46,7	46,1
Synglashuv	18,1	17,9	17,6	59,3	58,6
Elektrodhuv	15,4	15,2	15,0	53,8	53,1

- 1 På utrustning med manuell avluftningsventil extra 25 mm (1 in).
- 2 På utrustning med manuell påluftningsanordning eller bypass extra 35 mm (1,4 in).

UNA 45, UNA 46 och UNA 46A med rörsvetsände

Nominell storlek	DN 15 (½")	DN 20 (¾")	DN 25 (1")	DN 40 (1½")	DN 50 (2")	DN 65 (2½")
Längd L [mm (in)]	200 (7,9)			241 (9,5)	267 (10,5)	292 (11,5)
B [mm (in)]						
Standardhuv	171 (6,7)			287 (11,3)		
Synglashuv	213 (8,4)			333 (13,1)		
Elektrodhuv	186 (7,3)			306 (12,0)		
H1 [mm (in)]	60 (2,4)			107 (4,2)		
H2 [mm (in)]	90 (3,5) ¹			151 (5,9) ¹		
Total höjd H [mm (in)]	150 (5,9) ¹			258 (10,2) ¹		
Bredd L1 [mm (in)]	110 (4,3) ²			170 (6,7) ²		
X [mm (in)]	13 (0,5)					
Vikt [kg]						
Standardhuv	5,6		5,7	21,3	21,6	22,5
Synglashuv	8,5		8,6	27,0	27,3	28,2
Elektrodhuv	7,3		7,4	24,5	24,8	25,7
Vikt [lb]						
Standardhuv	12,3		12,6	47,0	47,6	49,6
Synglashuv	18,7		19,0	59,5	60,2	62,2
Elektrodhuv	16,1		16,3	54,0	54,7	56,7

1 På utrustning med manuell avluftningsventil extra 25 mm (1 in).

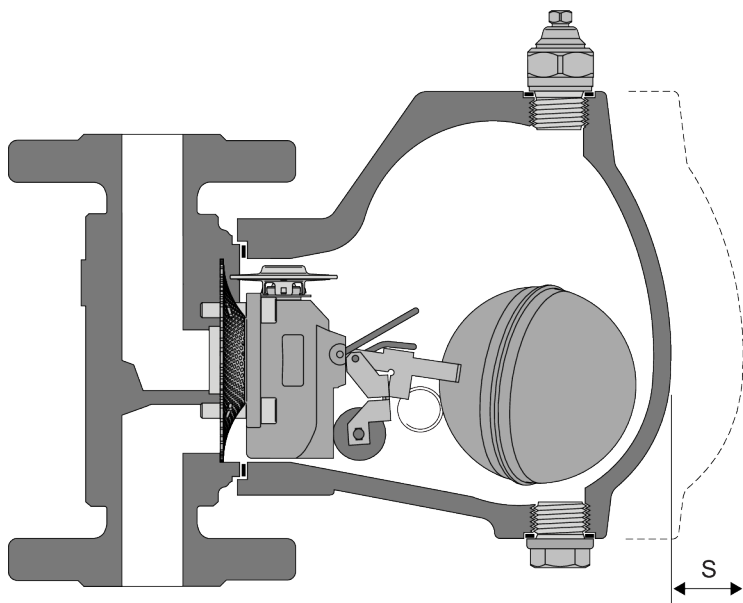
2 På utrustning med manuell påluftningsanordning eller bypass extra 35 mm (1,4 in).

UNA 47 med rörsvetsände

Nominell storlek	DN 15 (½")	DN 20 (¾")	DN 25 (1")	DN 40 (1½")	DN 50 (2")
Längd L [mm (in)]	230 (9,1)	260 (10,3)		290 (11,5)	
B [mm (in)]	290 (11,5)				
H1 [mm (in)]	110 (4,4)				
H2 [mm (in)]	155 (6,2) ¹				
Total höjd H [mm (in)]	260 (10,3) ¹				
Bredd L1 [mm (in)]	175 (6,8) ²				
X [mm (in)]	13 (0,5)				
Vikt [kg]	24			26	
Vikt [lb]	52,9			57,3	

- 1 På utrustning med manuell avluftningsventil extra 25 mm (1 in).
- 2 På utrustning med manuell påluftningsanordning extra 35 mm (1,4 in).

Servicemått



För avlägsnandet av flottörhuset är ett servicemått S på 240 mm nödvändigt.

Enheter med påsatt hylsnyckel behöver ett extra avstånd på 100 mm

Användningsgränser

Värdena som gäller för den här enheten hittar du på typskylten.

Driftsdata

Enheter med synglashuv:

PN16: maximal driftstemperatur 240 °C vid 12,3 bar drifttryck

klass 150: maximal driftstemperatur 240 °C vid 12,4 bar drifttryck. Räkna med ökat glasslitage vid ett pH-värde över 9,0 och en medietemperatur över 200 °C.

Enheter med mätelektrod NRG 16-19 eller NRG 16-27, PN40/klass 300: maximal driftstemperatur 238 °C vid 32 bar drifttryck

Enheter med reglerorgan SIMPLEX-P med kula av perbunan: maximal driftstemperatur 40 °C vid ΔPMX på 16 bar.

Enheter med reglerorgan DUPLEX med reglermembran: Den maximala driftstemperaturen motsvarar temperaturen för mättad ånga +5 K.

Enligt AD 2000-föreskrifterna är gränstemperaturen 300 °C för beständighet mot interkristallin korrosion på UNA 46A, material 1.4408.

Det maximala differenstrycket ΔPMX för enheterna beror på det använda stängningsorganet (AO).

UNA 45, UNA 46 och UNA 46A

AO	ΔPMX [bar]	Borrhålsdiameter [mm]	
		DN 15-25	DN 40-65
2	2	8	15,0
4	4	6	12,5
8	8	4,8	10,0
13	13	4,1	8,5
22	22	3,5	7,0
32	32	3,0	6,5

UNA 47, DN 15-50

AO	ΔPMX [bar]	Borrhålsdiameter [mm]
16	16	8,5
28	28	7,0
45	45	6,5

Försäkran om överensstämmelse - standarder och direktiv

Detaljer om enhetens konformitet samt tillämpade standarder och direktiv hittar du i försäkran om överensstämmelse och i de tillhörande certifikaten.

Du kan ladda ned den giltiga försäkran om överensstämmelse på www.gestra.com. De tillhörande certifikaten kan du beställa från följande adress:

GESTRA AG

Münchener Strasse 77

D-28215 Bremen

Tyskland

Telefon 0049-421-3503-0

Fax 0049-421-3503-393

E-post info@de.gestra.com

Webb www.gestra.com

Ändras enheten, utan att den har godkänts av oss, förlorar den här försäkran om överensstämmelse sin giltighet.



Globala representanter finner du på: www.gestra.com.

GESTRA AG

Münchener Strasse 77

D-28215 Bremen

Tyskland

Telefon 0049-421-3503-0

Fax 0049-421-3503-393

E-post info@de.gestra.com

Webb www.gestra.com

819364-03/08-2022 kx_mm (808915-04) © GESTRA AG Bremen Printed in Germany