
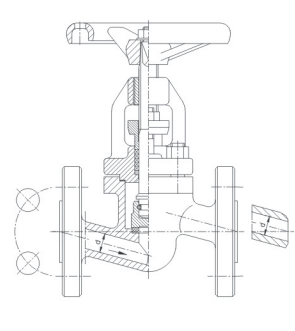
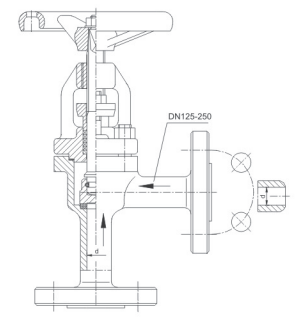
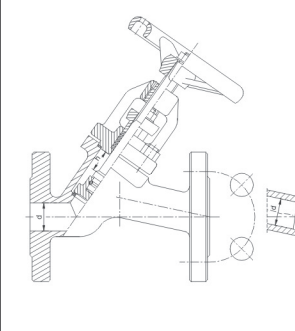
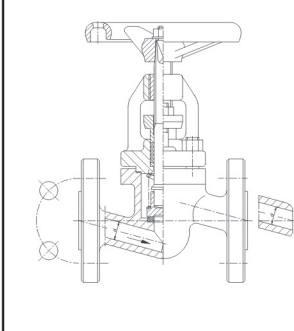
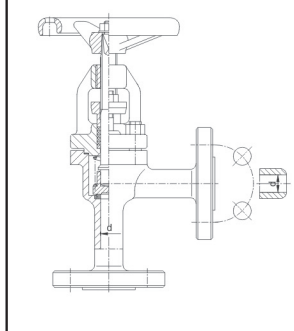
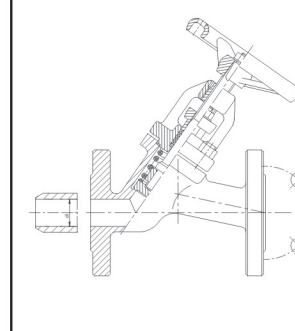
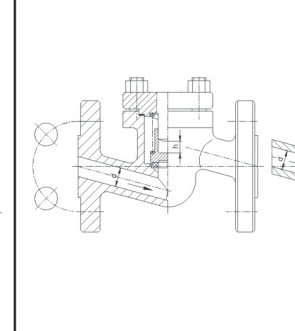
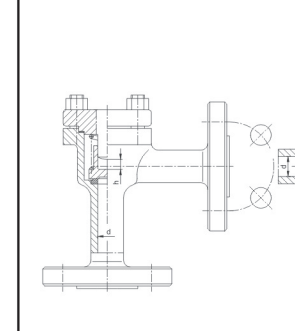
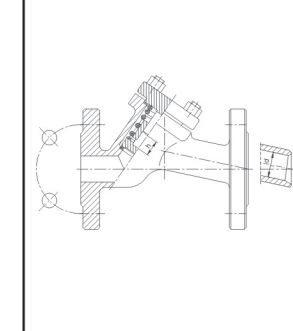
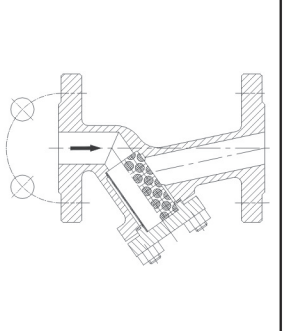
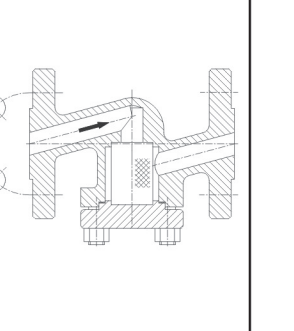
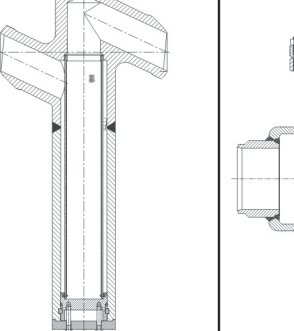
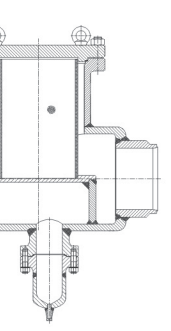

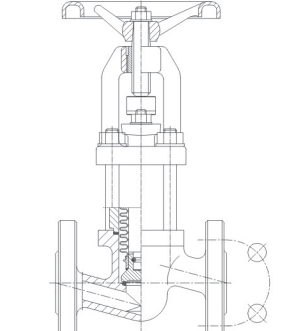
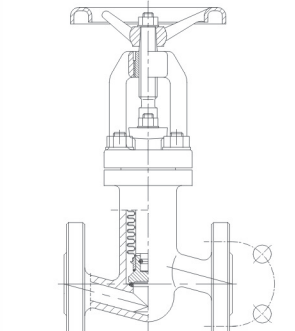
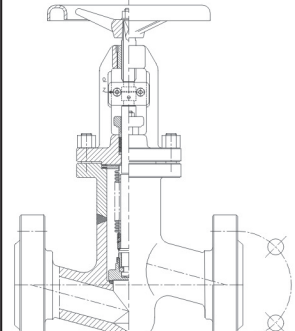
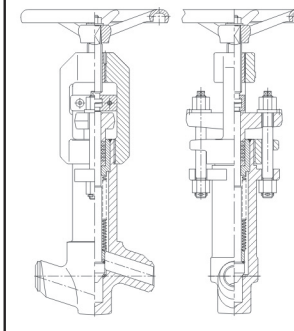
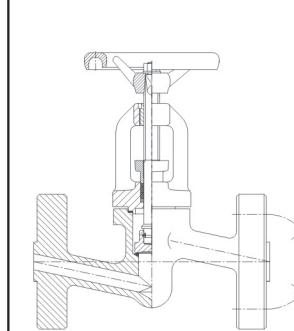
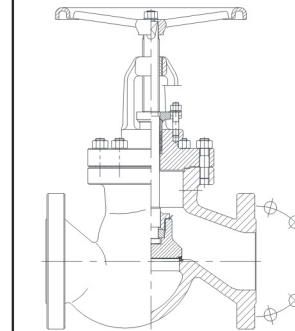
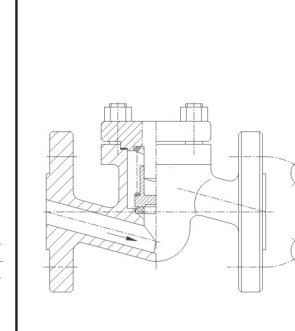
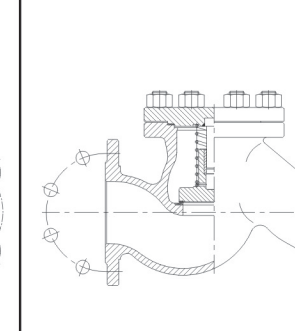
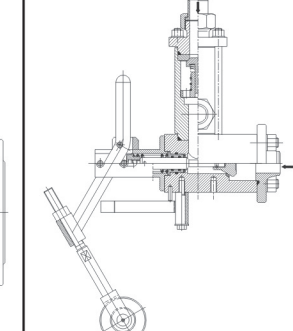
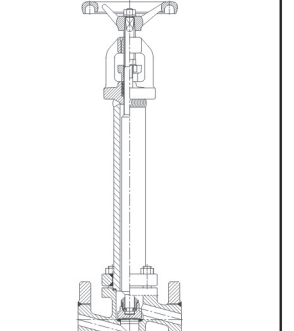
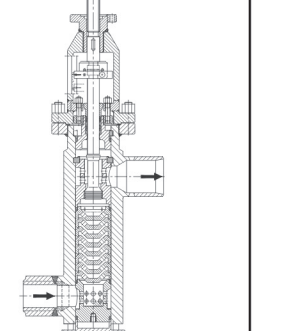
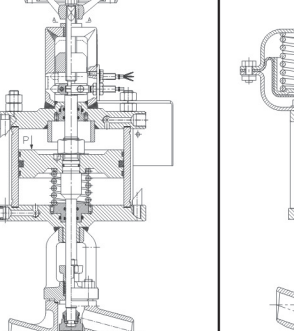
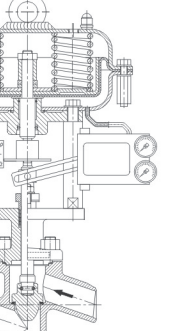
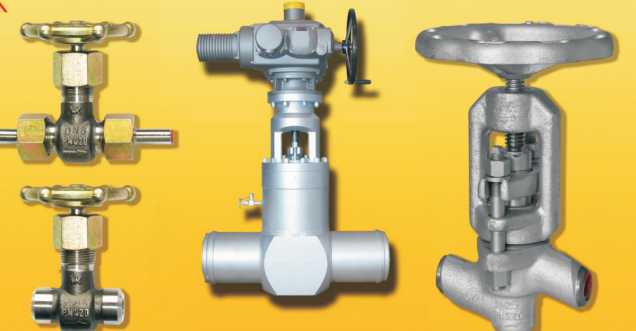
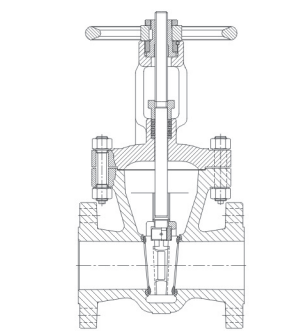
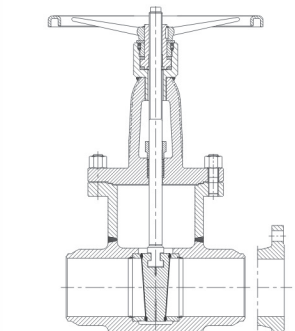
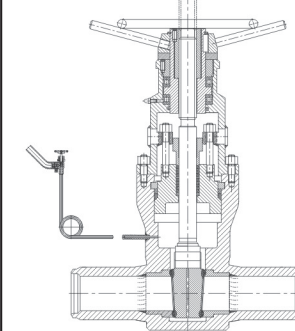
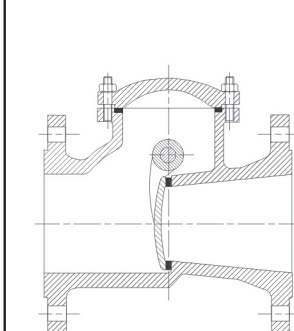
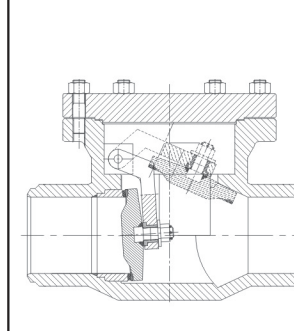
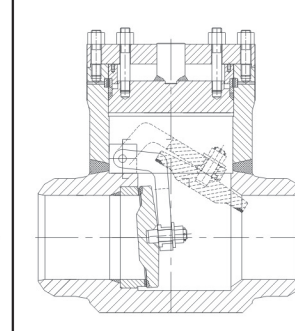
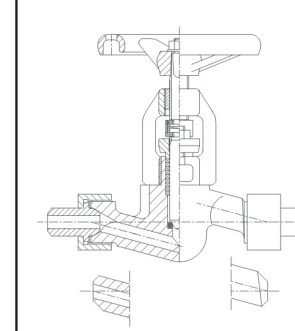
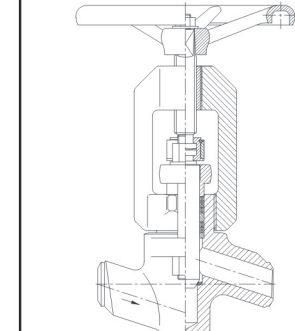
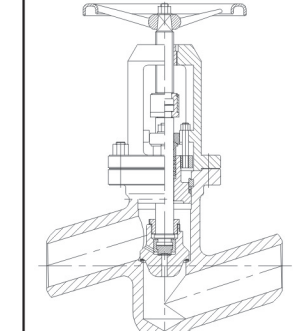
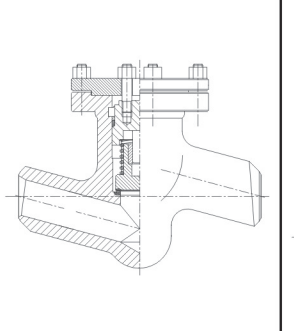
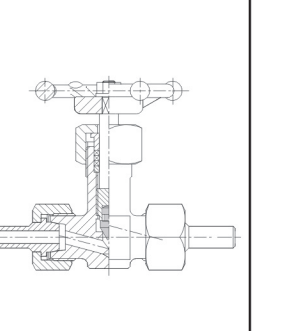
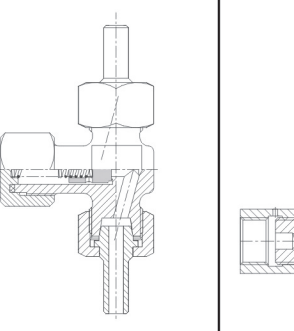
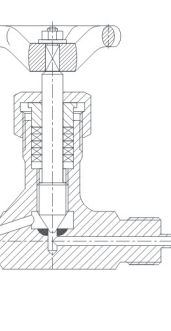


VENTILTYP	KÄGELVENTIL	KÄGELVENTIL	KÄGELVENTIL	BACKVENTIL	KÄGELVENTIL	BACKVENTIL	BACKVENTIL	BACKVENTIL	BACKVENTIL	BACKVENTIL	FILTER	FILTER	FILTER	FILTER
FIGUR	218 / 218S	222 / 222S	264 / 264S	468 / 468S	333 / 333S	295 / 295S	292 / 292S	293 / 293S	337 / 337S	823	822/912/922/932	942S	-	
														
TRYCKKLASS PN	40	40	40	40	40-100	40-320	40	40	40	40	40-160	250-320	40-320	
DIMENSION MM	15-300	15-250	15-200	15-300	50-250	50-200	15-300	15-250	15-200	15-200	15-300	15-125	300-1000	
MAX DRIFTTEMP (°C)	530	530	530	530	530	530	530	530	530	530	560	600	600	

VENTILTYP	BÄL GKÄGELVENTIL	BÄL GKÄGELVENTIL	BÄL GKÄGELVENTIL	BÄL GKÄGELVENTIL	KÄGELVENTIL	KÄGELVENTIL	BACKVENTIL	BACKVENTIL	INJEKTIONSVENTIL	CRYOVENTIL	FLÖDESVENTIL	ON/OFF	REGLERING
FIGUR	218M	412M / 422M	530M	648M / 649M	412 / 422	530	454 / 464	564	-	-	441	-	-
													
TRYCKKLASS PN	40	63-160	160	250-320	63-100	160	63-100	160	50	40-160	320	-	-
DIMENSION MM	15-300	15-200	15-200	15-65	15-200	15-200	15-200	15-200	25-32	15-200	50	-	-
MAX DRIFTTEMP (°C)	530	560	560	600	560	560	560	560	120	-196	200	-	-

VENTILTYP	KILSLIDVENTIL	KILSLIDVENTIL	KILSLIDVENTIL	KLAFFBACKVENTIL	KLAFFBACKVENTIL	KLAFFBACKVENTIL	KÄGELVENTIL	KÄGELVENTIL	KÄGELVENTIL	BACKVENTIL	KÄGELVENTIL	BACKVENTIL	MANOMETERVENTIL
FIGUR	ZS/ZK 40 / S33	ZS/ZK 63-100	ZS/ZK 160-400	KZK 40 / L10	KZS	KZS	675 / 675S	648 / 649	673 / 674	481 / 482	677	777	249
													
TRYCKKLASS PN	40	63-100	160-400	40	63-100	160-400	320	250-320	250-320	250-320	420	420	420
DIMENSION MM	50-350	50-350	50-350	50-350	50-300	50-300	6-10	15-125	15-125	15-125	6-10	6-10	4
MAX DRIFTTEMP (°C)	600	600	600	600	600	600	600	600	600	600	560	560	560