



fördelar

Hus och bröst i hejarsmitt ett stycke.
Nålventilerna tillverkas även som manometerventil SMS 16468/49 och kontrollmanometerventil SMS 1647/49.

användningsområde

Som avstängnings- och reglerventil där höga tryck och temperaturer förekommer. Ventilerna är avsedda för vatten, ånga, oljor samt de flesta förekommande syror och alkalier.

teknisk data

- Utvändig BSP
- Invändig BSP/NPT
- Svets

Tryck (bar)	400	160	125	20
Temperatur	20	125	200	300

Täthetsprovade: 600 bar

Ventilerna kan erhållas med låst packboxmutter.

material

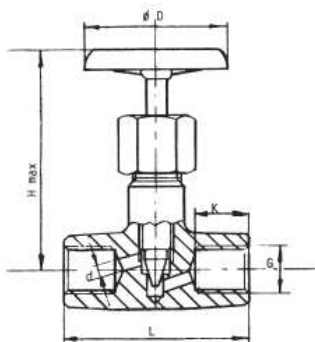
Rostfritt stål typ 46201

Ventilhus: SS 2383
Spindel: SS 2303 seghärdad
Packning: formpressad grafit
Ratt: pressad stålplåt

Syrafast stål typ 46202

Ventilhus: SS 2348
Spindel: SS 2324
Packning: formpressad grafit
Ratt: pressad stålplåt

mått och vikt



DN	Ansl.		K	d	L	D	H max	Vikt kg	Kv. värde
	G								
6	1/8		12	4	60	65	85	0,42	0,30
8	1/4		14	5	60	65	85	0,40	0,42
10	3/8		15	5	60	65	85	0,38	0,48
15	1/2		16	5	60	65	85	0,34	0,54
20	3/4		18	8	70	85	100	0,90	1,20
25	1		20	10	78	100	110	1,05	1,45

Nålventiler



Rostfritt stål SS 2383		Rostfritt stål SS 2348	Metall
Ansl. DN	RSK Nr	RSK Nr	RSK Nr
6	462 01 00	462 02 09	---
8	462 01 18	462 02 17	462 00 19
10	462 01 26	462 02 25	462 00 27
15	462 01 34	462 02 33	462 00 35
20	462 01 42	462 02 41	---
25	462 01 59	462 02 58	---

Mätarventil utan kontrollfläns



Rostfritt stål SS 2383		Rostfritt stål SS 2348	Metall
Ansl. DN	RSK Nr	RSK Nr	RSK Nr
8	---	---	462 20 11
10	462 30 13	462 30 25	462 20 15
15	462 30 21	462 30 26	462 20 23

Mätarventil med kontrollfläns



Rostfritt stål SS 2383		Rostfritt stål SS 2348	Metall
Ansl. DN	RSK Nr	RSK Nr	RSK Nr
8	---	---	462 22 11
10	462 32 11	462 32 35	462 22 13
15	462 32 29	462 32 36	462 22 21