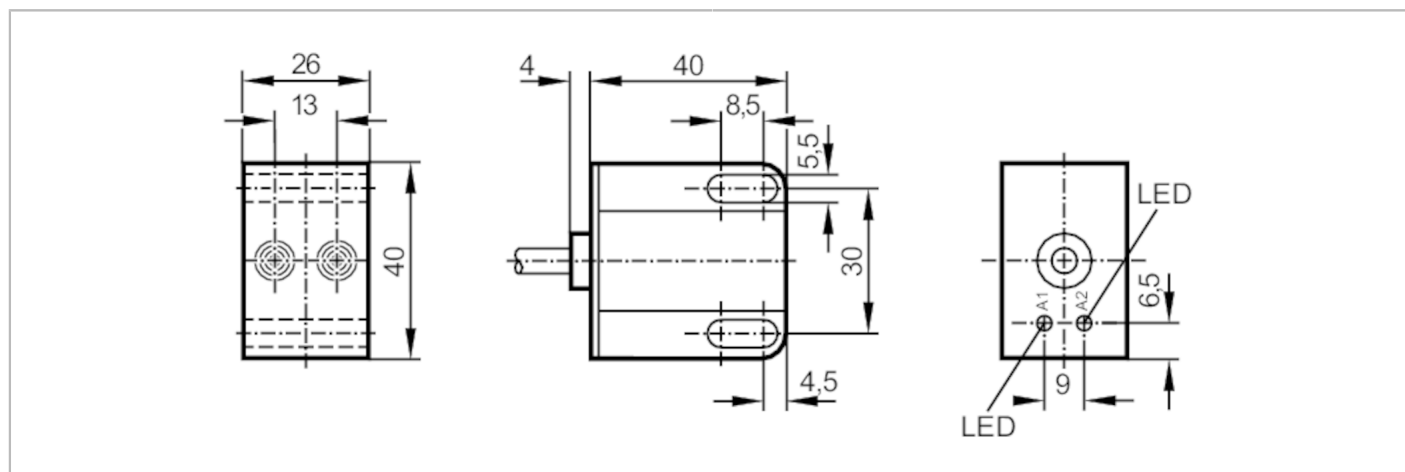




## Induktiv dubbelgivare för ventilställdon

IND2004DABOA



Produktgenskaper	
Utgångsfunktion	2 x slutande
Avkänningsavstånd [mm]	4
Hölje	rektangulär
Mått [mm]	40 x 26 x 40
Elektriska data	
Anslutningsspänning [V]	20...250 AC/DC
Skyddsklass	II
Polaritetssäker	ja
Utgångar	
Utgångsfunktion	2 x slutande
Max. spänningsfall vid kopplingsutgång DC [V]	6,5
Max. spänningsfall vid kopplingsutgång AC [V]	6,5
Minsta lastström [mA]	5
Max. läckström [mA]	2,5 (250 V AC) / 1,3 (110 V AC) / 0,8 (24 V DC)
Permanent belastningsström i kopplingsutgången AC [mA]	250; (350 (...50 °C))
Permanent belastningsström i kopplingsutgången DC [mA]	100
Belastningsström i kopplingsutgången, kort tid [mA]	2200; (20 ms / 0,5 Hz)
Kopplingsfrekvens AC [Hz]	25
Kopplingsfrekvens DC [Hz]	50
Kortslutningssäker	nej
Överlastskydd	nej
Område	
Avkänningsavstånd [mm]	4
Verkligt avkänningsavstånd, Sr [mm]	4 ± 10 %
Arbetsavstånd [mm]	0...3,25

# IN0110

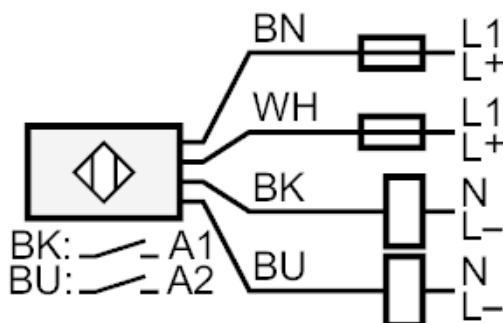


## Induktiv dubbelgivare för ventilställdon

IND2004DABOA

Noggrannhet / Avvikelse		
Korrektionsfaktor	Stål: 1 / rostfritt stål: 0,7 / Mässing: 0,4 / Aluminium: 0,3 / koppar: 0,2	
Hysteres [% av Sr]	1...15	
Tolerans, kopplingspunkt [% av Sr]	-10...10	
Driftförhållanden		
Omgivningstemperatur [°C]	-25...80	
Kapslingsklass	IP 67	
Godkännanden / tester		
EMC	EN 60947-5-2	
	EN 55011	Klass B
MTTF (Mean Time To Failure) [års]	303	
Mekaniska data		
Vikt [g]	154	
Hölje	rektangulär	
Montering	ej inbyggbar	
Mått [mm]	40 x 26 x 40	
Material	PBT	
Displayer / manöverelement		
Display	Utgångsstatus	2 x LED, gul
Elektrisk anslutning		
Erforderligt skydd	miniatorsäkring enligt IEC60127-2 blad 1; ≤ 2 A; snabb	
Anmärkning		
Anmärkning	Rekommendation: kontrollera så att enheten fungerar efter en kortslutning.	
Förpackning	1 antal	
Elektrisk anslutning		
kabel: 2 m, PVC; 4 x 0,34 mm <sup>2</sup>		

### Anslutning



Hänvisning miniatorsäkring enligt IEC60127-2 blad 1 ≤ 2 A snabb