



## Boîtier fin de course interrupteur mécanique

### DESCRIPTION

Boîtier de contrôle de position équipé de 2 interrupteurs mécaniques EEx d pour actionneur 1/4 tour.

### CERTIFICATION

-Directive 94/9/CE : INERIS 03 ATEX 0183X  
-Marquage : Ex II 2 GD EEx ed IIC T6

### BOÎTIER

-Matière : Fonte d'aluminium, peinture époxy  
-Dimension : 145 x 90 x 90mm  
-Poids : 1,2 kg avec support  
-Indice de protection : IP66/67  
-Température de service :  $-10^{\circ}\text{C} \leq T_{\text{amb}} \leq +40^{\circ}\text{C}$   
-Indicateur de position : Index sur le boîtier  
-Fixation : ISO F05  
-Accouplement : Axe NAMUR et support VDI-VDE 3845 en INOX 304

### DÉTECTION

-Interrupteur : CROUZET (EEx d)  
-Tension : 250V AC - 5A (83139.1)  
-Fonction : SPDT  
-Commutation : Par came réglable

### RACCORDEMENT ÉLECTRIQUE

Bornier à vis  
1 entrée M20x1,5 - PE polyamide certifié pour câble 8 à 12mm

### OPTIONS (nous consulter)

-Respirateur GORTEX (IP65)  
-Autres gammes de température  
-Presse étoupe supplémentaire  
-Presse étoupe laiton nickelé armé ou non, INOX, ...  
-Kit d'adaptation pour vanne manuelle



## Limit switch box microswitch

### DESCRIPTION

Limit switch box equipped by 2 microswitches EEx d for quarter-turn valves.

### CERTIFICATION

-Directive 94/9/CE : INERIS 03 ATEX 0183X  
-Marking : Ex II 2 GD EEx ed IIC T6

### BOX

-Materials : Cast aluminium, epoxy coating  
-Size : 145 x 90 x 90mm  
-Weight : 1,2 kg with bracket  
-Protection : IP66/67  
-Temperature of service :  $-10^{\circ}\text{C} \leq T_{\text{amb}} \leq +40^{\circ}\text{C}$   
-Position indicator : On the top of the box  
-Mounting : ISO F05  
-Bracket : Shaft NAMUR and bracket VDI-VDE 3845 stainless steel 304

### DETECTION

-Microswitch : CROUZET (EEx d)  
-Voltage : 250V AC - 5A (83139.1)  
-Function : SPDT  
-Commutation : By adjustable cams

### ELECTRICAL CONNECTION

Terminal screw  
1 entry M20x1,5 - Cable gland polyamide ATEX for cable 8 to 12mm

### OPTION (us to consult)

-Air breather GORTEX (IP65)  
-Others temperature  
-Additional cable gland  
-Cable gland in other material  
-Mounting bracket for manual valve

## EEx ed IIC T6

**- 10°C ≤ T amb ≤ +40°C**

Interrupteur	Qté	Marque	Caractéristiques	Code	Remarque
83139.1 SPDT	2	CROUZET	250V AC 5A SPDT	LEF 730-LC1/GR. (2x83139.1SPDT) 1PE	
83139.1 DPDT	2	CROUZET	250V AC 5A SPDT	LEF 730-LC1/GR. (2x83139.1DPDT) 1PE	

**- 20°C ≤ T amb ≤ +85°C**

Interrupteur	Qté	Marque	Caractéristiques	Code	Remarque
83139.1 SPDT	2	CROUZET	250V AC 5A SPDT	LEF 730-LC1/GR. (2x83139.1SPDT) 1PE	
83139.1 DPDT	2	CROUZET	250V AC 5A SPDT	LEF 730-LC1/GR. (2x83139.1DPDT) 1PE	

**- 40°C ≤ T amb ≤ +65°C**

Interrupteur	Qté	Marque	Caractéristiques	Code	Remarque
E1V3C	2	SAIA BURGESS	250V AC 5A SPDT	LEF 730-LC1/GR. (2xE1V3C) 1PE	

Pour toute commande merci de préciser le type de support VDI-VDE 3845


For any order, please specify the type of bracket VDI-VDE 3845



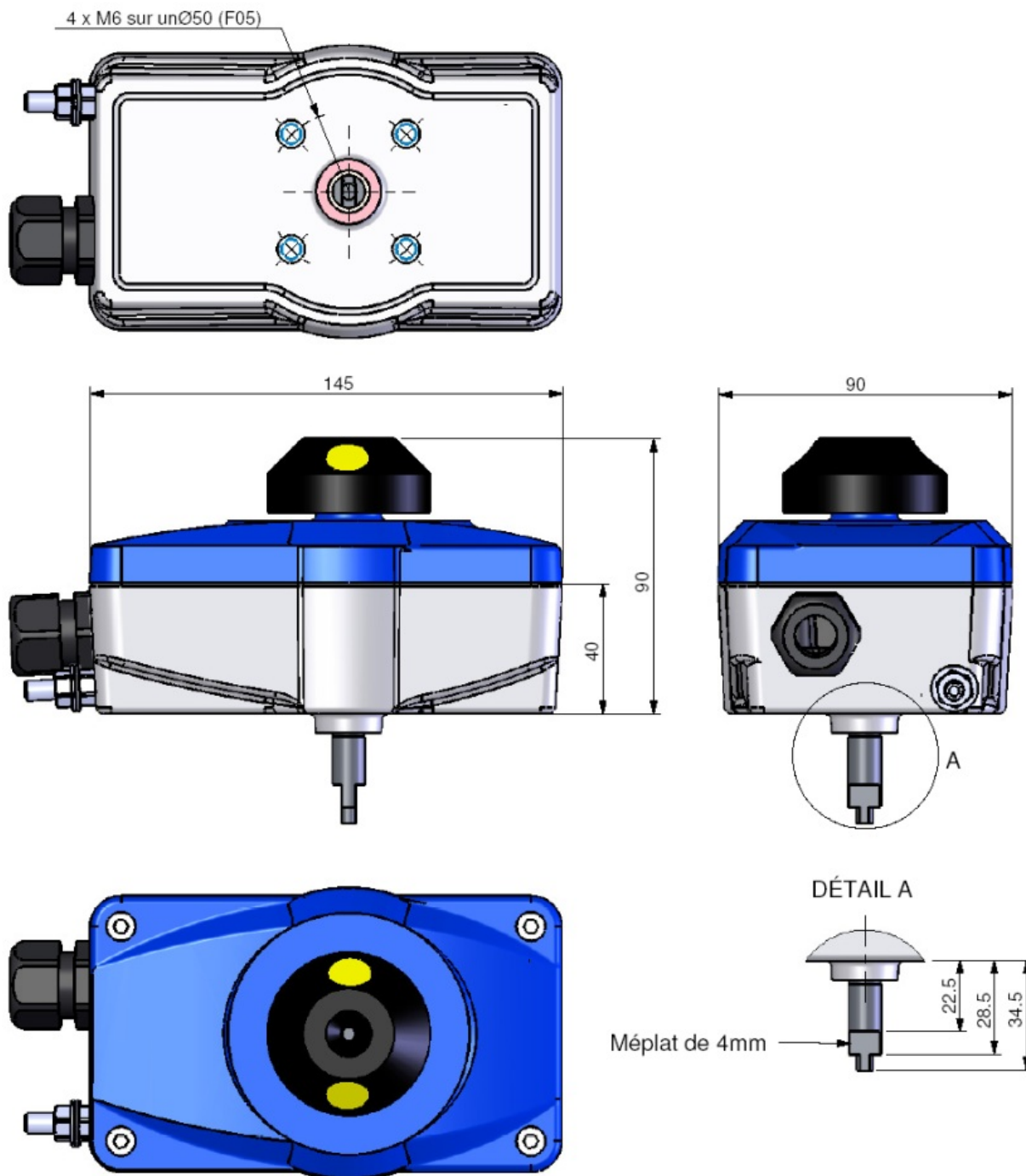
GR1	80x30	h : 20
GR2	80x30	h : 30
GR3	130x30	h : 30
GR4	130x30	h : 50

*Nous consulter pour tout autre interrupteur*

*Consult us for any other microswitch*

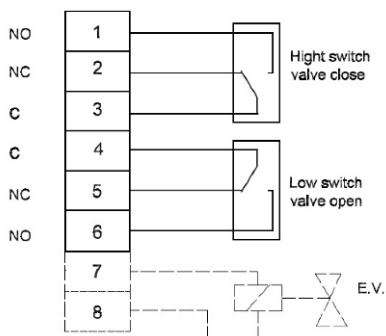
 Produit en stock

 Product in stock

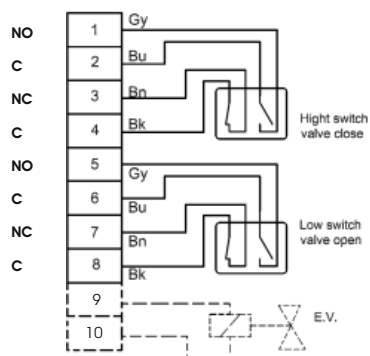



Document non contractuel / Not contractual document

### Raccordement interrupteurs SPDT



### Raccordement interrupteurs DPDT



 <b>LEF Industries</b> ZI de Lannugat 29100 DOUARNENEZ Tél : 02 98 11 04 40 Fax : 02 98 11 04 44 www.lef-industries.com	<b>DECLARATION CE DE CONFORMITE</b>  <b>EC DECLARATION OF CONFORMITY</b>	Réf. Document : DQ.23.F
		Page 1 / 1

Suivant la Directive / *In accordance with Directive :*  
**ATEX - 94/9/CE du 23 mars 1994**

**LEF Industries**  
 déclare sous son  
 entière responsabilité  
 que les produits cités  
 sont conformes aux  
 normes et documents  
 en référence.

Pour / *For*: **Boîtier de contrôle, commande et de jonction pour vanne motorisée**

Type / *Type*: **LEF 730**

Normes de Référence / *Applied harmonised standards :*

- EN 50014 : 06-1997 + amendements 1 et 2 / + *amendments 1 and 2*
- EN 50018 : 2000 + amendement 1 / + *amendment 1*
- EN 50019 : 2000
- EN 50028 : 1987
- EN 13463-1 : 2001
- EN 50281-1-1 : 1998

Les normes utilisées ne sont plus celles qui sont harmonisées mais la conformité du matériel n'est pas impactée par les modifications substantielles des normes de la série EN60079.

**LEF Industries**  
 declare under our  
 sole responsibility  
 that the mentioned  
 products are in  
 accordance with the  
 beside listed  
 standards or  
 normative documents.

Attestation d'examen CE de type / *EC type-examination certificate :*  
**INERIS 03 ATEX 0183 X**

Le système d'assurance qualité de production de LEF Industries fait l'objet d'une notification n° 03ATEXQ723 délivrée par l'INERIS (organisme notifié auprès de l'Union Européenne sous le numéro 0080).  
*The production quality assurance system of LEF Industries is the subject of a notification n° 03ATEXQ723 delivered by INERIS (notified body number 0080 for European Union).*

Marquage du matériel / *Marking of the Products :*

**II 2 G EEx e II ou ed IIC ou emd IIC T6 ou T5**

ou

**II 2 GD EEx e II ou ed IIC ou emd IIC T6 ou T5 IP6X  
 T85°C ou T100°C**

Signatures : J-Y Floch



Fonctions / *Functions*: **Gérant / Manager**

Date : 10/01/08