

Pressure Control Valves

Pressure Reducing Valves DM 652

Universal Valve



Technical Data

Connection DN	15 - 50
Connection G	1/2 - 2
Nominal Pressure PN	16 - 40
Inlet Pressure	up to 40 bar
Outlet Pressure	0.02 - 12 bar
K _{vs} -Value	5 - 22 m ³ /h
Temperature	190 °C
Medium	liquids, gases and steam

Description

Self-acting pressure reducers are simple control valves offering accurate control while being easy to install and maintain. They control the pressure downstream of the valve without requiring pneumatic or electrical control elements.

The DM 652 pressure reducing valve is a diaphragm-controlled spring-loaded and balanced proportional control valve for universal application. This pressure reducer is manufactured from deep-drawn stainless steel featuring excellent corrosion resistance. The valve cone is fitted with a soft seal.

The spring module comprising spring cap, spring, adjusting screw, diaphragm and internal components, is connected to the valve body only by means of a clamp ring and two bolts. Changing the diaphragm or the complete spring assembly for a different control pressure range is extremely simple and does not call for special tools. The same applies to servicing and maintenance.

The outlet pressure to be controlled is balanced across the control unit by the force of the valve spring (set pressure). As the outlet pressure rises above the pressure set using the adjusting screw, the valve cone moves towards the seat and the volume of medium is reduced. As the outlet pressure drops, the valve control orifice increases; when the pipeline is depressurised, the valve is open. Rotating the adjusting screw clockwise increases the outlet pressure.

The valves requires a sense line (to be installed on-site).

These valves are no shut-off elements ensuring a tight closing of the valve. In accordance with DIN EN 60534-4 and/or ANSI FCI 70-2 they may feature a leakage rate in closed position in compliance with the leakage classes V optional IV.

Standard

- » All stainless steel construction
- » Non rising adjusting screw
- » Quick-release body clamp ring
- » Sense line connection
- » Diaphragm protected by PTFE foil (only for pressure ranges 0.8 - 12 bar)
- » Balanced cone for controlling the outlet pressure independently from the initial pressure

Options

- » Pressure gauge connection
- » Electro-pneumatic actuation
- » Internal sense line
- » Clean gas version with special connections
- » Water-cooled thermal protection for steam up to 220 °C
- » For toxic or hazardous media: sealed spring cap complete with leakage line connection (incl. sealed adjusting screw). Must be installed with a leakage line capable of draining leaking medium safely and without pressure
- » Various diaphragm and seal materials suitable for your medium
- » Special connections: Aseptic, ANSI or JIS flanges, NPT, welding spigots; other connections on request
- » Special versions on request

Operating instructions, know how and safety instructions must be observed. The pressure has always been indicated as overpressure. We reserve the right to alter technical specifications without notice.



K_{vs}-Values [m³/h]

nominal diameter	G	1/2	3/4	1	1 1/4	1 1/2	2
	DN	15	20	25	32	40	50
K _{vs} -value	m ³ /h	5	7	8	22	22	22

Setting Ranges [bar], Nominal Pressure

0.02-0.12	0.1-0.5	0.3-1.1	0.8-2.5
PN 16-40/1	PN 16-40/1	PN 16-40/2.5	PN 16-40/6

Setting Ranges [bar], Nominal Pressure

2 - 5	4 - 8	6 - 12
PN 16-40/10	PN 16-40/16	PN 16-40/16

Permissible Reduction Ratio (max. p₁/p₂)

setting ranges bar	nominal diameter	
	G 1/2 - 1	G 1 1/4 - 2
	DN 15 - 25	DN 32 - 50
0.02 - 0.12	80	50
0.1 - 0.5	40	25
0.3 - 1.1	30	18
0.8 - 12	20	12

Pressure Control Valves

Pressure Reducing Valves DM 652

Universal Valve



Materials

Temperature	130 °C	for steam 190 °C
Body, Spring Cap, Internals, Screws	CrNiMo-steel	CrNiMo-steel
Spring	CrNi-steel	CrNi-steel
Valve Seal	FEPM optional EPDM or FKM	FEPM optional PTFE
Diaphragm	EPDM optional FKM	EPDM
Protection Foil	PTFE setting range 0,8 - 12 bar with FEPM soft seal: standard other ranges and soft seals: option	

Dimensions [mm]

pressure range bar	size	nominal diameter					
		G 1/2 DN 15	G 3/4 DN 20	G 1 DN 25	G 1 1/4 DN 32	G 1 1/2 DN 40	G 2 DN 50
all ranges	A*	85	91	85	130	145	185
	A ₁ *	130	150	160	180	200	230
	B	76	76	76	80	80	80
0.02 - 0.12	C	300	300	300	300	300	300
	D	360	360	360	360	360	360
0.1 - 0.5	C	300	300	300	300	300	300
	D	264	264	264	264	264	264
0.3 - 1.1	C	300	300	300	300	300	300
	D	200	200	200	200	200	200
0.8 - 2.5	C	235	235	235	235	235	235
	D	138	138	138	138	138	138
2 - 5	C	235	235	235	235	235	235
	D	138	138	138	138	138	138
4 - 8	C	235	235	235	235	235	235
	D	138	138	138	138	138	138
6 - 12	C	235	235	235	235	235	235
	D	138	138	138	138	138	138

* Overall length tolerances in acc. with DIN EN 558

Weights [kg]

setting ranges bar	nominal diameter G					
	1/2	3/4	1	1 1/4	1 1/2	2
0.02 - 0.12	13.5	13.5	13.5	14.4	14.4	14.4
0.1 - 0.5	7.1	7.1	7.1	8	8	8
0.3 - 1.1	6.1	6.1	6.1	7	7	7
0.8 - 12	3.1	3.1	3.1	4	4	4

Weights [kg]

setting ranges bar	nominal diameter DN					
	15	20	25	32	40	50
0.02 - 0.12	15.3	15.3	15.3	18.4	18.4	18.4
0.1 - 0.5	8.9	8.9	8.9	12	12	12
0.3 - 1.1	7.9	7.9	7.9	11	11	11
0.8 - 12	4.9	4.9	4.9	8	8	8

Customs Tariff Number

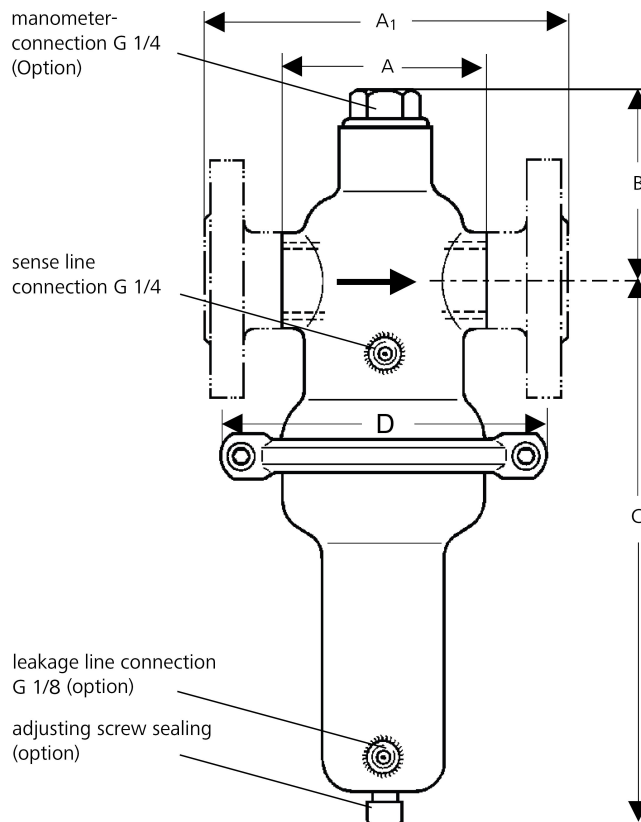
84811019

Special designs on request.

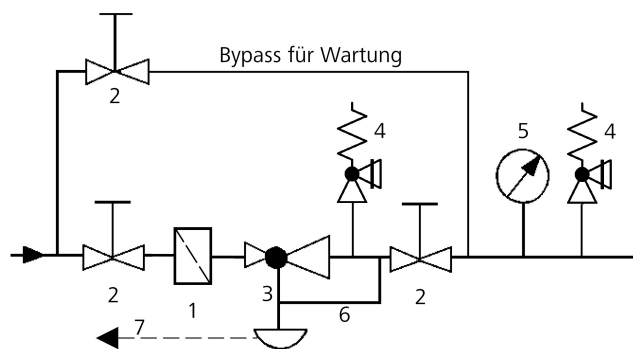
The pressure has always been indicated as overpressure.

Mankenberg reserves the right to alter or improve the designs or specifications of the products described herein without notice.

Dimensional Drawing



Recommended Installation



- 1 Strainer*
- 2 Shut-off Valves
- 3 Pressure Reducer*
- 4 Safety Valves*
- 5 Pressure Gauge
- 6 Sense Line G 1/4
- 7 Leakage Line G 1/8 (option)

Sense line connection 10 - 20 x DN behind the valve

*Use MANKENBERG-Products

Druckregelventile

Druckminderer DM 652

Universalventil



www.mankenberg.de | Tel. +49 (0) 451 - 8 79 75 0

MANKENBERG GmbH | Spenglerstraße 99 | D-23556 Lübeck

Blatt Nr. DM 652/2.0.201.1 - Stand 22.06.2020

Technische Daten

Anschluss DN	15 - 50
Anschluss G	1/2 - 2
Nenndruck PN	40
Vordruck	40 bar
Hinterdruck	0,02 - 12 bar
K _{vs} -Wert	5 - 22 m ³ /h
Temperatur	190 °C
Medium	Flüssigkeiten, Gase und Dampf

Beschreibung

Selbsttätig regelnde Druckminderer sind einfache Basisregler, die genaue Regelung bei leichter Installation und Wartung bieten. Sie regeln den Druck hinter dem Ventil ohne pneumatische oder elektrische Steuererteile.

Das Druckminderer DM 652 ist ein membransteuerter, federbelasteter Proportionalregler mit Entlastung für den universellen Einsatz. Dieses Ventil ist aus tiefgezogenem Edelstahl mit hervorragender Korrosionsbeständigkeit hergestellt. Der Ventilkegel ist weichdichtend ausgeführt.

Das Federmodul mit Federhaube, Feder, Stellschraube, Membrane und Innenteilen ist nur durch Profilschelle und 2 Schrauben mit dem Gehäuse verbunden. Wechseln der Membrane oder des kompletten Federmodules für einen anderen Regelbereich ist sehr einfach und ohne Spezialwerkzeug möglich. Das gilt auch bei Wartungsarbeiten.

Am Steuererteil steht der zu regelnde Hinterdruck im Gleichgewicht mit der Kraft der Ventildfeder (Sollwert). Steigt der Hinterdruck über den an der Stellschraube eingestellten Wert an, so wird der Ventilkegel zum Sitz hin bewegt und der Durchsatz gedrosselt. Bei sinkendem Hinterdruck vergrößert sich der Drosselquerschnitt, bei druckloser Leitung ist das Ventil offen. Drehen der Stellschraube im Uhrzeigersinn erhöht den Hinterdruck.

Die Ventile arbeiten nur mit verlegter Steuerleitung (bauseits zu verlegen).

Diese Ventile sind keine Absperrorgane, die einen dichten Ventilabschluss gewährleisten. Sie können in der Schließstellung nach DIN EN 60534-4 und/oder ANSI FCI 70-2 eine Leckrate entsprechend der Leckageklassen V, optional IV aufweisen.

Standard

- » Komplet aus Edelstahl
- » Nicht steigende Stellschraube
- » Gehäuse-Schnellverschluss
- » Steuerleitungsanschluss
- » Teflonschutzfolie für Membrane (nur Druckbereiche 0,8 - 12 bar)
- » Entlasteter Kegel für eine vordruckunabhängige Hinterdruckregelung

Optionen

- » Manometeranschluss
- » Elektropneumatische Ansteuerung
- » Interne Steuerleitung
- » Reingasausführung mit speziellen Anschlüssen
- » Zwischenstück für Dampf bis 220 °C
- » Für toxische oder gefährliche Medien geschlossene Federhaube mit Leckleitungsanschluss (incl. Stellschraubenabdichtung). Montage mit Leckleitung, die evtl. austretendes Medium gefahrlos und drucklos abführt
- » Unterschiedliche Materialien für Membrane und Dichtungen, passend für Ihr Medium
- » Sonderanschlüsse: Aseptik-, ANSI- oder JIS-Flansche, NPT, Schweißenden, andere Anschlüsse auf Anfrage
- » Sonderausführungen auf Anfrage

Bedienungsanleitung, Know How und Sicherheitshinweise müssen beachtet werden. Alle Druckangaben als Überdruck angegeben. Technische Änderungen vorbehalten.



K_{vs}-Werte [m³/h]

Nennweite	G	1/2	3/4	1	1 1/4	1 1/2	2
	DN	15	20	25	32	40	50
K _{vs} -Wert	m ³ /h	5	7	8	22	22	22

Einstellbereiche [bar], Nenndruck

0,02-0,12	0,1-0,5	0,3-1,1	0,8-2,5
PN 16-40/1	PN 16-40/1	PN 16-40/2,5	PN 16-40/6

Einstellbereiche [bar], Nenndruck

2 - 5	4 - 8	6 - 12
PN 16-40/10	PN 16-40/16	PN 16-40/16

Reduktionsverhältnis (max. p₁/p₂)

Einstellbereich bar	Nennweite	
	G 1/2 - 1	G 1 1/4 - 2
	DN 15 - 25	DN 32 - 50
0,02 - 0,12	80	50
0,1 - 0,5	40	25
0,3 - 1,1	30	18
0,8 - 12	20	12

Druckregelventile

Druckminderer DM 652

Universalventil



Werkstoffe		
Temperatur	130 °C	für Dampf 190 °C
Gehäuse, Federhaube, Innenteile, Schrauben	CrNiMo-Stahl	CrNiMo-Stahl
Feder	CrNi-Stahl	CrNi-Stahl
Ventildichtung	FEPM optional EPDM oder FKM	FEPM optional PTFE
Membrane	EPDM optional FKM	EPDM
Schutzfolie	PTFE Druckbereiche 0,8 - 12 bar mit FEPM-Weichdichtung: Standard andere Druckbereiche und Weichdichtungen: Option	

Abmessungen [mm]							
Einstellbereiche bar	Maß	Nennweite					
		G 1/2 DN 15	G 3/4 DN 20	G 1 DN 25	G 1 1/4 DN 32	G 1 1/2 DN 40	G 2 DN 50
alle Bereiche	A*	85	91	85	130	145	185
	A ₁ *	130	150	160	180	200	230
	B	76	76	76	80	80	80
0,02 - 0,12	C	300	300	300	300	300	300
	D	360	360	360	360	360	360
0,1 - 0,5	C	300	300	300	300	300	300
	D	264	264	264	264	264	264
0,3 - 1,1	C	300	300	300	300	300	300
	D	200	200	200	200	200	200
0,8 - 2,5	C	235	235	235	235	235	235
	D	138	138	138	138	138	138
2 - 5	C	235	235	235	235	235	235
	D	138	138	138	138	138	138
4 - 8	C	235	235	235	235	235	235
	D	138	138	138	138	138	138
6 - 12	C	235	235	235	235	235	235
	D	138	138	138	138	138	138

* Baulängentoleranzen gemäß DIN EN 558

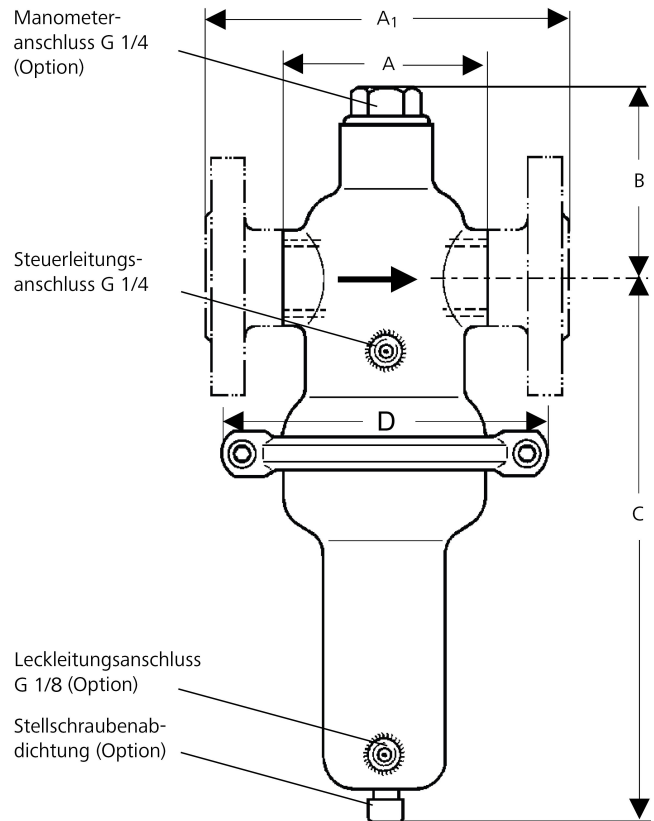
Gewichte [kg]							
Einstellbereich bar	Nennweite G						
	1/2	3/4	1	1 1/4	1 1/2	2	
0,02 - 0,12	13,5	13,5	13,5	14,4	14,4	14,4	
0,1 - 0,5	7,1	7,1	7,1	8	8	8	
0,3 - 1,1	6,1	6,1	6,1	7	7	7	
0,8 - 12	3,1	3,1	3,1	4	4	4	

Gewichte [kg]							
Einstellbereich bar	Nennweite DN						
	15	20	25	32	40	50	
0,02 - 0,12	15,3	15,3	15,3	18,4	18,4	18,4	
0,1 - 0,5	8,9	8,9	8,9	12	12	12	
0,3 - 1,1	7,9	7,9	7,9	11	11	11	
0,8 - 12	4,9	4,9	4,9	8	8	8	

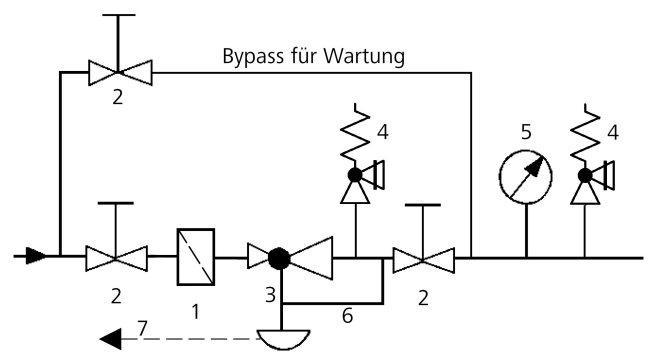
Zolltarifnummer
84811019

Sonderausführungen auf Anfrage.
Alle Druckangaben als Überdruck angegeben.
Technische Änderungen vorbehalten.

Maßbild



Einbauschema



- 1 Schmutzfänger*
- 2 Absperrventile
- 3 Druckminderer*
- 4 Sicherheitsventil*
- 5 Manometer
- 6 Steuerleitung G 1/4
- 7 Leckleitung G 1/8 (Option)

Steuerleitungsanschluss 10 - 20 mal DN hinter dem Ventil

*Verwenden Sie MANKENBERG-Produkte

压力调节阀

减压阀 DM 652

通用阀门



技术参数

接口 DN	15 - 50
接口 G	1/2 - 2
公称压力PN	40
阀前压力	至 40 bar
阀后压力	0,02 - 12 bar
K _{vs} -值	5 - 22 m ³ /h
温度	190°C
介质	液体, 气体, 蒸汽

描述

自力式减压阀是简单的基本调节阀,在简便安装和维护条件下精确调节。它们调节阀后压力无需气动或电控部件。

减压阀 DM 652为膜片控制、弹簧加载、平衡式通用比例调节阀。该阀门由耐腐蚀能力极强的不锈钢深冲而成,阀锥为软密封。

带弹簧罩的弹簧模块、弹簧、调节螺栓、膜片和内部元件仅通过卡箍和两根螺栓连接在阀体上。更换膜片或为其它调节范围更换整套弹簧模块均十分简单,无需专用工具。维护工作也是如此。

在控制部分,需要调节的阀后压力和阀门弹簧力(设定值)处于平衡。阀后压力一旦超出在调节螺栓处设定的压力值,阀锥就会移向阀座,流量截流。阀后压力下降时,截流面积扩大,无压管道上阀门处于开启状态。顺时针转动调节螺栓提升阀后压力。

该调节阀只能在控制管连好后工作(建设方连接)。

此阀门不是能够完全保证密封的截止阀。它们根据DIN EN 60534-4和/或ANSI FCI 70-2标准要求按关闭设置不同有V可选IV级的泄漏等级。

标准配置

- » 整体采用不锈钢
- » 不自升调节螺栓
- » 阀体快速卡箍连接
- » 控制管道接口
- » 膜片聚四氟乙烯保护膜 (仅在压力范围0,8 - 12 bar时)
- » 平衡阀锥使阀后压力的调节不受阀前压力影响

可选配置

- » 压力表接口
- » 气动控制
- » 内置导压管
- » 纯净气体设计带专用接口
- » 中间块用于220°C以内蒸汽
- » 用于有毒或危险介质的封闭弹簧罩
- » 带泄漏管接口(包括调节螺栓密封)。
安装时带泄漏管,将有可能漏出的介质安全无压力地导出
- » 膜片和密封件的不同材料,适于不同介质
- » 特殊接口: 无菌, ANSI或JIS法兰, 焊接管, 其它接口请垂询
- » 特殊设计请垂询

请务必重视说明书、专业知识和安全提示。所有压力数据均为表压。保留技术上的变更权。



K _{vs} -值 [m ³ /h]							
公称直径	G	1/2	3/4	1	1 1/4	1 1/2	2
	DN	15	20	25	32	40	50
K _{vs} -值	m ³ /h	5	7	8	22	22	22

设定范围 [bar], 公称压力			
0,02 - 0,12	0,1 - 0,5	0,3 - 1,1	0,8 - 2,5
PN 16-40/1	PN 16-40/1	PN 16-40/2,5	PN 16-40/6

设定范围 [bar], 公称压力		
2 - 5	4 - 8	6 - 12
PN 16-40/10	PN 16-40/16	PN 16-40/16

最大减压比 (p ₁ /p ₂)		
设定范围 bar	公称直径	
	G 1/2 - 1	G 1 1/4 - 2
	DN 15 - 25	DN 32 - 50
0,02 - 0,12	80	50
0,1 - 0,5	40	25
0,3 - 1,1	30	18
0,8 - 12	20	12

压力调节阀

减压阀 DM 652

通用阀门



材料		
温度	130°C	蒸汽 190°C
阀体, 弹簧罩, 内部元件, 螺栓	不锈钢	不锈钢
弹簧	铬镍钢	铬镍钢
阀门密封	FEPM 可选 EPDM 或 FKM	FEPM 可选 PTFE
膜片	EPDM 可选 FKM	EPDM
保护膜	PTFE 压力范围0,8 - 12 bar 带 FEPM软密封:标配, 其它压力范围和软密封:可选	

尺寸 [mm]							
设定范围 bar	尺寸	公称直径					
		G 1/2 DN 15	G 3/4 DN 20	G 1 DN 25	G 1 1/4 DN 32	G 1 1/2 DN 40	G 2 DN 50
所有范围	A*	85	91	85	130	145	185
	A ₁ *	130	150	160	180	200	230
	B	76	76	76	80	80	80
0,02 - 0,12	C	300	300	300	300	300	300
	D	360	360	360	360	360	360
0,1 - 0,5	C	300	300	300	300	300	300
	D	264	264	264	264	264	264
0,3 - 1,1	C	300	300	300	300	300	300
	D	200	200	200	200	200	200
0,8 - 2,5	C	235	235	235	235	235	235
	D	138	138	138	138	138	138
2 - 5	C	235	235	235	235	235	235
	D	138	138	138	138	138	138
4 - 8	C	235	235	235	235	235	235
	D	138	138	138	138	138	138
6 - 12	C	235	235	235	235	235	235
	D	138	138	138	138	138	138

* 安装长度误差根据标准DIN EN 558

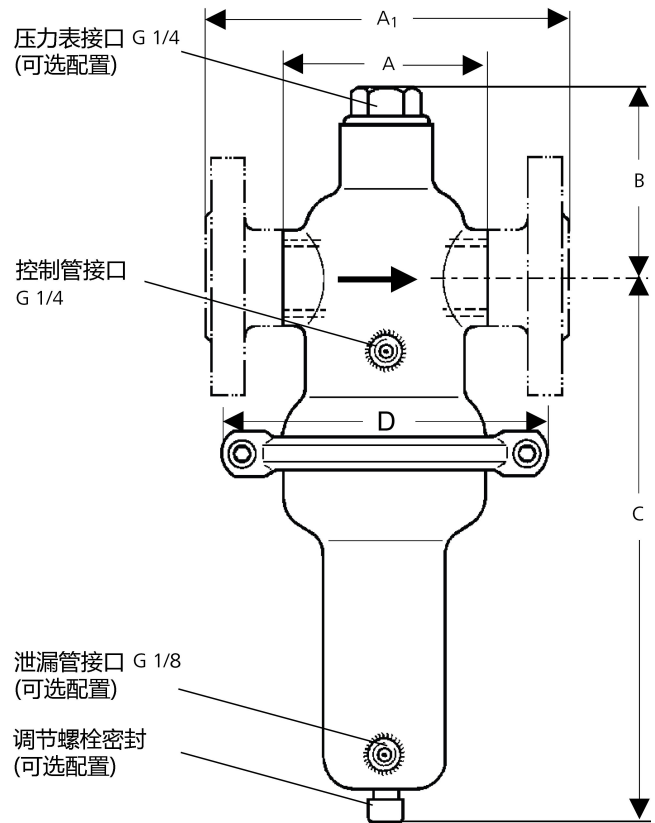
重量 [kg]						
设定范围 bar	公称直径 G					
	1/2	3/4	1	1 1/4	1 1/2	2
0,02 - 0,12	13,5	13,5	13,5	14,4	14,4	14,4
0,1 - 0,5	7,1	7,1	7,1	8	8	8
0,3 - 1,1	6,1	6,1	6,1	7	7	7
0,8 - 12	3,1	3,1	3,1	4	4	4

重量 [kg]						
设定范围 bar	公称直径 DN					
	15	20	25	32	40	50
0,02 - 0,12	15,3	15,3	15,3	18,4	18,4	18,4
0,1 - 0,5	8,9	8,9	8,9	12	12	12
0,3 - 1,1	7,9	7,9	7,9	11	11	11
0,8 - 12	4,9	4,9	4,9	8	8	8

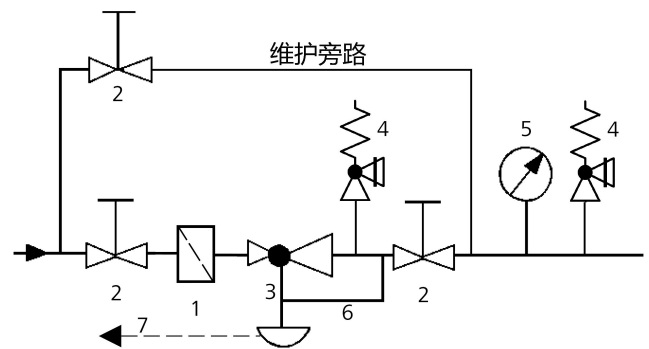
税务编号
84811019

特殊型号请垂询。
所有压力数据均为表压。
保留技术上的变更权。

尺寸图



安装示意图



- 1 除尘器*
- 2 截止阀
- 3 减压阀*
- 4 安全阀*
- 5 压力表
- 6 控制管路 G 1/4
- 7 泄漏管 G 1/8 (可选配置)

控制管路接口在距阀门后10-20倍管径处

*请使用Manckenberg产品

Vannes de régulation de pression

Réducteurs de pression DM 652

Vanne universelle



Caractéristiques Techniques

Raccord DN	15 - 50
Raccord G	1/2 - 2
Pression nominale PN	40
Pression en amont	40 bar
Pression en aval	0,02 - 12 bar
Valeur K_{vs}	5 - 22 m ³ /h
Température	190 °C
Fluide	Liquides, gaz et vapeur

Description

Les détendeurs commandés par le fluide interne sont des régulateurs de base simples, offrant une régulation précise ainsi qu'une installation et une maintenance faciles. Ils régulent la pression en aval de la vanne sans organe de commande pneumatique ni électrique.

Le détendeur 652 est un régulateur proportionnel équilibré à ressort avec décharge et à commande par diaphragme pour une utilisation universelle. Cette vanne est fabriquée en acier spécial embouti présentant une excellente résistance à la corrosion. Le cône de la vanne est équipé d'une garniture souple.

Le module du ressort - comportant cloche de ressort, ressort, vis de réglage, diaphragme et pièces internes - est seulement relié au corps de vanne par un collier profilé et 2 vis. Le diaphragme ou le module de ressort complet peut être remplacé très facilement pour une autre plage de réglage, sans outils spéciaux. Cela s'applique également aux interventions de maintenance.

Sur l'organe de commande, la pression en aval à régler est en équilibre avec la force du ressort de vanne (valeur consigne). Si la pression en aval dépasse la valeur réglée sur la vis de réglage, le cône de la vanne est déplacé vers le siège pour réduire le débit. Lorsque la pression en aval chute, la distance entre le cône et le siège s'agrandit. Lorsque la tuyauterie est hors pression, la vanne est ouverte. Pour augmenter la pression en aval, tourner la vis de réglage dans le sens des aiguilles d'une montre.

Les vannes ne fonctionnent qu'avec une ligne d'impulsion (posée par l'exploitant).

Ces vannes ne sont pas des robinets d'arrêt qui garantissent une fermeture étanche des vannes. En position de fermeture, elles peuvent présenter un taux de fuite correspondant aux classes de fuites V optionnel IV selon DIN EN 60534-4 et/ou ANSI FCI 70-2.

Standard

- » Entièrement en acier spécial
- » Vis de réglage sans prise dans le corps
- » Fermeture rapide du corps
- » Raccord de ligne de commande
- » feuille de protection en téflon pour diaphragme (pour plages de pression 0,8 - 12 bar)
- » Cône équilibré pour une régulation de la pression en aval indépendante de la pression en amont

Options

- » Raccord de manomètre
- » commande pneumatique
- » ligne interne de commande
- » version pour gaz purifié avec des raccords spéciaux
- » pièce intermédiaire pour vapeur jusqu'à 220°C
- » Pour les fluides toxiques ou dangereux, cloche de ressort fermée avec raccord pour tuyau de fuite (y compris joint d'étanchéité au niveau de la vis de réglage). Montage avec tuyau de fuite pour évacuer le fluide, qui pourrait s'échapper, sans danger et hors pression
- » Différents matériaux pour les diaphragmes et les joints, en fonction de votre fluide
- » Raccords spéciaux : brides aseptiques, ANSI ou JIS, embouts soudés, autres raccords sur demande
- » Versions spéciales sur demande

Le mode d'emploi, le savoir-faire et les consignes de sécurité doivent être observés.

Les indications de pression sont les pressions maximales. Sous réserve de modifications techniques.



Valeurs K_{vs} [m³/h]

Diamètre nominal	G	1/2	3/4	1	1 1/4	1 1/2	2
	DN	15	20	25	32	40	50
Valeur K_{vs}	m ³ /h	5	7	8	22	22	22

Plages de réglage [bar], pression nominale

0,02-0,12	0,1-0,5	0,3-1,1	0,8-2,5
PN 16-40/1	PN 16-40/1	PN 16-40/2,5	PN 16-40/6

Plages de réglage [bar], pression nominale

2 - 5	4 - 8	6 - 12
PN 16-40/10	PN 16-40/16	PN 16-40/16

Rapport de réduction (max. p_1/p_2)

Plage de réglage bar	Pression nominale	
	G 1/2 - 1 DN 15 - 25	G 1 1/4 - 2 DN 32 - 50
0,02 - 0,12	80	50
0,1 - 0,5	40	25
0,3 - 1,1	30	18
0,8 - 12	20	12

Vannes de régulation de pression

Réducteurs de pression DM 652

Vanne universelle



Matériaux		
Température	130 °C	Pour vapeur 190 °C
Corps, cloche de ressort, pièces internes, vis	Acier CrNiMo	Acier CrNiMo
Ressort	Acier CrNi	Acier CrNi
Joint de vanne	FEPM en option EPDM ou FKM	FEPM en option PTFE
Diaphragme	EPDM en option FKM	EPDM
Feuille de protection	PTFE Plages de pression 0,8 – 12 bar avec garniture souple en FEPM: Standard D'autres plages de pression et garnitures souples: option	

Dimensions [mm]							
Plage de pression bar	Cote	Diamètre nominal					
		G 1/2 DN 15	G 3/4 DN 20	G 1 DN 25	G 1 1/4 DN 32	G 1 1/2 DN 40	G 2 DN 50
toutes les plages	A*	85	91	85	130	145	185
	A ₁ *	130	150	160	180	200	230
	B	76	76	76	80	80	80
0,02 - 0,12	C	300	300	300	300	300	300
	D	360	360	360	360	360	360
0,1 - 0,5	C	300	300	300	300	300	300
	D	264	264	264	264	264	264
0,3 - 1,1	C	300	300	300	300	300	300
	D	200	200	200	200	200	200
0,8 - 2,5	C	235	235	235	235	235	235
	D	138	138	138	138	138	138
2 - 5	C	235	235	235	235	235	235
	D	138	138	138	138	138	138
4 - 8	C	235	235	235	235	235	235
	D	138	138	138	138	138	138
6 - 12	C	235	235	235	235	235	235
	D	138	138	138	138	138	138

* Tolérances de longueur selon DIN EN 558

Poids [kg]							
Plage de pression bar	Diamètre nominal G						
	1/2	3/4	1	1 1/4	1 1/2	2	
0,02 - 0,12	13,5	13,5	13,5	14,4	14,4	14,4	
0,1 - 0,5	7,1	7,1	7,1	8	8	8	
0,3 - 1,1	6,1	6,1	6,1	7	7	7	
0,8 - 12	3,1	3,1	3,1	4	4	4	

Poids [kg]							
Plage de pression bar	Diamètre nominal DN						
	15	20	25	32	40	50	
0,02 - 0,12	15,3	15,3	15,3	18,4	18,4	18,4	
0,1 - 0,5	8,9	8,9	8,9	12	12	12	
0,3 - 1,1	7,9	7,9	7,9	11	11	11	
0,8 - 12	4,9	4,9	4,9	8	8	8	

Numéro de Tarif Douanier

84811019

Versions spéciales sur demande.
Les indications de pression sont les pressions maximales.
Sous réserve de modifications techniques.

Plan Coté

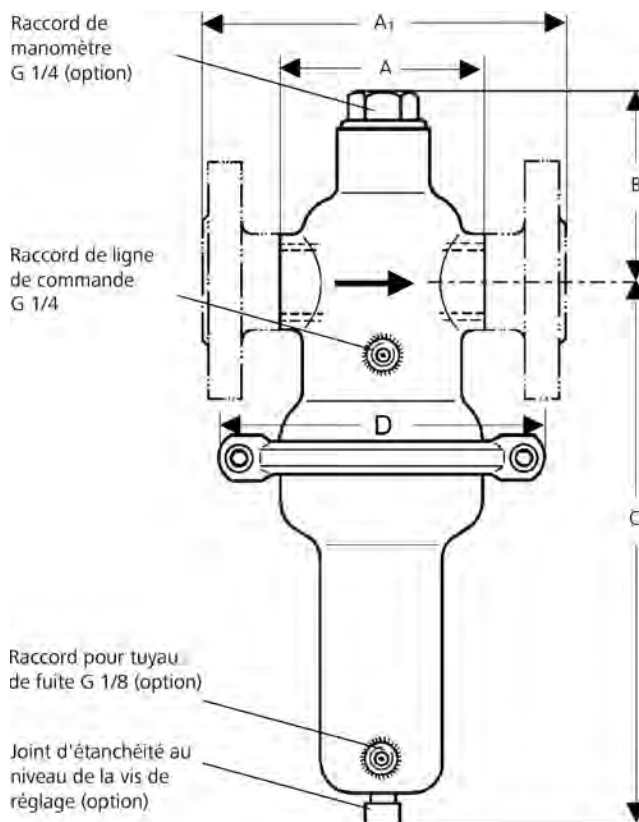
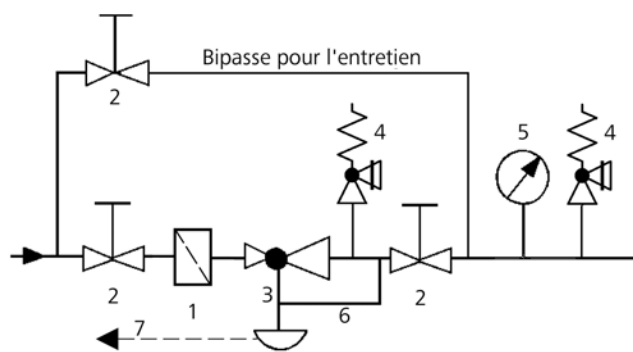


Schéma de Montage



- 1 Collecteur d'impuretés*
- 2 Vannes d'arrêt
- 3 Détendeur*
- 4 Soupape de sécurité*
- 5 Manomètre
- 6 Ligne de commande G 1/4
- 7 Tuyau de fuite G 1/8 (option)

Raccord de ligne de commande 10 à 20 fois DN en aval de la vanne

*Utilisez des produits MANKENBERG

Válvulas de control de presión

Válvulas reductoras de presión DM 652



Válvula universal

Datos técnicos

Conexión DN	15 - 50
Conexión G	1/2 - * 2
Presión nominal PN	40
Presión inicial	40 bar
Presión trasera	0,02 - 12 bar
Valor K_{vs}	5 - 22 m ³ /h
Temperatura	190 °C
Medio	Líquidos, gases y vapor

Descripción

Las reductoras de presión controladas por el propio medio son reguladores básicos sencillos que ofrecen una regulación precisa con una instalación y un mantenimiento sencillos. Éstas regulan la presión detrás de la válvula sin piezas de control neumáticas o eléctricas.

La válvula reductora de presión DM652 es un regulador proporcional controlado por membrana, cargado por resorte y equilibrado para el uso universal. Está fabricado de acero inoxidable de embutición profunda con una resistencia excelente a la corrosión. El cono de la válvula está dotado de un obturador con junta blanda.

El módulo de resorte con tapa del resorte, resorte, tornillo regulador, membrana y piezas interiores están unidos con el cuerpo sólo por una abrazadera perfilada y dos tornillos. El cambio de la membrana o del módulo de resorte completo para otro margen de regulación es muy sencillo y posible sin herramientas especiales. Esto se aplica igualmente a los trabajos de mantenimiento.

En la pieza de control la presión trasera que se va a regular se encuentra en equilibrio con la fuerza del resorte de la válvula (valor nominal). En caso de que la presión trasera aumente por encima del valor ajustado en el tornillo de regulación, entonces el cono de la válvula se desplaza hasta el asiento y se estrangula el caudal. En caso de que disminuya la presión trasera entonces aumenta la sección transversal del estrangulamiento, en caso de que se trate de un conducto sin presión entonces la válvula está abierta. Si gira el tornillo de regulación en el sentido de las agujas del reloj aumentará la presión trasera.

Las válvulas trabajan solo cuando existe una tubería de control (a cargo del cliente).

Estas válvulas no son mecanismos de cierre che aseguren el cierre absolutamente hermético de las válvulas. En posición de cierre pueden tener una tasa de fuga según las clases de fuga V opcionalmente IV de acuerdo con las normas DIN EN 60534-4 y/o ANSI FCI 70-2.

Estándar

- » Completamente de acero fino
- » Tornillo regulador no progresivo
- » Cierre rápido del cuerpo
- » Conexión de tubería de fuga
- » hoja protectora de teflón para membranas (solo gamas de presión 0,8 - 12 bares)
- » Cono equilibrado para la regulación de la presión trasera independientemente de la presión inicial

Opciones

- » Conexión de manómetro
- » Accionamiento neumático
- » Línea de control interna
- » Versión para gases limpios con conexiones especiales
- » Pieza intermedia para vapor hasta 220°C
- » Para medios tóxicos o peligrosos, tapa del resorte cerrada con conexión de tubería de fuga (incl. guarnición del tornillo regulador). Montaje con tubería de fuga que descarga el medio posiblemente derramado sin peligro y sin presión
- » Distintos materiales para la membrana y las juntas, adecuados para su medio
- » Conexiones especiales: Bridas asépticas, ANSI o JIS, extremos soldados, otras conexiones bajo demanda
- » Modelos especiales bajo demanda

Instrucción de servicio, know-how y instrucciones de seguridad tienen que ser respetadas.
La presión siempre ha sido marcada como sobrepresión.
Nos reservamos el derecho de alterar especificaciones técnicas sin notificación.



Valor K_{vs} [m³/h]

Conexión	G	1/2	3/4	1	1 1/4	1 1/2	2
	DN	15	20	25	32	40	50
Valor K_{vs}	m ³ /h	5	7	8	22	22	22

Márgenes de ajuste [bar], Presión nominal

0,02-0,12	0,1-0,5	0,3-1,1	0,8-2,5
PN 16-40/1	PN 16-40/1	PN 16-40/2,5	PN 16-40/6

Márgenes de ajuste [bar], Presión nominal

2 - 5	4 - 8	6 - 12
PN 16-40/10	PN 16-40/16	PN 16-40/16

Relación máxima de reducción (max. p_1/p_2)

Gamas de ajuste bar	Conexión	
	G 1/2 - 1	G 1 1/4 - 2
	DN 15 - 25	DN 32 - 50
0,02 - 0,12	80	50
0,1 - 0,5	40	25
0,3 - 1,1	30	18
0,8 - 12	20	12

Válvulas de control de presión

Válvulas reductoras de presión DM 652



Válvula universal

Materiales		
Temperatura	130 °C	para vapor 190 °C
Cuerpo, Tapa de resorte, Piezas interiores, tornillos	Acero al CrNiMo	Acero al CrNiMo
Resorte	Acero al CrNi	Acero al CrNi
Junta de válvula	FEPM opcionalmente EPDM o FKM	FEPM opcionalmente PTFE
Membrana	EPDM opcionalmente FKM	EPDM
Lámina protectora para membrana	PTFE gammas de presión 0,8 – 12 bares con junta blanda de FEPM: estándar otras gammas de presión y juntas blandas: opción	

Dimensiones [mm]							
Márgenes de ajuste bar	Medida	Conexión					
		G 1/2 DN 15	G 3/4 DN 20	G 1 DN 25	G 1 1/4 DN 32	G 1 1/2 DN 40	G 2 DN 50
todas las gammas	A*	85	91	85	130	145	185
	A ₁ *	130	150	160	180	200	230
	B	76	76	76	80	80	80
0,02 - 0,12	C	300	300	300	300	300	300
	D	360	360	360	360	360	360
0,1 - 0,5	C	300	300	300	300	300	300
	D	264	264	264	264	264	264
0,3 - 1,1	C	300	300	300	300	300	300
	D	200	200	200	200	200	200
0,8 - 2,5	C	235	235	235	235	235	235
	D	138	138	138	138	138	138
2 - 5	C	235	235	235	235	235	235
	D	138	138	138	138	138	138
4 - 8	C	235	235	235	235	235	235
	D	138	138	138	138	138	138
6 - 12	C	235	235	235	235	235	235
	D	138	138	138	138	138	138

*Tolerancias de longitud conforme a DIN EN 558

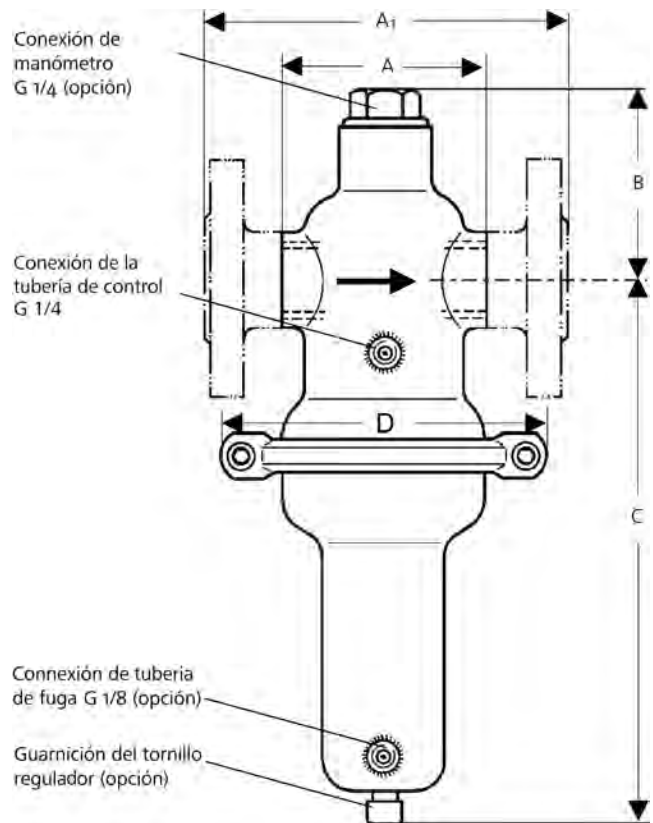
Pesos [kg]							
Márgenes de ajuste [bar]	Conexión G						
	1/2	3/4	1	1 1/4	1 1/2	2	
0,02 - 0,12	13,5	13,5	13,5	14,4	14,4	14,4	
0,1 - 0,5	7,1	7,1	7,1	8	8	8	
0,3 - 1,1	6,1	6,1	6,1	7	7	7	
0,8 - 12	3,1	3,1	3,1	4	4	4	

Pesos [kg]							
Márgenes de ajuste [bar]	Conexión DN						
	15	20	25	32	40	50	
0,02 - 0,12	15,3	15,3	15,3	18,4	18,4	18,4	
0,1 - 0,5	8,9	8,9	8,9	12	12	12	
0,3 - 1,1	7,9	7,9	7,9	11	11	11	
0,8 - 12	4,9	4,9	4,9	8	8	8	

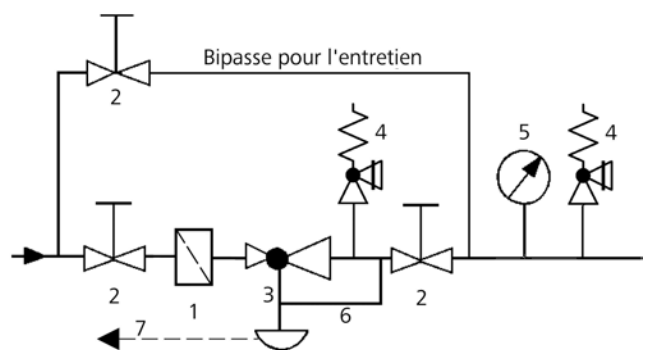
Clasificación arancelaria
84811019

Modelos especiales bajo demanda.
La presión siempre ha sido marcada como sobrepresión.
Nos reservamos el derecho de alterar especificaciones técnicas sin notificación.

Dibujo acotado



Esquema de montaje



- 1 Colector de suciedad*
 - 2 Válvulas de cierre
 - 3 Válvula de reducción de presión*
 - 4 Válvula de seguridad*
 - 5 Manómetro
 - 6 Tubería de control G 1/4
 - 7 Tubería de fugas G 1/8 (Option)
- Conexión de la tubería de control 10 - 20 veces detrás de la válvula.
*Emplee productos MANKENBERG