



### fördelar

- Backventil för inspänning mellan flänsar
- Ventil med fjäder kan installeras i alla lägen, utan fjäder endast för vertikala ledningar med uppåtgående flöde.
- Självcentererade hus

### teknisk data

Anslutning: inspänning mellan flänsar  
Tryckklass: PN40

RK86	DIN, EN, ASME B16.5, Klass 300							Design
	°C	-10	20	100	200	300	350	
DN15-100	51,0	51,0	46,4	43,9	38,9			1)
(bar)g	51,0	51,0	46,4	43,9	38,9	36,9		2)
DN125-200	51,0	51,0	46,4	43,9	38,9			1)
(bar)g	51,0	51,0	46,4	43,9	38,9	36,9	34,5	2)

RK86A	DIN, EN, ASME B16.5, Klass 300									Design		
	°C	-200	-10	20	100	200	300	350	400		500	550
DN15-200	49,6	49,6	49,6	42,3	35,8	31,6						1)
(bar)g	49,6	49,6	49,6	42,3	35,8	31,6	30,4	29,3	27,3	24,0		2)

- 1) Metalltätande (standard)
- 2) Metalltätande (nemonick fjädrar)

Tätning ventilsäte	t <sub>min</sub> °C	t <sub>max</sub> °C	användningsområde
metalltätad RK86, DN15-100	-10	350	vätska, gas, ånga
metalltätad RK86, DN125-200	-10	400	vätska, gas, ånga
metalltätad RK86A, DN15-200	-200	550	vätska, gas, ånga
PTFE	-190	250	aggressiva vätskor
EPDM	-40	150	vatten, kondensat, ånga
FPM	-25	200	mineraloljor, gas, luft

### Anslutningar

DIN <sup>1)</sup>	ASME	BS 10 <sup>3)</sup>	JIS <sup>4)</sup>
EN1092-1	B 16.1 klas 125 FF		B2238
PN10/16/25/40 <sup>2)</sup>	B 16.5 klas 150/300 RF	tabell D, E, F, H, J	10K

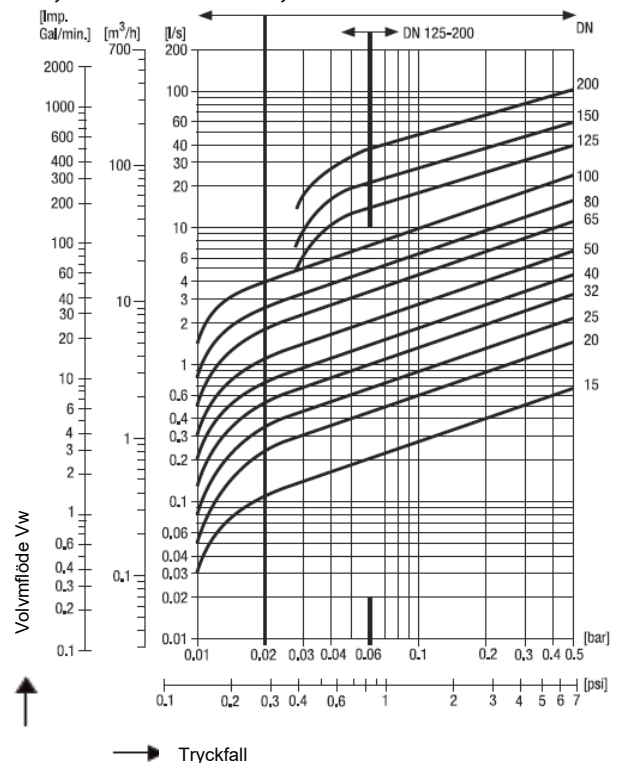
- 1) DN125-200; mot förfrågan D eller E enligt EN1092
- 2) DN15-100 även anpassad PN6
- 3) För installation mellan flänsar DN15, BS10, tabell H och J, använd RK86/86A DN20
- 4) Som standard för installation mellan FL, JIS, 10K (förutom DN80)

### Öppningstryck - Differenstryck vid inget flöde

DN	öppningstryck mbar			
	flödesriktning			
	utan fjädrar ↑	↑	→	↓
15	2.5	10	7.5	5
20	2.5	10	7.5	5
25	2.5	10	7.5	5
32	3.5	12	8.5	5
40	4.0	13	9.0	5
50	4.5	14	9.5	5
65	5.0	15	10.0	5
80	5.5	16	10.5	5
100	6.5	18	11.5	5
125	12.5	35	22.5	10
150	14.0	38	24.0	10
200	13.5	37	23.5	10

Mot förfrågan, specialfjädrar för öppningstryck

### Tryckfall - Kurvorna visar tryckfallet vid vatten 20°C



### användningsområde

- Vätskor, gaser och ångor

### material

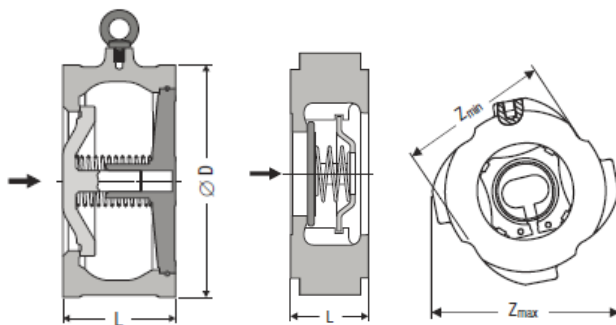
DN15-100		DIN/EN	ASTM	Material
hus, säte	RK86	1.4317	A743-CA6-NM	rostfritt stål
	RK86A	1.4408	A351CF8M	syrafast stål
disk, fjäderhållare		1.4571		syrafast stål
fjäder				syrafast stål

DN125-200		DIN/EN	ASTM	Material
hus, säte	RK86	1.0619	A216 WCB	gjutstål
	RK86A	1.4408	A351CF8M	syrafast stål
ventilkägla	RK86	1.4006	A182F6	kromstål
guide	RK86	1.4107		kromstål
guide	RK86A	1.4408		syrafast stål
ventilkägla	RK86A	1.4571	A182F316	syrafast stål
fjäder	RK86/86A	1.4571		syrafast stål

### mått och vikt

Storlek	15	20	25	32	40	50	65	80	100	125	150	200	
mm	L <sup>1)</sup>	16	19	22	28	32	40	46	50	60	90	106	140
	Z min	44	53	64	73	83	96	110	128	151			
	Z max	67	76	82	93	104	118	136	158	186			
D	PN10/16									194	220	275	
	PN25									194	226	286	
	PN40									194	226	293	
	klass 125/150									194	220	275	
	klass 300									216	251	308	
<b>vikt (kg)</b>	0,3	0,4	0,5	0,8	1,1	1,8	2,4	3,4	5,3	11	14	25	

1) Kort bygglängd enligt EN 558-1, serie 49 (DIN322-3/K5)



### godkännande

- EN ISO 9001:2000
- CE godkända enligt PED 2014/68/EU