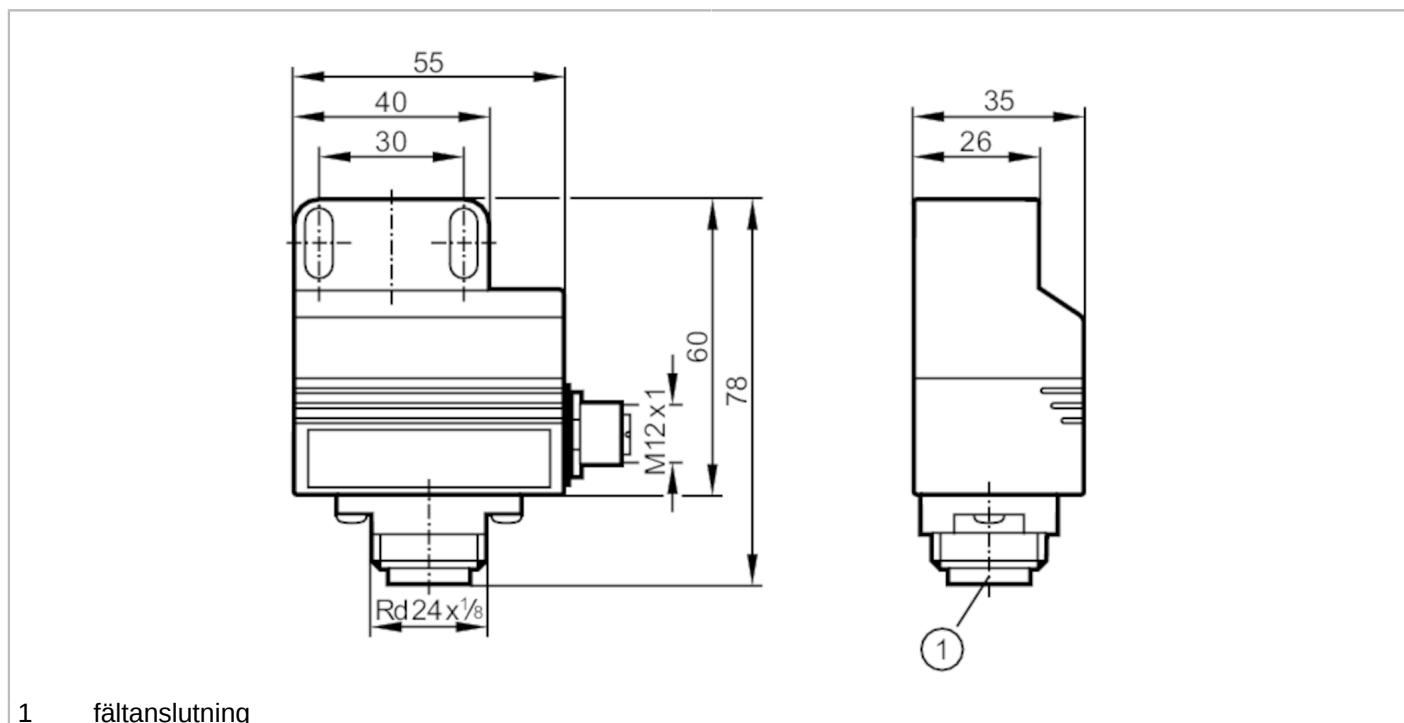


N95001



Induktiv NAMUR-dubbelgivare för ventilställdon

IND2004DN/T1/1D/2G



1 fältanslutning



Produktegenskaper

Elektriskt utförande	NAMUR
Utgångsfunktion	2 x brytande
Avkänningsavstånd [mm]	4
Hölje	rektangulär
Mått [mm]	40 x 26 x 60

Applikation

Applikation	För mekanisk montering enligt ISO 5211 (VDI/VDE)
-------------	--

Elektriska data

Anslutning till förstärkare	ja
Förstärkare	anslutning till certifierade egensäkra kretsar med max. värde: U = 15 V / I = 50 mA / P = 120 mW
Nominell spänning DC [V]	8,2; (1kΩ)
Strömförbrukning [mA]	< 1; (avaktiverad; ledande: > 2,2)
Skyddsklass	III

Utgångar

Elektriskt utförande	NAMUR
Utgångsfunktion	2 x brytande
Kopplingsfrekvens DC [Hz]	250

Område

Avkänningsavstånd [mm]	4
Verkligt avkänningsavstånd, Sr [mm]	4 ± 10 %

N95001



Induktiv NAMUR-dubbelgivare för ventilställdon

IND2004DN/T1/1D/2G

Noggrannhet / Avvikelse	
Korrektionsfaktor	Stål: 1 / rostfritt stål: 0,7 / Mässing: 0,5 / Aluminium: 0,4 / koppar: 0,3
Hysteres [% av Sr]	1...15
Tolerans, kopplingspunkt [% av Sr]	-10...10
Driftförhållanden	
Omgivningstemperatur [°C]	-20...70
Kapslingsklass	IP 67
Godkännanden / tester	
Godkännande	BVS 03 ATEX E131; BVS 04 ATEX E153; IECEx BVS 06.0003
ATEX-märkning	II 2G Ex ia IIC T6 Gb Ta: -20...70°C
	II 1D Ex ia IIIB T 90°C Da Ta: -20...70°C
	II 2G Ex ia IIC T5 Gb Ta: -20...80°C
	II 1D Ex ia IIIB T 100°C Da Ta: -20...80°C
EMC	EN 60947-5-6
Stöt-/vibrationstålighet	30 g (11 ms) / 10-55 Hz (1 mm)
MTTF (Mean Time To Failure) [års]	1232
Säkerhetsklassificering	
Max. egenkapacitans [nF]	150; (varje egensäker strömkrets)
Max. egeninduktans [µH]	150; (varje egensäker strömkrets)
Mekaniska data	
Vikt [g]	175
Hölje	rektangulär
Montering	ej inbyggbar
Mått [mm]	40 x 26 x 60
Material	kapsling: PBT; skyddsplåt: PC
Displayer / manöverelement	
Display	Utgångsstatus 2 x LED, gul
Anmärkning	
Anmärkning	magnetventilkrets Ex-i: anslutning till certifierade egensäkra kretsar med max. värde: U = 28 V DC / P = 2 W
Förpackning	1 antal
Elektrisk anslutning - Honkontakt	
Anslutning: 1 x M12	

N95001

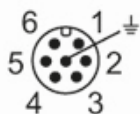


Induktiv NAMUR-dubbelgivare för ventilställdon

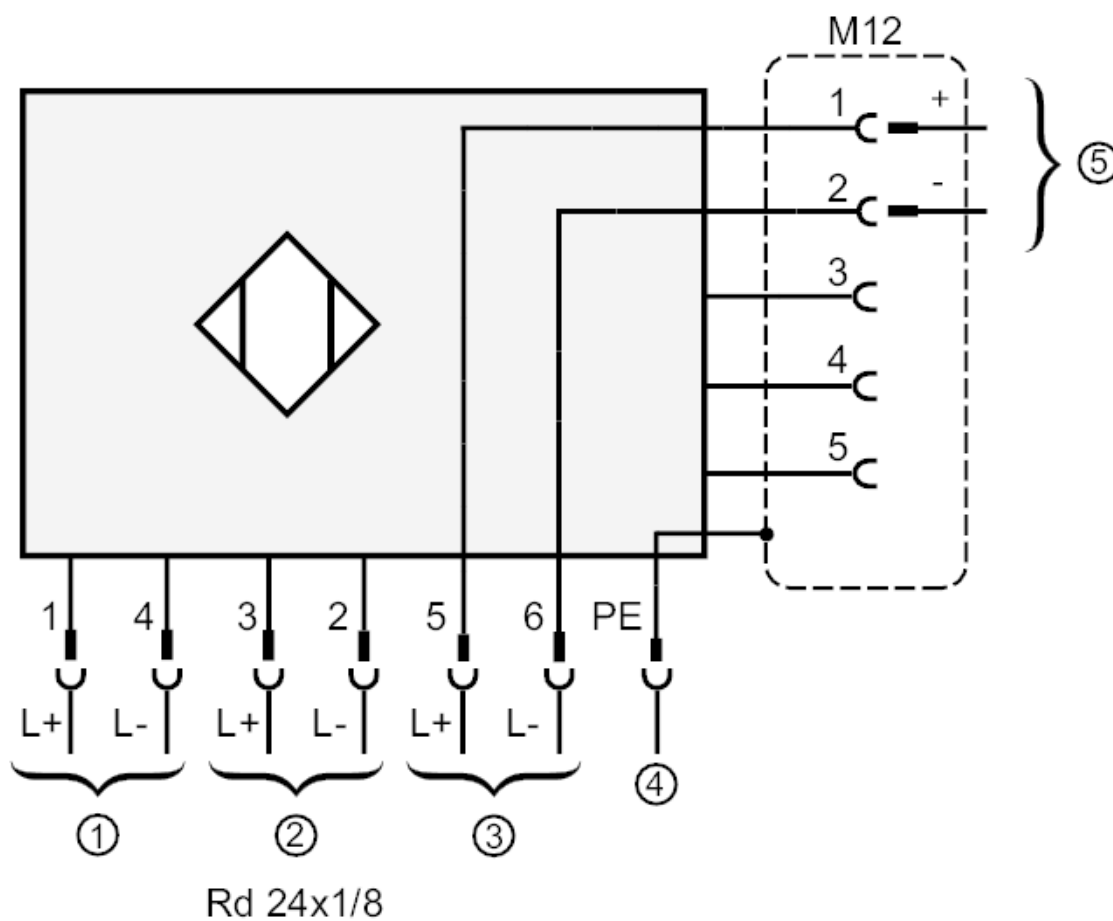
IND2004DN/T1/1D/2G

Elektrisk anslutning - hankontakt

Anslutning: Rd24



Anslutning



- 1 = givare 1
- 2 = givare 2
- 3 = Magnetventil Ex-i
- 4 = potentialutjämnat stift Anslutning M12
- 5 = Magnetventil Ex-i